

"РОНСОН ГРУПП"

АЛЬБОМ ТЕХНИЧЕСКИХ РЕШЕНИЙ
(Шифр 124-60.07)

**Навесной фасадной системы "Ронсон-500" с
облицовочными элементами из клинкерной плитки и
литьевого бетона**

Альбом технических решений (АТР) является основанием для разработки рабочей документации на устройство и монтаж навесных вентилируемых фасадов с обязательным выполнением привязки технических решений к конкретным условиям строительства и обоснованием этих решений прочностными расчетами.

ВНИМАНИЕ! АТР не является документом прямого действия! В рабочих проектах не допускается прямые ссылки на АТР без привязки к местным условиям!

Москва 2014 г.



Содержание

1. Спецификация элементов навесной фасадной системы "РОНСОН-500"
2. Элементы подблицовочной конструкции
3. Типовые узлы крепления подблицовочной конструкции
 - 3.1 Вариант крепления горизонтально-вертикального каркаса по всей плоскости фасада
 - 3.2 Вариант крепления каркаса в вертикальном исполнении по всей плоскости фасада
 - 3.3 Вариант крепления каркаса по горизонтальным поясам межэтажных перекрытий
 - 3.4 Рекомендации по выбору типоразмера кронштейна и граничные условия при установке кронштейна
4. Схемы крепления утеплителя
5. Конструктивные решения в зонах повышенной пожарной опасности

Москва 2014 г.



Пояснительная записка.

Система «РОНСОН-500» предназначена для облицовки фасадов элементами из клинкерной плитки и литьевого бетона.

Система является универсальной, что позволяет использовать её в широком диапазоне:

1. Для строящихся и реконструируемых зданий с конструкцией наружных стен из кирпича, бетона и других материалов, обеспечивающих возможность надежного крепления каркаса системы по всей плоскости фасада.
2. Для монолитно-каркасных зданий выполненных по энергосберегающей технологии, в которых стеновые проемы заполнены пенобетонными блоками, не позволяющими выполнить крепление каркаса непосредственно по блокам. В этом случае система «Ронсон-500» позволяет выполнить крепление каркаса системы только по межэтажным поясам железобетонных перекрытий.
3. Для зданий и сооружений, выполненных из металлических профилей, при наличии на фасаде металлических горизонтальных или вертикальных прогонов. В этом случае крепление каркаса выполняется в металлические профили.

Максимальную этажность зданий в соответствии с требованиями пожарной безопасности устанавливается в зависимости от степени огнестойкости и классов конструктивной пожарной опасности здания. Фасадная системы «РОНСОН-500» в объеме данного АТР рассчитана для зданий высотой до 75м. При высоте зданий более 75м необходимо учитывать дополнительные требования, которые должны отражаться в специальных технических условиях на разработку конкретного высотного здания.

Москва 2011 г.



1. СПЕЦИФИКАЦИЯ ЭЛЕМЕНТОВ НАВЕСНОЙ ФАСАДНОЙ СИСТЕМЫ "РОНСОН-500"



1. СПЕЦИФИКАЦИЯ ЭЛЕМЕНТОВ НАВЕСНОЙ ФАСАДНОЙ СИСТЕМЫ "РОНСОН-500"

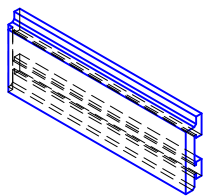
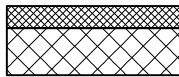
Поз. №	Обозначение	Наименование	Эскиз	Производитель
1. Облицовочные плиты				
1.1	КП	Клинкерная плитка		фирма "STROHER" (Германия)

Рис. 1.1.0.



Поз. №	Обозначение	Наименование	Эскиз	Производитель	
2. ТЕПЛОИЗОЛЯЦИОННЫЕ МАТЕРИАЛЫ					
2.1	Плиты из минеральной ваты	Термолайт (ПМ-35), Термостена (ПП-60), Термостена+ (ПП-70), Термолайт+ (ПМ-35),		СПП ЗАО "Термостепс" ТС-2781-10	
				ТС 2783-10	
2.2		ТЕХНОЛАЙТ ЭКСТРА, ТЕХНОВЕНТ СТАНДАРТ, ТЕХНОВЕНТ ПРОФ		ЗАО "Завод ТЕХНО" ТС-2919-10	
2.3		IZOVOL		ЗАО "Завод нестандартного оборудования и металлоизделий" ТС-2188-08	
2.4		ЛАЙТ БАТТС, ВЕНТИ БАТТС, ВЕНТИ БАТТС Д		ЗАО "Минеральная вата" ТС-3088-10	
2.5		МП Теплит-ЗК		ООО "Роквул-Север" ТС-2333-09	
2.6		ИЗОМИН Лайт, ИЗОМИН Венти		ОАО "Энергозащита" - филиал "Назаровский завод ТИИК" ТС-2685-10	
2.7		PAROC WAS 50, UNS 35		ООО "ИЗОМИН" ТС-2954-10	
2.8		ЛАЙНРОК ЛАЙТ, ЛАЙНРОК СТАНДАРТ, ЛАЙНРОК СТАНДАРТ М, ЛАЙНРОК ВЕНТИ ОПТИМАЛ,		Paroc Group Oy Ab, Финляндия; UAB PAROC, Литва ТС 2838-10	
				ЗАО "Завод Минплита" ТС 2077-08	
2.9		СП ISOVER марок OL-E RKL, RKL-A, SKL-M, VKL, FLO		ТС 2323-09	
2.10		Гидроветро- защитная мембрана		Гидроветрозащитная мембрана Tyvek Hojsewrap, Tyvek Solid	Saint-Gobain Isover Oy, Финляндия ТС-3058-10
2.11				Гидроветрозащитная мембрана Изоспан АМ, Изоспан AS 114	Du Pon de Nemours (Люксембург) ТС-2816-10
2.12	Гидроветрозащитная мембрана Теклотент - Топ 2000		ООО "ГЕКСА - нетканые материалы" ТС -2861-10		
2.13	ГВМ ИЗОЛТЕКС-АФ		ТЕКТОТЕНТ Bauprodukt GmbH ТС 3051-10		
		ООО "Аяском" ТС 3142-10			

Примечание. Допускается применение плит утеплителя и гидроветрозащитных мембран других производителей и марок, если на них имеются технические свидетельства, подтверждающие пригодность их для применения в вентилируемых фасадах.

Рис. 1.2.0.



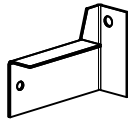
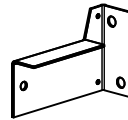
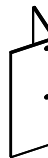
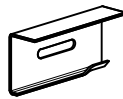
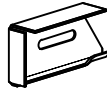

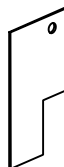
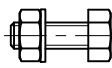
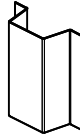
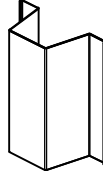
Поз. №	Обозначение	Наименование	Эскиз	Примечание
3. СИЛОВЫЕ ЭЛЕМЕНТЫ КАРКАСА				
3.1	СОК-85 СОК-135 СОК-175 СОК-225 СОК-275	Стойка опорного кронштейна		<p>Материал: сталь оцинкованная с полимерным покрытием толщ. 80мкм Ст08ПС-ХП-НР-1 t=2мм, или сталь коррозионностойкая 12Х18Н10Т, 08Х18Н10, АІSІ-430, АІSІ-304 без покрытия t=2мм</p>
3.2	СОК-У-85 СОК-У-135 СОК-У-175 СОК-У-225 СОК-У-275	Стойка опорного кронштейна усиленная		
3.3	ОПК	Опорное плечо кронштейна		
3.4	ПОК	Ползун опорного кронштейна		
3.5	ПОК-В	Ползун опорного кронштейна вертикальный		
3.6	ПП 90x40	Прокладка паронитовая		<p>Производитель: "Ронсон системы" ТУ 5285-001-52460811-2007 t=2мм</p>
3.7	ПП 150x90	Прокладка паронитовая		
3.8	БС	Болтовое соединение		<p>Материал: Коррозионностойкая сталь АІSІ 304 или сталь 45 ГОСТ 1050-74 с цинковым покрытием</p>
3.9	НВ 80x40x20 НВ 60x40x20	Направляющая вертикальная		<p>Материал: сталь оцинкованная с полимерным покрытием толщ. 80мкм Ст08ПС-ХП-НР-1 t=1,0; 1,2мм , или сталь коррозионностойкая 12Х18Н10Т, 08Х18Н10, АІSІ-430 без покрытия t=1,0; 1,2мм</p>
3.10	НВУ 80x80x40	Направляющая вертикальная усиленная		

Рис. 1.3.0.



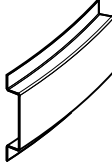
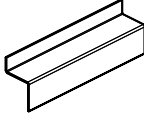
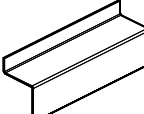
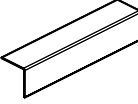
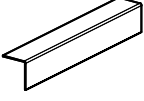




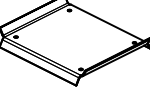
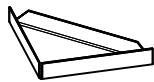
Поз. №	Обозначение	Наименование	Эскиз	Примечание
3.11	НР 80x20x20	Направляющая радиусная		Материал: сталь оцинкованная с полимерным покрытием толщ. 80мкм Ст08ПС-ХП-НР-1 t=1,2мм , или сталь коррозионностойкая 12Х18Н10Т, 08Х18Н10, AISI-430 без покрытия t=1,2мм
3.12	НУ 40x40x20	Направляющая универсальная		
3.13	НГУ 50x50x20	Направляющая горизонтальная усиленная		
3.14	УМ 40x40	Уголок монтажный 90°		
3.15	ПМ 40x40	Профиль монтажный 79°		
3.16	СП 91x350	Соединительный профиль		
3.17	СП 91x210	Соединительный профиль		
3.18	СП 71x210	Соединительный профиль		
3.19	ЗС	Замок соединительный		
3.20	ЗВП	Замок вертикального профиля		
3.21	РУФ	Раскос угловой фермы		

Рис. 1.4.0.






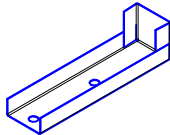


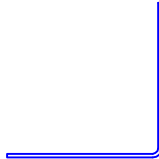
Поз. №	Обозначение	Наименование	Эскиз	Примечание
3.22	ТЭ-50	Температурный элемент		Материал: сталь оцинкованная с полимерным покрытием толщ. 80мкм Ст08ПС-ХП-НР-1 t=1,2мм
3.23	ТЭ-140	Температурный элемент		или сталь коррозионностойкая 12Х18Н10Т, 08Х18Н10, АІSІ-430 без покрытия t=1,2мм
3.24	ПФ-К	Профиль фасадный для клинкерной плитки		Материал: сталь коррозионностойкая 12Х18Н10Т (АІSІ-321), 08Х18Н10 (АІSІ-304), 12Х17 (АІSІ-430) без покрытия покрытием t=0.7мм Материал: сталь оцинкованная с полимерным покрытием СТ08ПС-ХП-НР-1 t= 0.7мм;
3.25	УО	Упор откоса		Материал: сталь оцинкованная с полимерным покрытием СТ08ПС-ХП-НР-1 t=0,55мм; 0.7мм; 1мм
3.26	ШР-5	Шнур резиновый Ø6мм ГОСТ 6467-79		ГОСТ 6467-79
3.26	УФ	Уголок фиксирующий для угловых элементов облицовки		Материал: сталь коррозионностойкая 12Х18Н10Т (АІSІ-321), 08Х18Н10 (АІSІ-304), 12Х17 (АІSІ-430) (без покрытия) t =0,7мм
3.26	УЭ	Угловой элемент		Материал: сталь коррозионностойкая 12Х18Н10Т (АІSІ-321), 08Х18Н10 (АІSІ-304), 12Х17 (АІSІ-430) без покрытия покрытием t=0.7мм Материал: сталь оцинкованная с полимерным покрытием СТ08ПС-ХП-НР-1 t= 0.7мм;

Рис. 1.5.0.



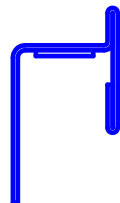
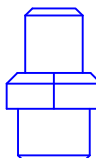
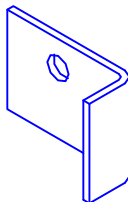
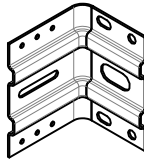

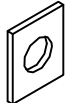
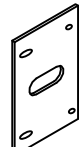
Поз. №	Обозначение	Наименование	Эскиз	Примечание
3.27	СПК	Стартовый профиль клинкерный		Материал: сталь оцинкованная с полимерным покрытием толщ. 80мкм Ст08ПС-ХП-НР-1 t= 0,7 мм или сталь коррозионностойкая 12Х18Н10Т, 08Х18Н10, AISI-430 без покрытия t= 0,7 мм
3.28	НЗУ	Насадка удлинительная для заклепочника		
3.29	СУ	Сейсмоупор для облицовочной плитки		Материал: сталь оцинкованная с полимерным покрытием толщ. 80мкм Ст08ПС-ХП-НР-1 t= 1,2 мм или сталь коррозионностойкая 12Х18Н10Т, 08Х18Н10, AISI-430 без покрытия t= 1,2 мм
3.30	КФ	Кронштейн фасадный облеженный КФ		Материал: сталь оцинкованная с полимерным покрытием толщ. 80мкм Ст08ПС-ХП-НР-1 t= 1,2 мм или сталь коррозионностойкая 12Х18Н10Т, 08Х18Н10, AISI-430 без покрытия t= 1,2 мм
3.31	ПОК-С	Ползун ПОК-С		Материал: сталь оцинкованная с полимерным покрытием толщ. 80мкм Ст08ПС-ХП-НР-1 t= 2 мм
3.32	ШК	Шайба квадратная		Материал: сталь оцинкованная с полимерным покрытием толщ. 80мкм Ст08ПС-ХП-НР-1 t= 2 мм
3.33	ПП-1	Прокладка паронитовая ПП-1		Паронит ПОН-Б

Рис. 1.6.0.



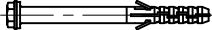

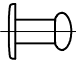
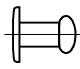



Поз. №	Обозначение	Наименование	Эскиз	Производитель		
4. КРЕПЕЖНЫЕ ЭЛЕМЕНТЫ						
4.1	Анкера фасадные АФ	SDF, SDP		Ejot Holding GmbH & Co. KG, Германия ТС 3155-10		
4.2		SXS, FUR		Fischerwerke Artur, Fischerwerke GmbH & Co. KG, Германия ТС 3066-10		
4.3		FN, FBN, UPAT BOLT		ТС 2854-10		
		HRD		HILTI, Лихтенштейн ТС 2949-10		
4.4		HST, HSL, HAS		ТС 2950-10		
		S-KA, PFG		SORMAT Oy, Финляндия ТС 3025-10		
4.5		MB, MBK, MBR, MBRK, MBR-X, MBRK-X		Mungo Befestigungstechnik AG, Швейцария ТС 2745-10		
		m2, m3		ТС 3096-10		
4.6		Дюбели тарельчатые ДТ		IDK-T, TID-T, STR-U		Ejot Holding GmbH & Co. KG, Германия ТС 3154-10
4.7				артикул 23470		allfa Dubel GmbH, Германия ТС 2884-10
4.8	ДС-1, ДС-2		ООО "Бийский завод стеклопластиков" ТС 2948-10			
4.9	РАЙСТОКС®		ООО "РАЙСТОКС" ТС 2512-09			
4.10	KOELNER типа K1		ООО "Кельнер", Ленингр. обл. г. Всеволожск ТС 2907-10			
4.11	ЗВН2-4,0x10 ЗВН2-4,0x12 ЗВН2-4,0x16	Заклепка вытяжная для крепления каркаса (A2/A2 - нержавеющая сталь/нержавеющая сталь) Ø4,0x10мм; Ø4,0x12мм; 4,0x16		Материал сердечника и тела зактепки: коррозионностойкая сталь Производители: Bralo, Испания ТС 2407-09 MMA Sti, Италия ТС 2976-10 SRC Metal (Shanghai) Co., Ltd ТС 3128-10 Shanghai FeiKeSi Maoding Co. Ltd, Китай ТС 2977-10		

Рис. 1.7.0.



Поз. №	Обозначение	Наименование	Эскиз	Примечание
4.12	ЗВНЗ	Заклепка вытяжная для крепления откосов и отливов Ø3,2x8мм; Ø3,0 x 8 мм Ø 3x10 мм		<p>Материал: коррозионностойкая или оцинкованная сталь.</p> <p>Производители: Bralo, Испания TC 2407-09</p> <p>MMA Sti, Италия TC 2976-10</p> <p>SRC Metal (Shanghai) Co., Ltd TC 3128-10</p> <p>Shanghai FeiKeSi Maoding Co. Ltd, Китай TC 2977-10</p>
4.13	ВСН1 ВСЦ1	Винты самосверлящие самонарезающие для крепления парапета к каркасу (кровельные) Ø 4,8x30 мм Ø 6,3x35 мм		<p>Материал: коррозионностойкая или оцинкованная сталь</p> <p>Производитель: SUNNYBEAM TRADING CO., LTD, Тайвань</p>
4.14	ВСН3	Винты самонарезающие для крепления оконных отливов Ø 4,2x25 мм Ø 4,2x32 мм Ø 4,2x35 мм		<p>ОАО "ММК-МЕТИЗ"</p> <p>Ferrometal OY, Финляндия</p> <p>Virtuozo corporation, Тайвань</p> <p>Fastenets Products import & Export Corporation Tech-KREP</p>
4.15	ВСЦ2	Винты самонарезающие для каркаса Ø 4,2x16 мм		<p>Материал: оцинкованная сталь</p> <p>Производители: SUNNYBEAM TRADING CO, Тайвань</p> <p>Virtuozo corporation, Тайвань</p>

Примечание. Допускается применение крепежных элементов других производителей и марок, если на них имеются технические свидетельства, подтверждающие пригодность их для применения в вентилируемых фасадах.

Рис. 1.8.0.



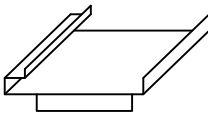
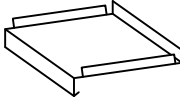

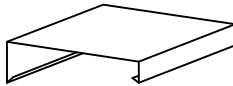
Поз. №	Обозначение	Наименование	Эскиз	Примечание
5. ЭЛЕМЕНТЫ ОКОННОГО ОБРАМЛЕНИЯ				
5.1	ВО	Верхний откос		Материал: сталь оцинкованная с полимерным покрытием СТ08ПС-ХП-НР-1 t=0,55мм; 0,7мм; 0,8мм; 1мм
5.2	СО	Слив оконный		
5.3	БО	Боковой откос		
5.4	П	Парапет		

Рис. 1.9.0.



2. ЭЛЕМЕНТЫ ПОДОБЛИЦОВОЧНОЙ КОНСТРУКЦИИ



Стойка опорного кронштейна СОК-135, СОК-175, СОК-225, СОК-275

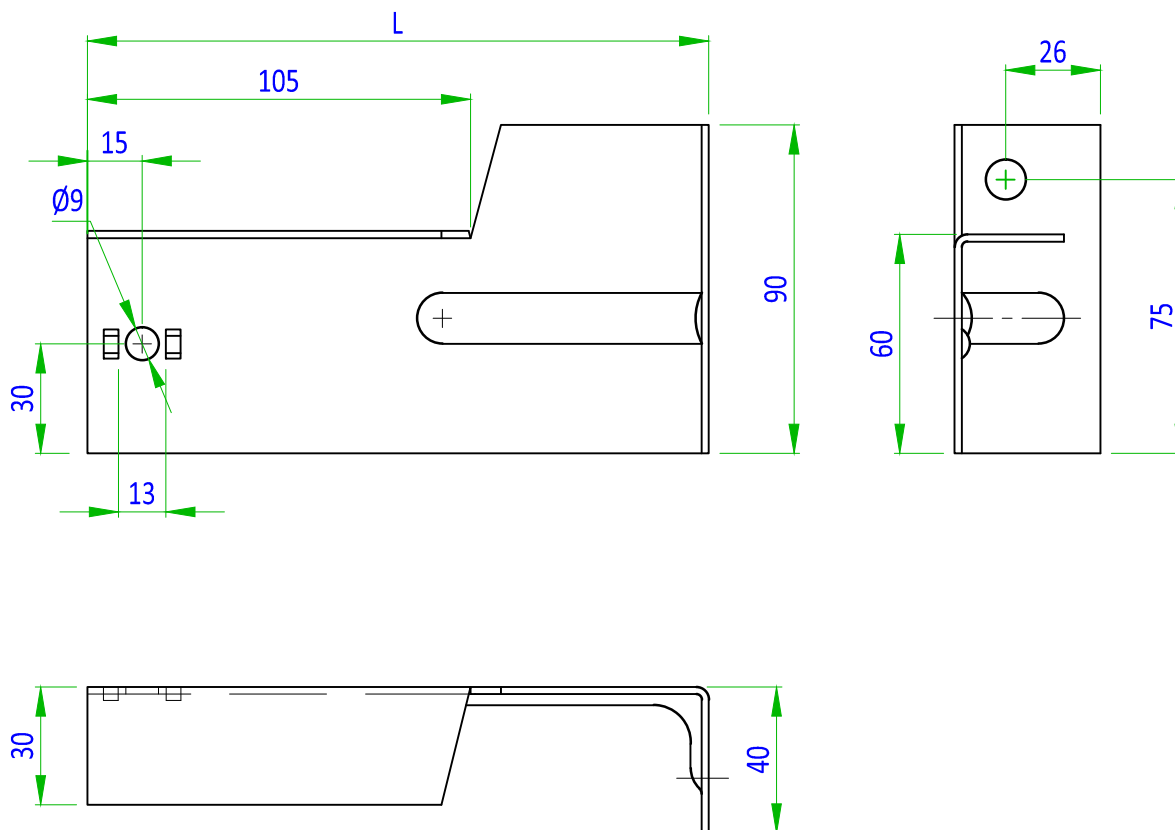


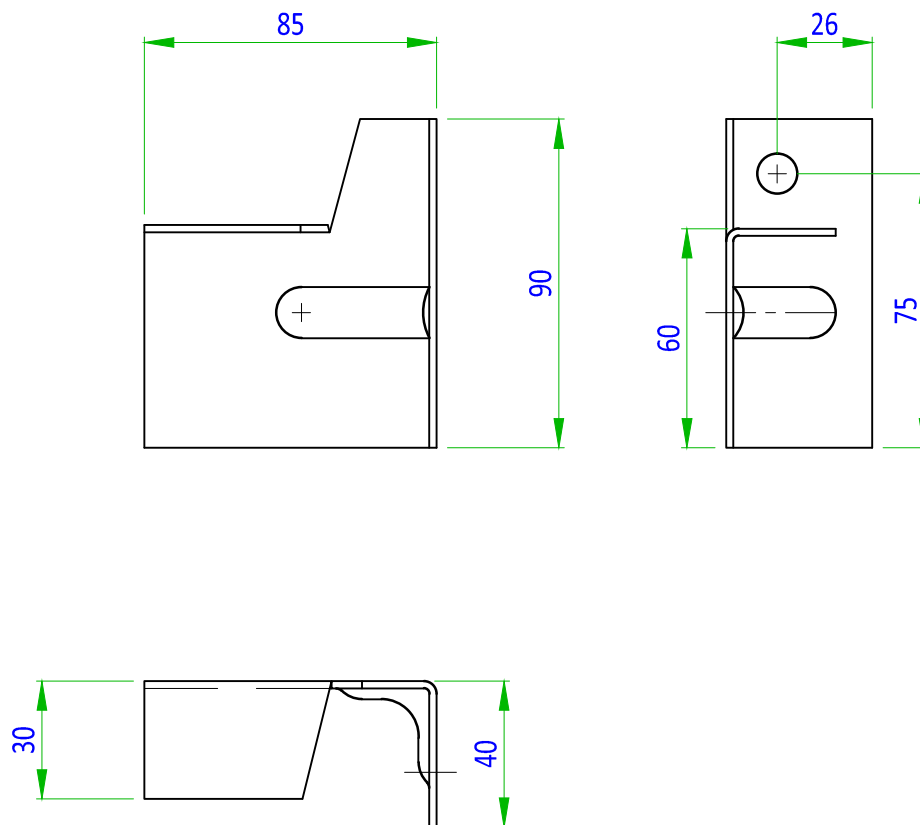
Таблица переменных данных		
N	L мм	Обозначение
1	135	СОК-135
2	175	СОК-175
3	225	СОК-225
4	275	СОК-275

1. Материал изделия и защитное покрытие - см. спецификацию.

Рис. 2.1.0.



Стойка опорного кронштейна укороченная СОК-85



1. Материал изделия и защитное покрытие - см. спецификацию.

Рис. 2.2.0.



Стойка опорного кронштейна усиленная СОКУ-135, СОКУ-175, СОКУ-225, СОКУ-275

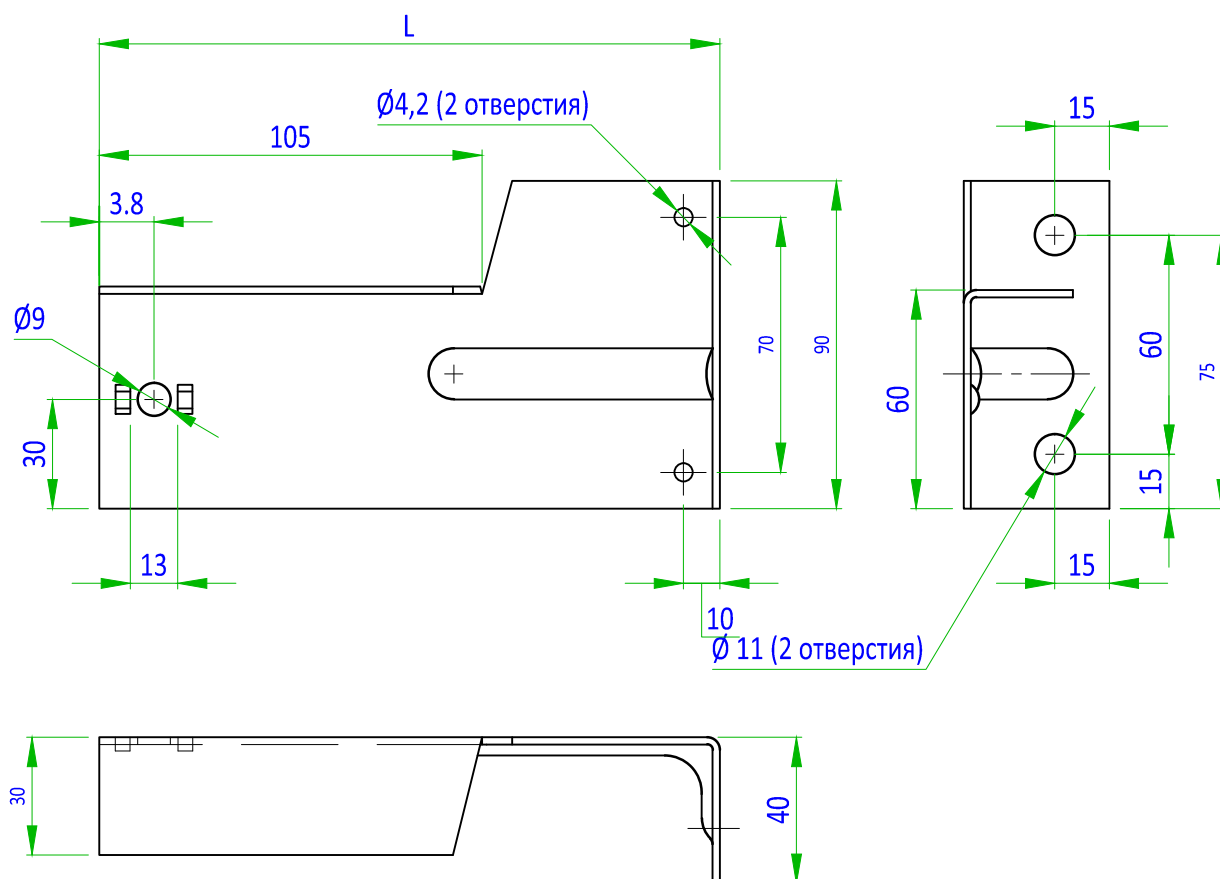


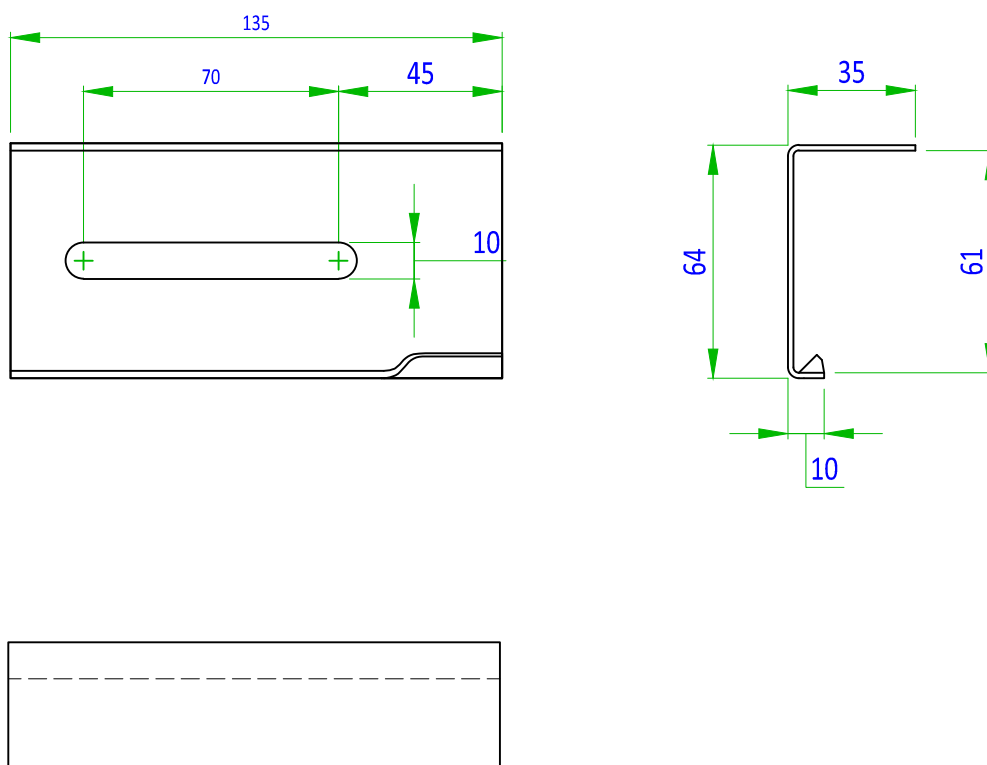
Таблица переменных данных		
N	L мм	Обозначение
1	135	СОКУ-135
2	175	СОКУ-175
3	225	СОКУ-225
4	275	СОКУ-275

1. Материал изделия и защитное покрытие - см. спецификацию.

Рис. 2.3.0.



Ползун опорного кронштейна ПОК

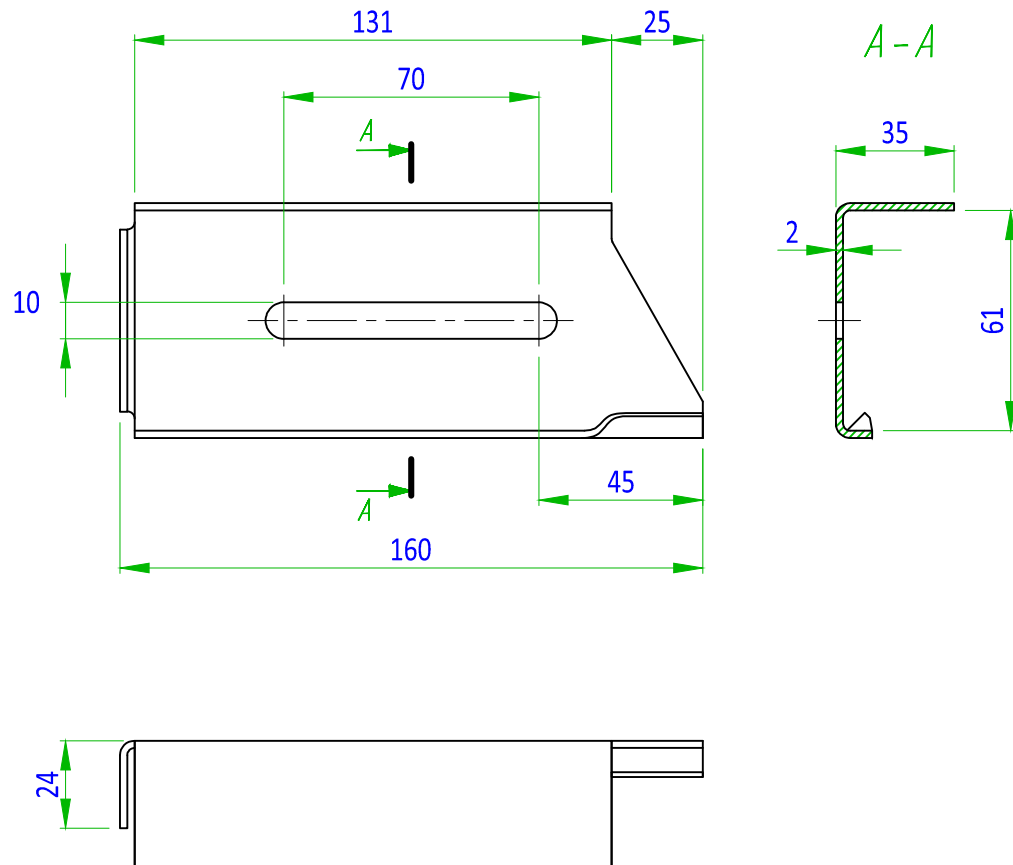


1. Материал изделия и защитное покрытие - см. спецификацию.
2. Максимальная длина хода регулировки - 45 мм.

Рис. 2.4.0.



Ползун опорного кронштейна вертикальный ПОК-В

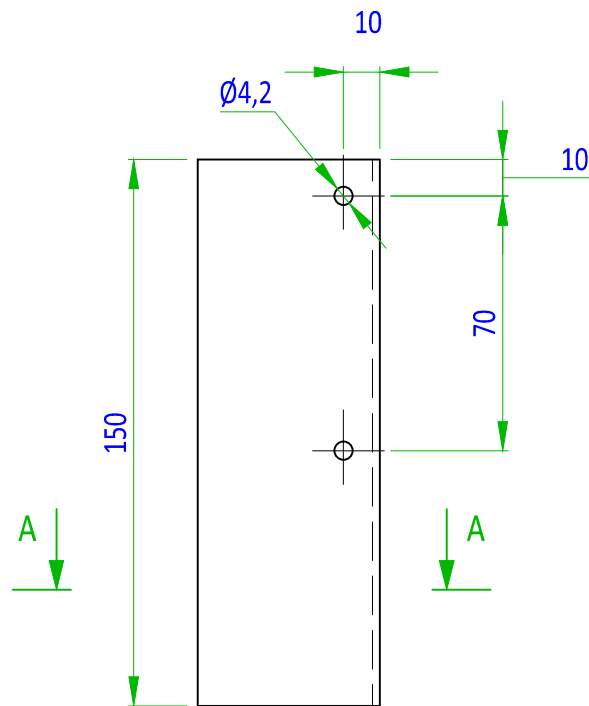


1. Материал изделия и защитное покрытие - см. спецификацию.
2. Максимальная длина хода регулировки - 70 мм.

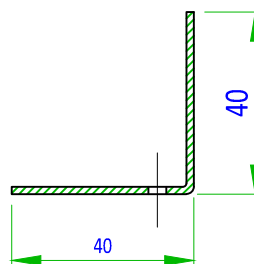
Рис. 2.5.0.



Опорное плечо усиленного кронштейна ОП



A-A



1. Материал изделия и защитное покрытие - см. спецификацию.

Рис. 2.6.0.



Опорный кронштейн в сборе с ползуном П ОК

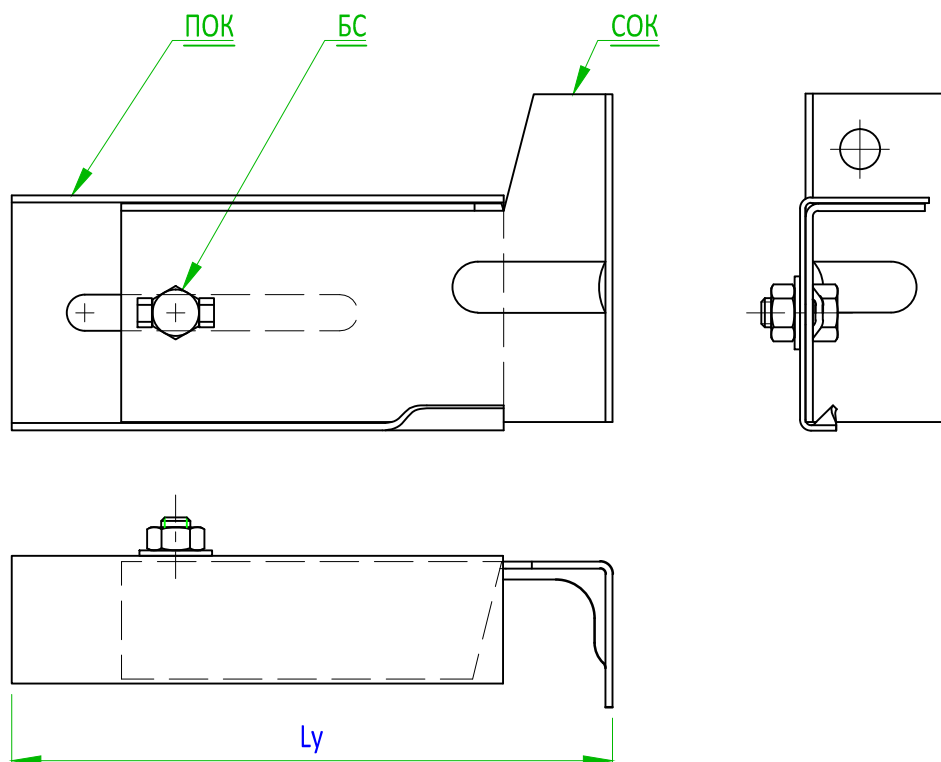


Таблица переменных данных			
N	Длина опорной стойки, мм	Ly, мм	
		min	max
1	135	165	210
2	175	205	250
3	225	255	300
4	275	305	350

1. Для кронштейнов из оцинкованной окрашенной стали применяются болтовые соединения (БС) из оцинкованной стали 45 ГОСТ 1050-74.
2. Для кронштейнов из коррозионностойкой стали используются БС из стали AISI 304 ГОСТ 5632-72.

Рис. 2.7.0.



Опорный кронштейн усиленный в сборе с ползуном ПОК

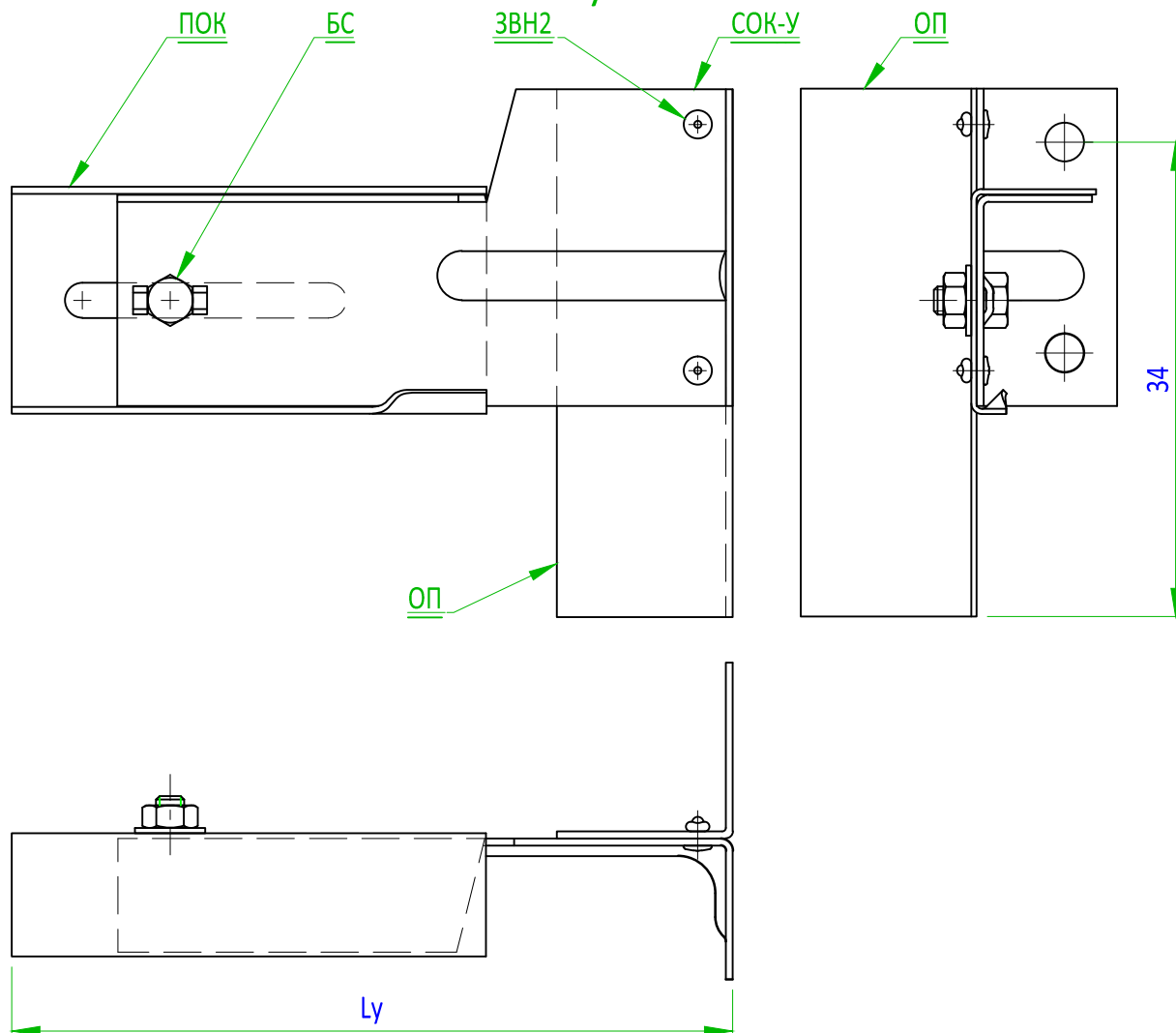


Таблица переменных данных			
N	Длина опорной стойки, мм	Ly, мм	
		min	max
1	135	185	210
2	175	205	250
3	225	255	300
4	275	305	350

1. Для кронштейнов из оцинкованной окрашенной стали применяются болтовые соединения (БС) из оцинкованной стали 45 ГОСТ 1050-74.
2. Для кронштейнов из коррозионностойкой стали используются БС из стали AISI 304 ГОСТ 5632-72.

Рис. 2.8.0.



Опорный кронштейн в сборе с ползуном ПОК-В

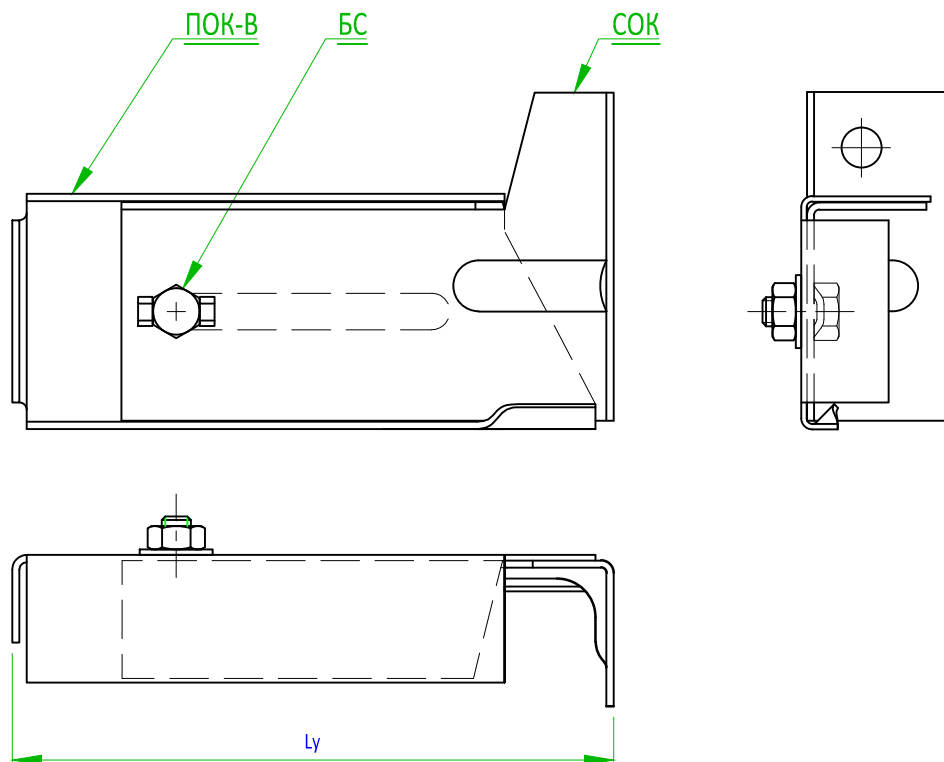


Таблица переменных данных			
N	Длина опорной стойки, мм	Ly, мм	
		min	max
1	135	165	235
2	175	205	275
3	225	255	325
4	275	305	375

1. Для кронштейнов из оцинкованной окрашенной стали применяются болтовые соединения (БС) из оцинкованной стали 45 ГОСТ 1050-74.
2. Для кронштейнов из коррозионностойкой стали используются БС из стали AISI 304 ГОСТ 5632-72.

Рис. 2.9.0.



Опорный кронштейн усиленный в сборе с ползуном ПОК-В

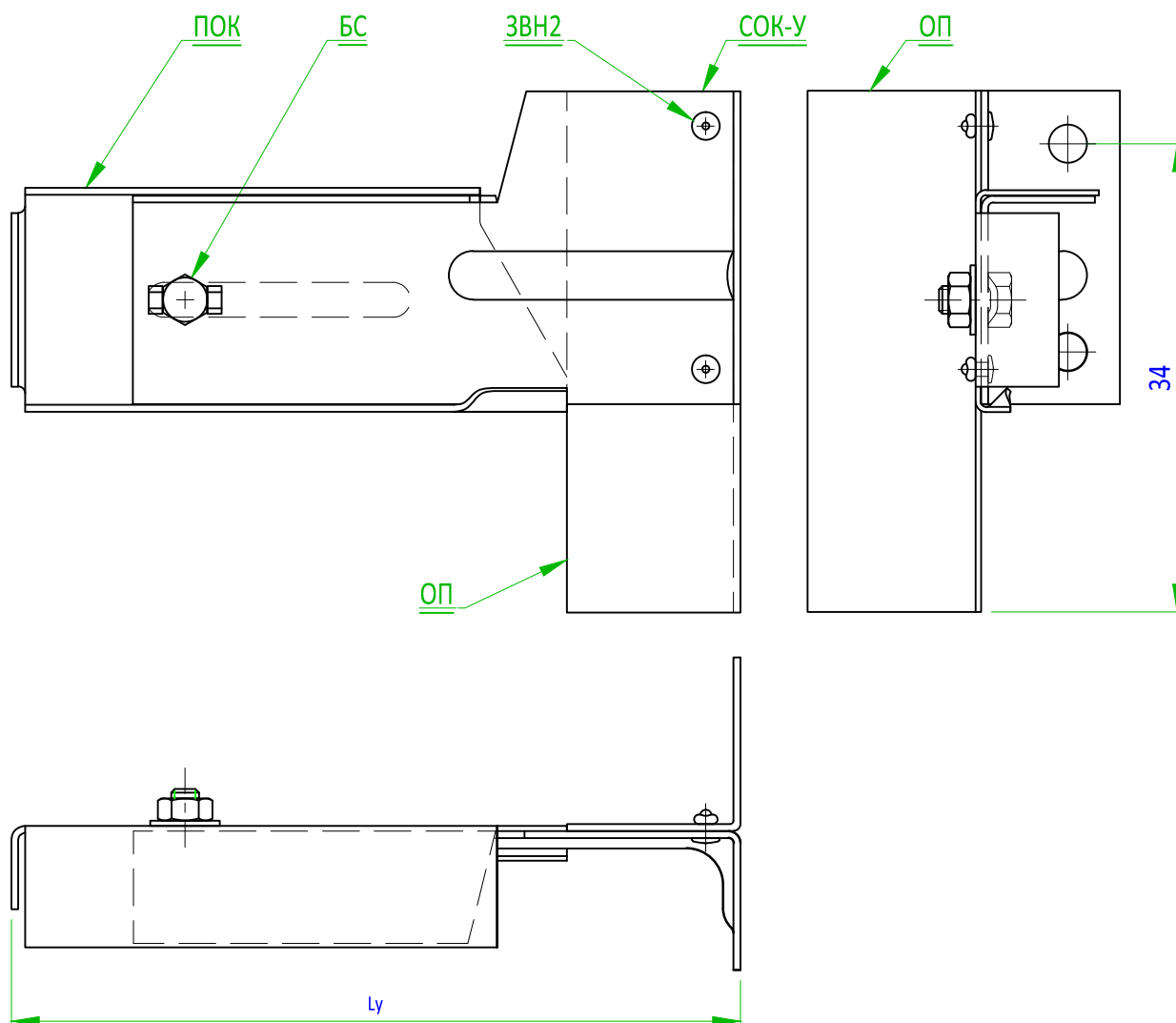


Таблица переменных данных			
N	Длина опорной стойки, мм	L _y , мм	
		min	max
1	135	210	235
2	175	210	275
3	225	255	325
4	275	305	375

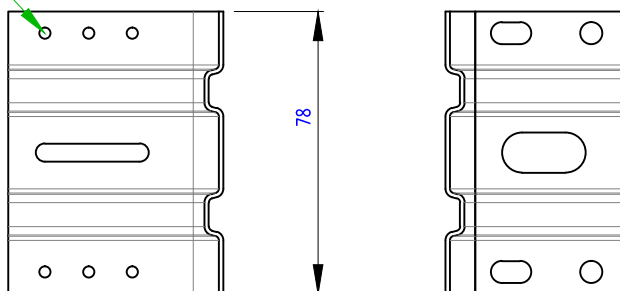
1. Для кронштейнов из оцинкованной окрашенной стали применяются болтовые соединения (БС) из оцинкованной стали 45 ГОСТ 1050-74.
2. Для кронштейнов из коррозионностойкой стали используются БС из стали AISI 304 ГОСТ 5632-72.

Рис. 2.10.0.

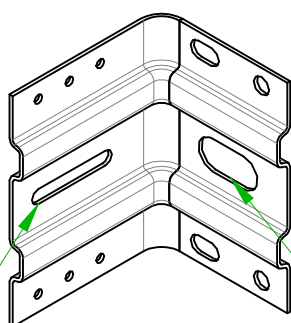


Облегченный фасадный кронштейн КФ

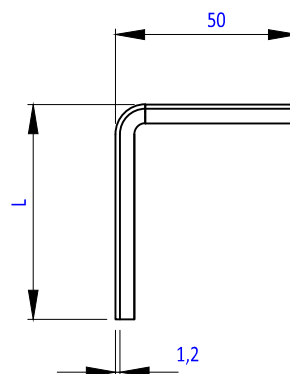
Отверстие для установки фиксирующих
заклепок (или саморезов)



Продольный паз для установки
регулирующего самореза



Продольное отверстие
для установки анкера



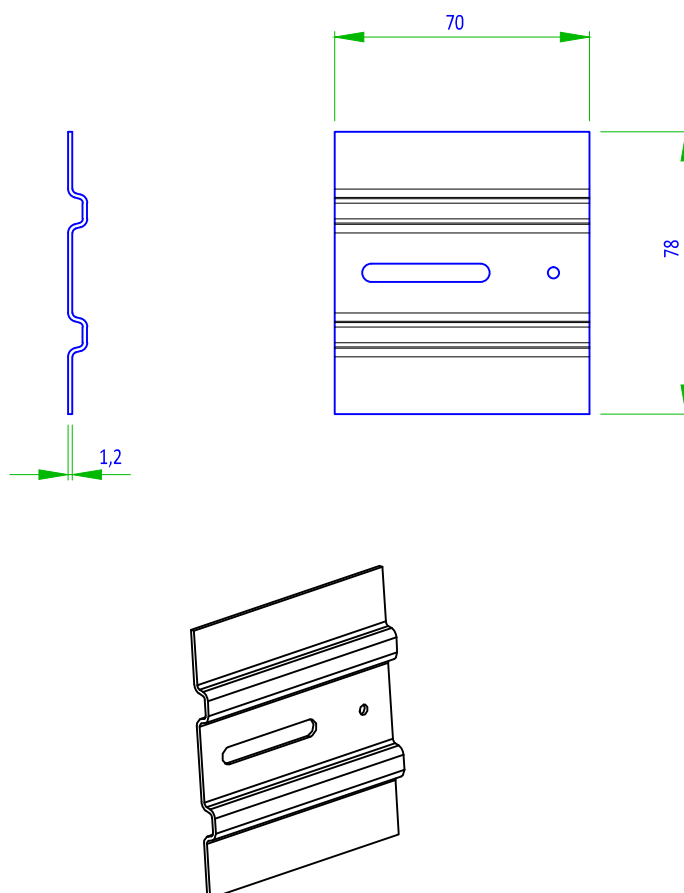
Характеристики		
№№	Тип кронштейна	Длина стойки кронштейна
1.0	КФ-60	60 мм
2.0	КФ-110	110 мм
3.0	КФ-160	160 мм

Внимание! Облегченный фасадный кронштейн применяется при толщине утеплителя не более 100мм.

Рис. 2.11.0.



Ползун ПОК-С

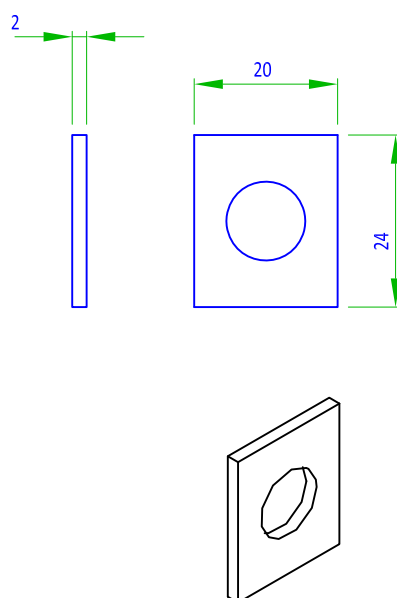


Ползун применяется для компенсации неровностей ограждающей конструкции

Рис. 2.12.0.



Шайба квадратная ШК-1



Шайба ШК устанавливается под головку фасадного анкера при установке КФ

Рис. 2.13.0.



Паронитовая прокладка ПП-1

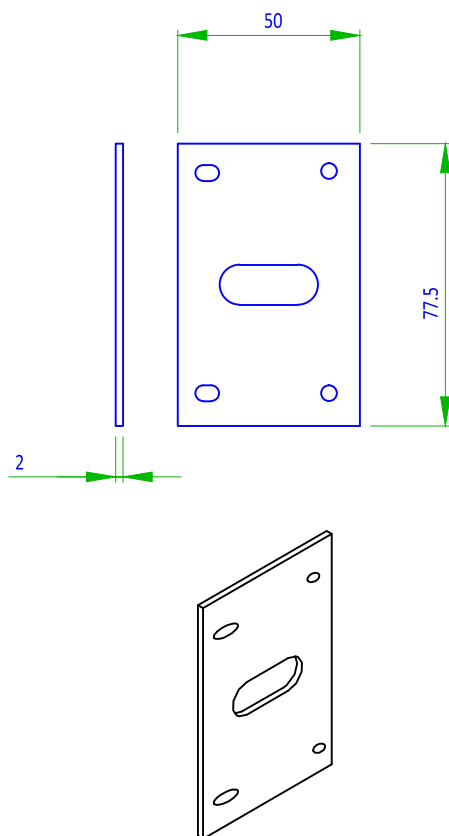


Рис. 2.14.0.



Установка кронштейна КФ

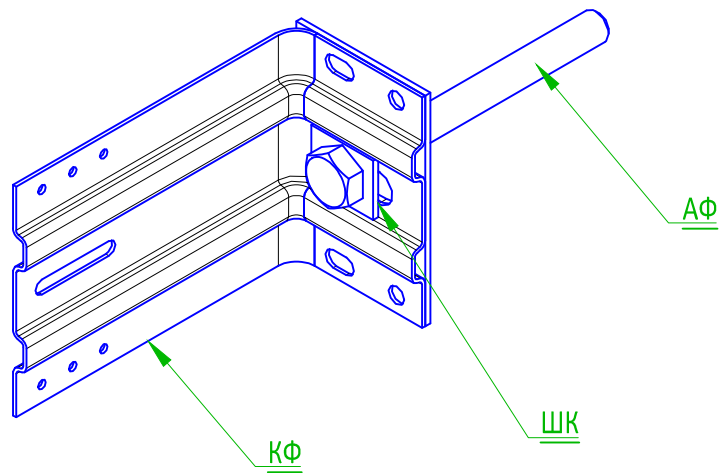


Рис. 2.15.0.



Установка кронштейна КФ с ползуном для компенсации неровностей фасада

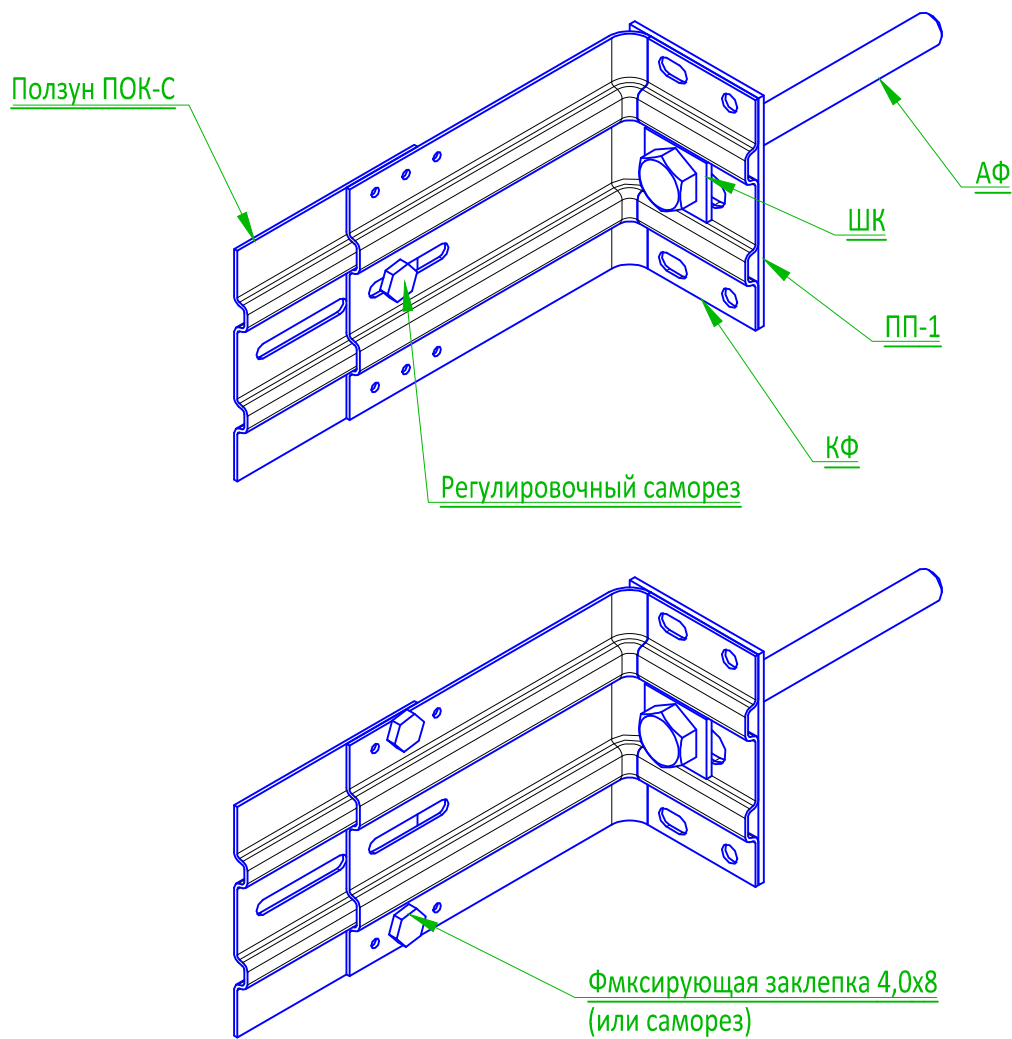
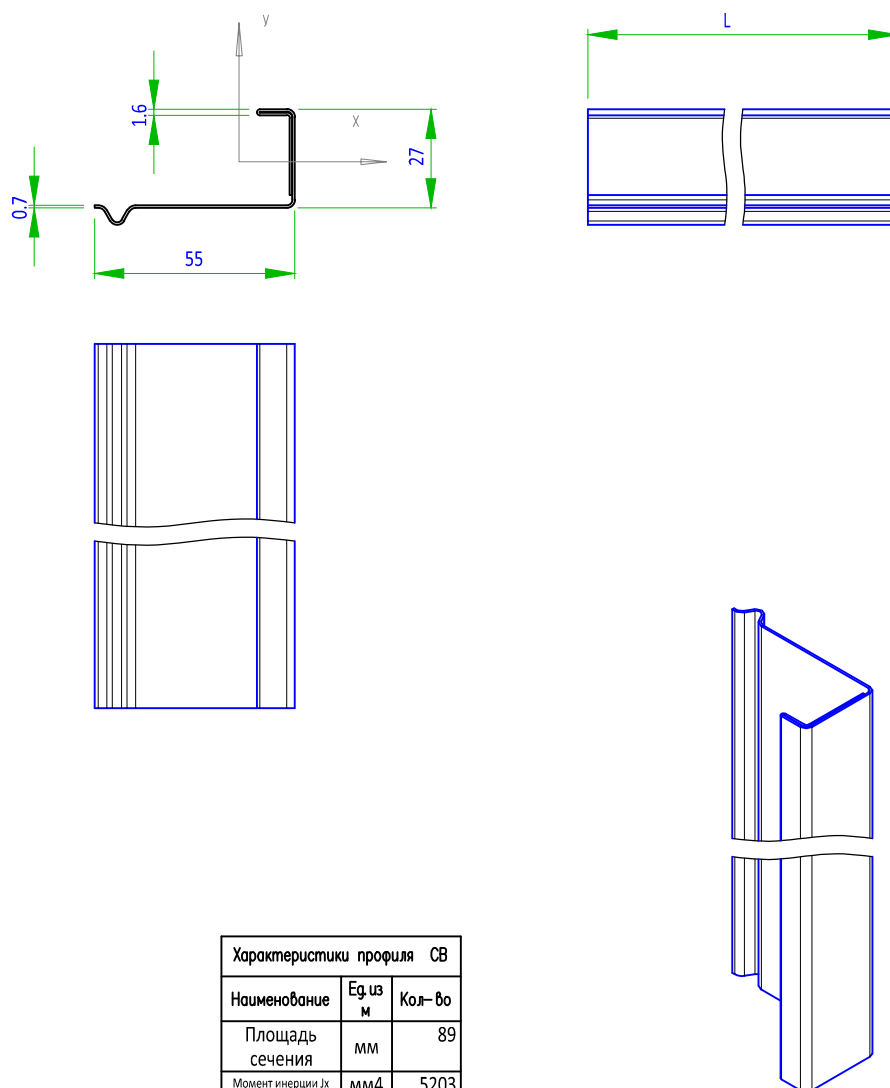


Рис. 2.16.0.



Вертикальный облегченный профиль СВ



Характеристики профиля СВ		
Наименование	Ед. изм.	Кол-во
Площадь сечения	мм ²	89
Момент инерции Jx	мм ⁴	5203
Момент инерции Jy	мм ⁴	32590
Момент сопротивления Wx	мм ³	367
Момент сопротивления Wy	мм ³	808

Рис. 2.17.0.



Прокладка паронитовая для опорного кронштейна ПП 90x40

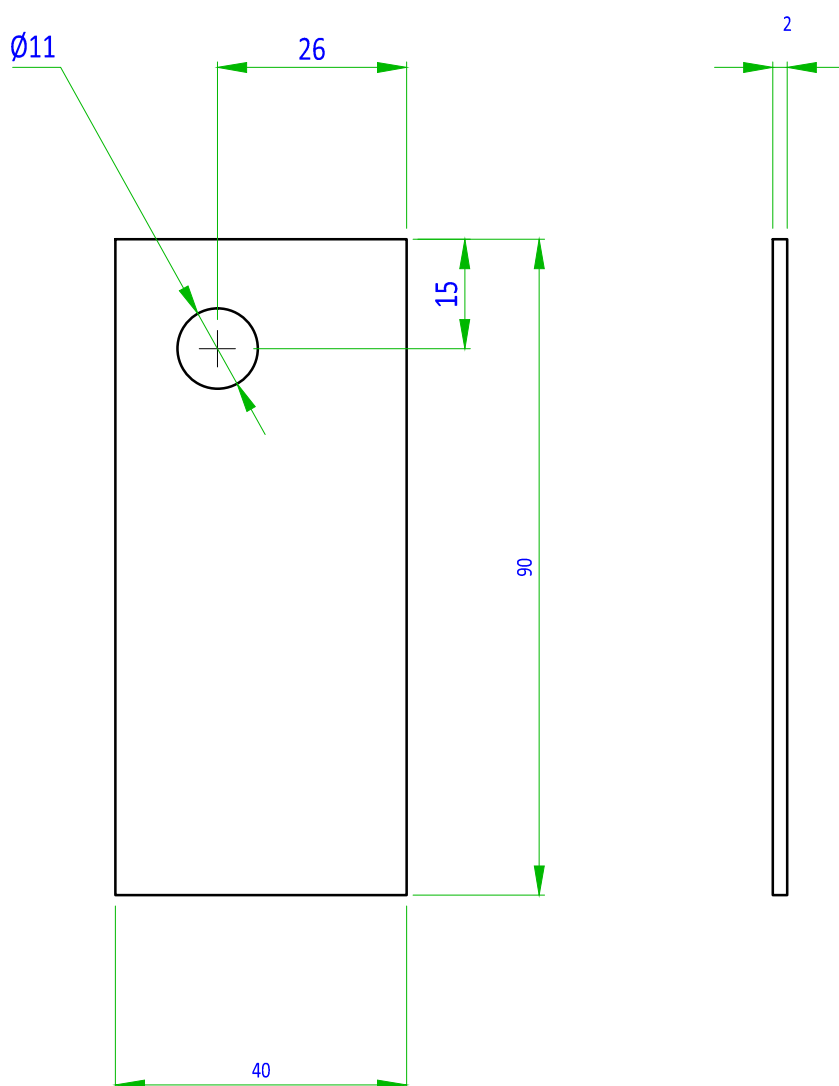


Рис. 2.18.0.



Прокладка паронитовая для опорного усиленного кронштейна ПП 150x90

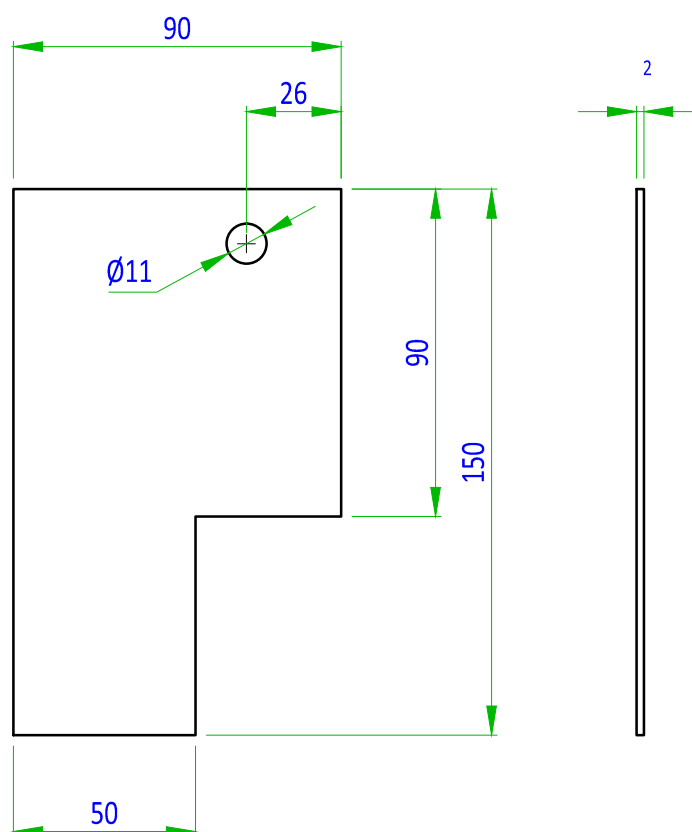
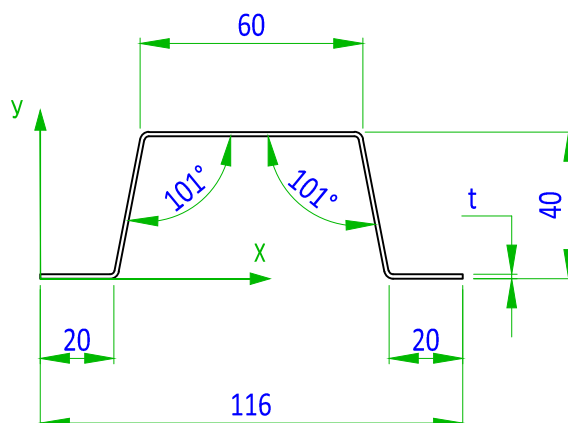


Рис. 2.19.0.



Направляющая вертикальная НВ 60x40x20



Геометрические характеристики профиля НВ-60x40x20

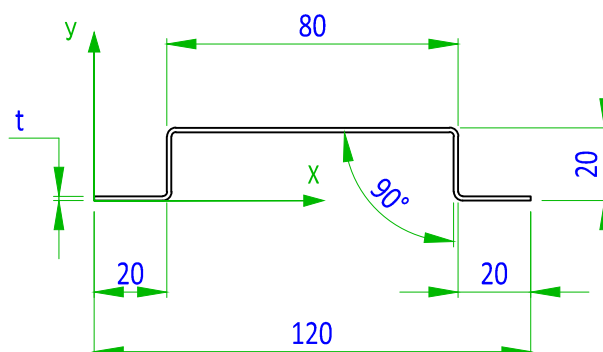
Наименование	Обозначение	Единицы измерения	Толщина металла (t), мм	Количество
Момент инерции относительно центральной оси X1 параллельной оси X	J _x	мм ⁴	1.2	55000.0
Момент инерции относительно центральной оси Y1 параллельной оси Y	J _y	мм ⁴	1.2	215000.0
Минимальный момент сопротивления относительно центральной оси X1	W _{x1(min)}	мм ³	1.2	2475.0
Минимальный момент сопротивления относительно центральной оси Y1	W _{y1(min)}	мм ³	1.2	3930.0
Площадь сечения	S	мм ²	1.2	211.0

1. Материал изделия и защитное покрытие - см. спецификацию.

Рис. 2.20.0.



Направляющая радиусная для прохождения криволинейных участков НР 80x20x20



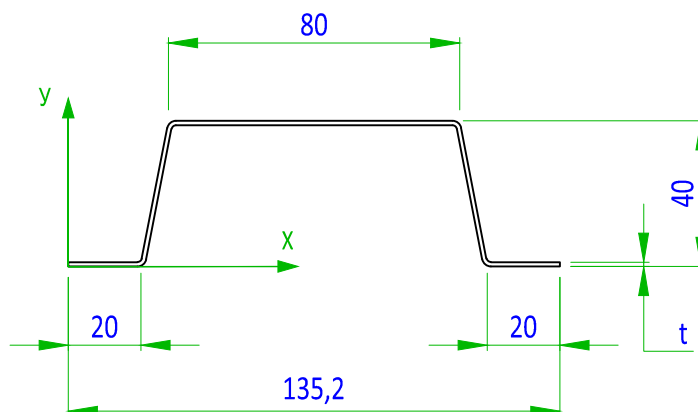
Геометрические характеристики профиля НВ-80x20x20				
Наименование	Обозначение	Единицы измерения	Толщина металла (t), мм	Количество
Момент инерции относительно центральной оси X1 параллельной оси X	Jx	мм ⁴		
			1.2	13300.0
Момент инерции относительно центральной оси Y1 параллельной оси Y	Jy	мм ⁴		
			1.2	234180.0
Минимальный момент сопротивления относительно центральной оси X1	Wx1(min)	мм ³		
			1.2	1050.0
Минимальный момент сопротивления относительно центральной оси Y1	Wy1(min)	мм ³		
			1.2	3980.0
Площадь сечения	S	мм ²		
			1.2	187.0

1. Материал изделия и защитное покрытие - см. спецификацию.

Рис. 2.21.0.



Направляющая вертикальная НВ 80x40x20



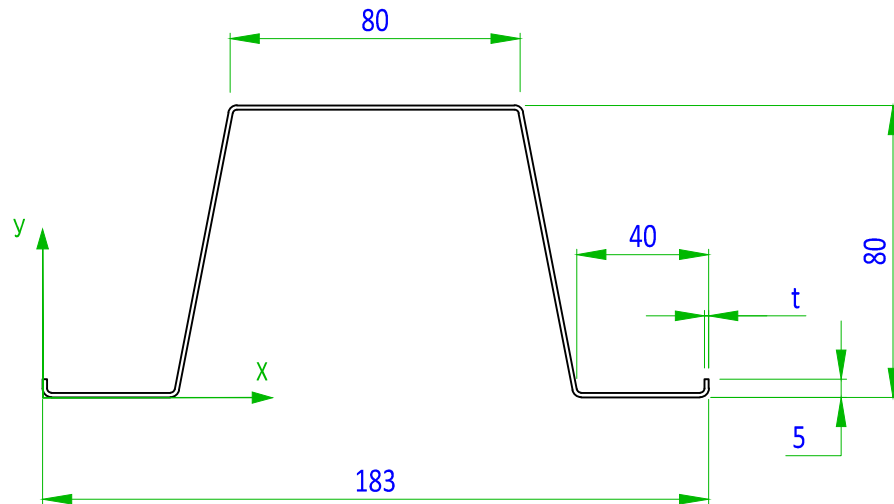
Геометрические характеристики профиля НВ-80Х40Х40				
Наименование	Обозначение	Единицы измерения	Толщина металла (t), мм	Количество
Момент инерции относительно центральной оси X1 параллельной оси X	Jx	мм ⁴	1.2	61500.0
Момент инерции относительно центральной оси Y1 параллельной оси Y	Jy	мм ⁴	1.2	360800.0
Минимальный момент сопротивления относительно центральной оси X1	Wx1(min)	мм ³	1.2	2560.0
Минимальный момент сопротивления относительно центральной оси Y1	Wy1(min)	мм ³	1.2	5570.0
Площадь сечения	S	мм ²	1.2	235.0

1. Материал изделия и защитное покрытие - см. спецификацию.

Рис. 2.22.0.



Направляющая вертикальная усиленная НВУ 80x80x40



Геометрические характеристики профиля НВ-80X80X40

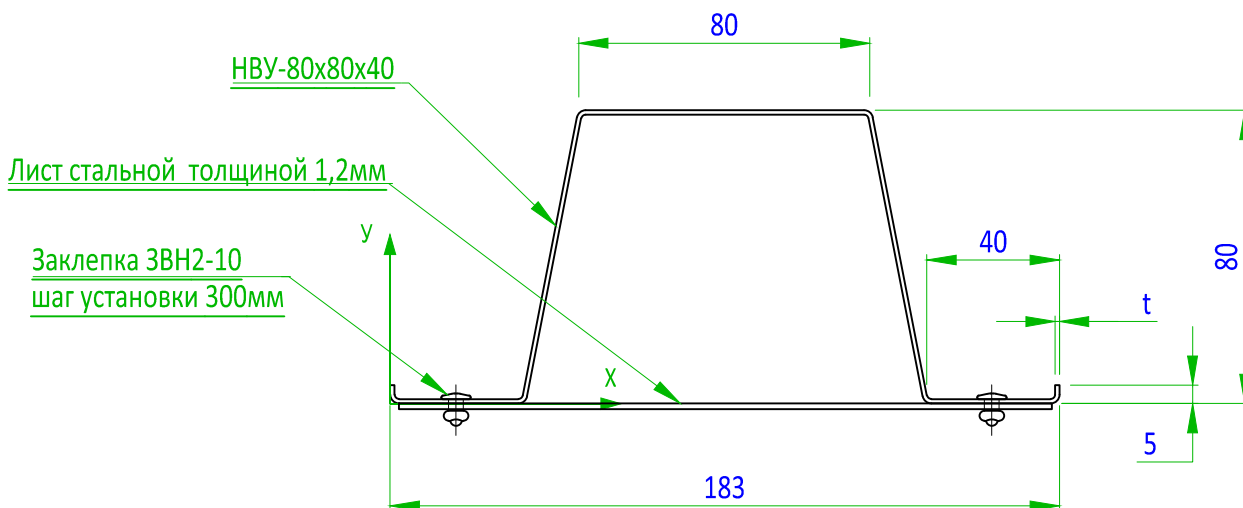
Наименование	Обозначение	Единицы измерения	Толщина металла (t), мм	Количество
Момент инерции относительно центральной оси X1 параллельной оси X	J _x	мм ⁴	1.2	387850.0
Момент инерции относительно центральной оси Y1 параллельной оси Y	J _y	мм ⁴	1.2	938200.0
Минимальный момент сопротивления относительно центральной оси X1	W _{x1(min)}	мм ³	1.2	9740.0
Минимальный момент сопротивления относительно центральной оси Y1	W _{y1(min)}	мм ³	1.2	10300.0
Площадь сечения	S	мм ²	1.2	379.0

1. Материал изделия и защитное покрытие - см. спецификацию.

Рис. 2.23.0.



Направляющая вертикальная усиленная НВУ-у 80x80x40 (коробового сечения)



Геометрические характеристики профиля НВ-80X80X40

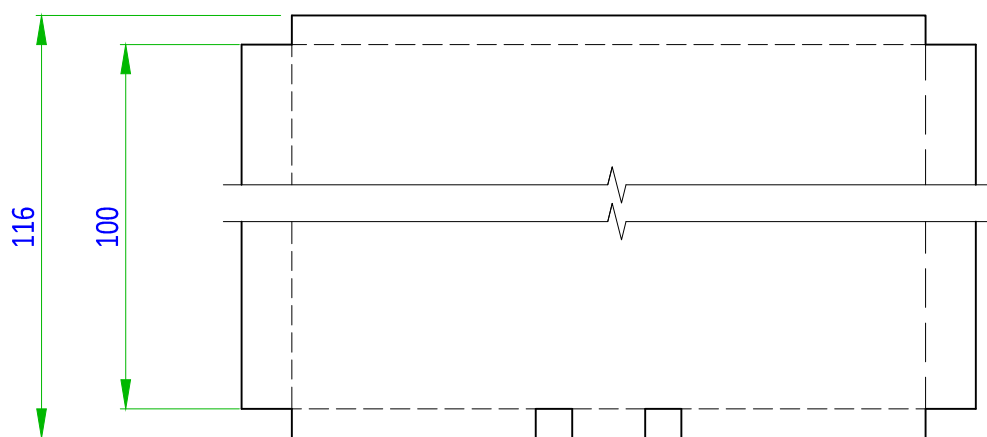
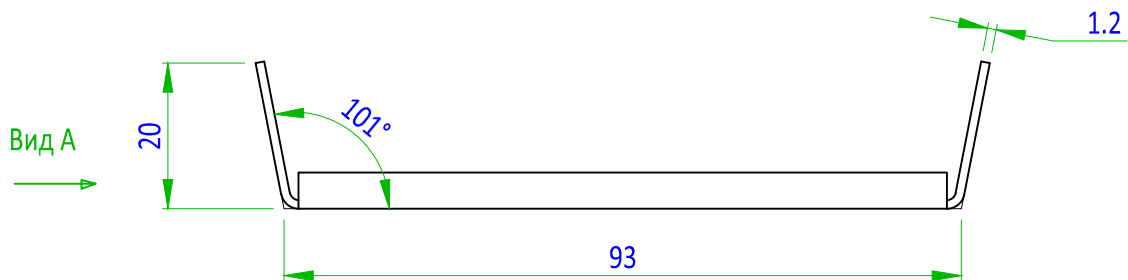
Наименование	Обозначение	Единицы измерения	Толщина металла (t), мм	Количество
Момент инерции относительно центральной оси X1 параллельной оси X	Jx	мм ⁴	1.2	614000.0
Момент инерции относительно центральной оси Y1 параллельной оси Y	Jy	мм ⁴	1.2	1126000.0
Минимальный момент сопротивления относительно центральной оси X1	Wx1(min)	мм ³	1.2	11520.0
Минимальный момент сопротивления относительно центральной оси Y1	Wy1(min)	мм ³	1.2	14080.0
Площадь сечения	S	мм ²	1.2	576.0

1. Материал изделия и защитное покрытие - см. спецификацию.

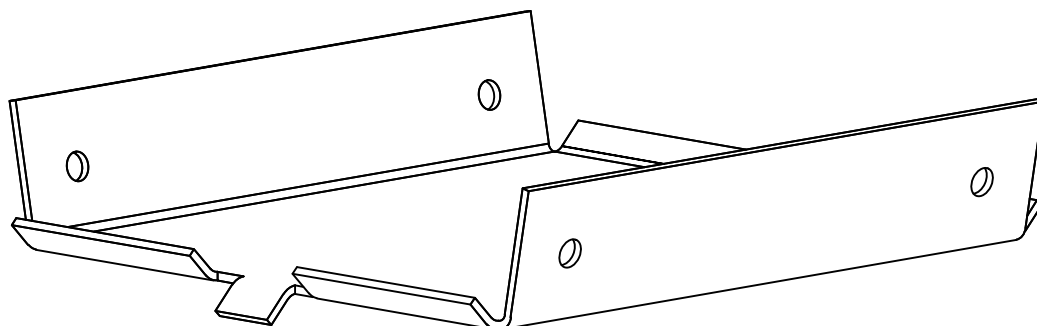
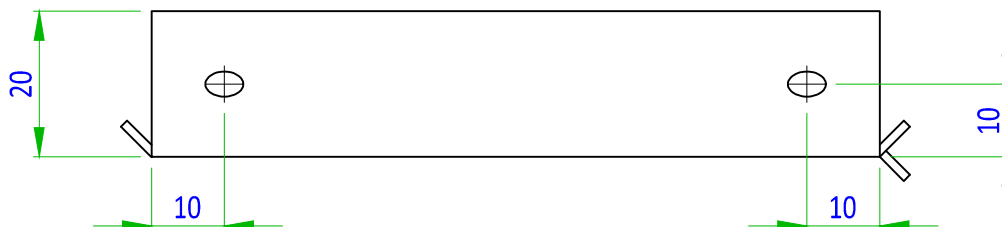
Рис. 2.16-1



Замок соединительный ЗС



Вид А

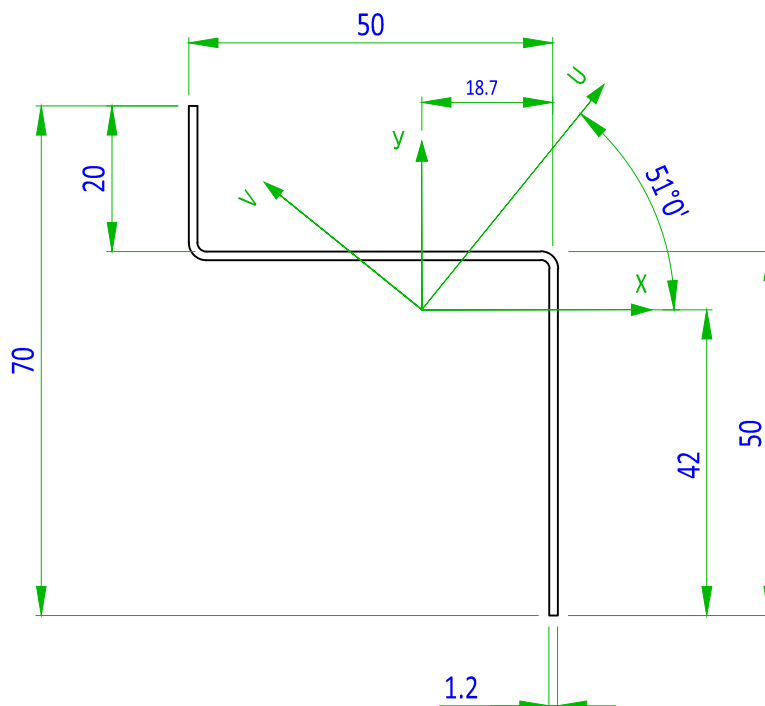


1. Материал изделия и защитное покрытие - см. спецификацию.

Рис. 2.24.0.



Направляющая горизонтальная усиленная НГУ 50X50X20



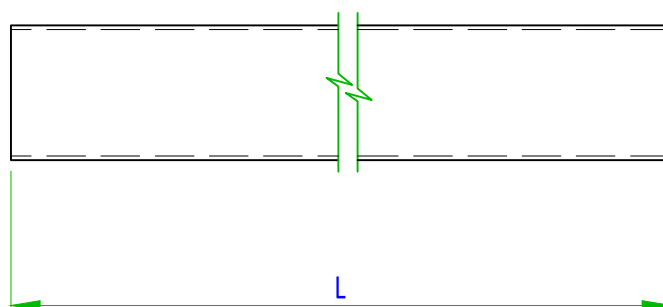
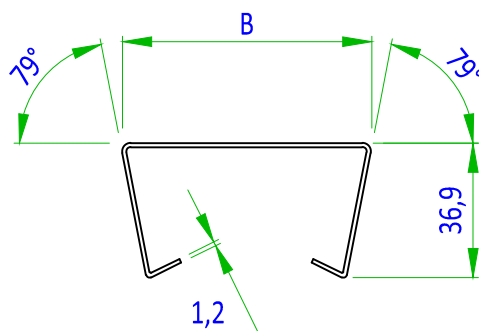
Геометрические характеристики профиля НГУ 50x50x20			
Наименование	Обозначение	Единицы измерения	Количество
Момент инерции относительно центральной оси X	J_x	мм ⁴	40700.0
Момент инерции относительно центральной оси Y	J_y	мм ⁴	55900.0
Минимальные моменты сопротивления прфиля относительно центральных и главных осей	W_x	мм ³	1022.0
	W_y	мм ³	1900.0
	W_u	мм ³	2065.0
	W_v	мм ³	679.0
Угол наклона главных осей инерции		градус	51.0
Площадь сечения	S	мм ²	142.0

1. Материал изделия и защитное покрытие - см. спецификацию.

Рис. 2.25.0



Соединительный профиль СП-91x350; СП-91x210; СП-71x210



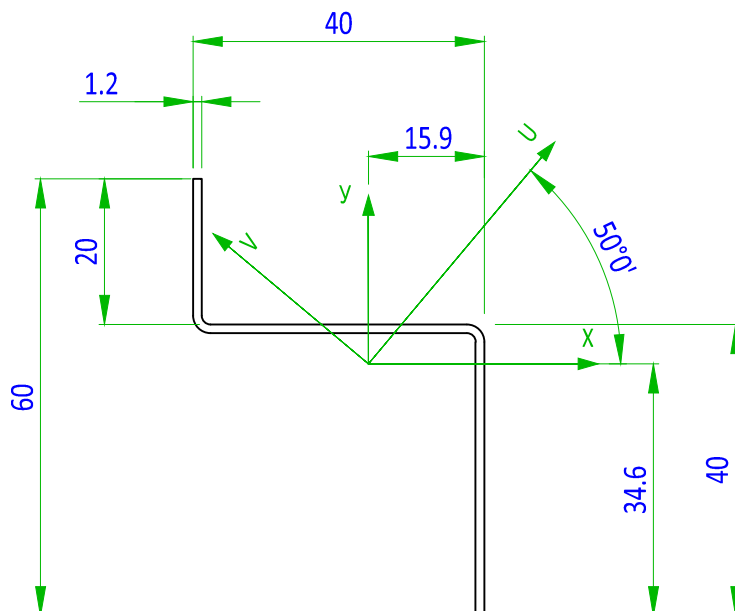
ПЕРЕМЕННЫЕ ДАННЫЕ			
ОБОЗНАЧЕНИЕ	СП-91x350	СП-91x210	СП-71x210
B	91	91	71
L	350	210	210

1. Материал изделия и защитное покрытие - см. спецификацию.

Рис. 2.26.0.



Направляющая универсальная НУ 40x40x20



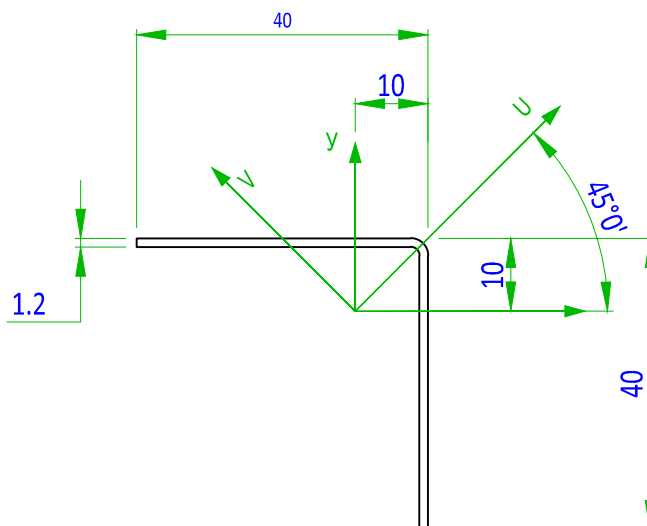
Геометрические характеристики профиля НУ 40x40x20			
Наименование	Обозначение	Единицы измерения	Количество
Момент инерции относительно центральной оси X	J_x	мм ⁴	23400
Момент инерции относительно центральной оси Y	J_y	мм ⁴	30980
Минимальные моменты сопротивления прфиля относительно центральных и главных осей	W_x	мм ³	679
	W_y	мм ³	1285
	W_u	мм ³	1400
	W_v	мм ³	450
Угол наклона главных осей инерции		градус	50
Площадь сечения	S	мм ²	117

1. Материал изделия и защитное покрытие - см. спецификацию.

Рис. 2.27.0.



Уголок монтажный УМ 40x40



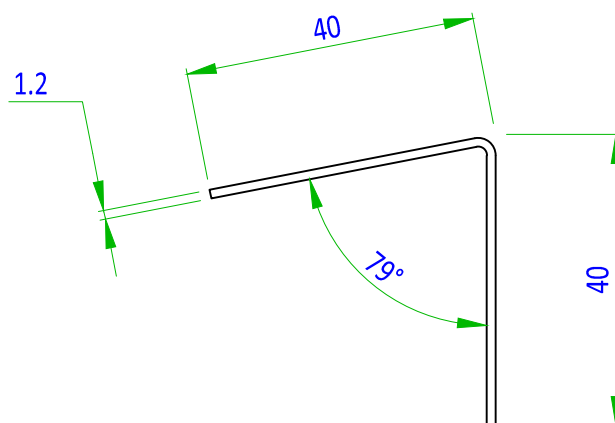
Геометрические характеристики профиля УМ 40x40x20			
Наименование	Обозначение	Единицы измерения	Количество
Момент инерции относительно центральной оси X	J_x	мм ⁴	16590
Момент инерции относительно центральной оси Y	J_y	мм ⁴	16590
Минимальные моменты сопротивления профиля относительно центральных и главных осей	W_x	мм ³	553
	W_y	мм ³	553
	W_u	мм ³	880
	W_v	мм ³	428
Угол наклона главных осей инерции		градус	45
Площадь сечения	S	мм ²	96

1. Материал изделия и защитное покрытие - см. спецификацию.

Рис. 2.28.0.



Профиль монтажный ПМ 40x40



1. Материал изделия и защитное покрытие - см. спецификацию.

Рис. 2.30.0.



Температурный элемент ТЭ-50; ТЭ-140

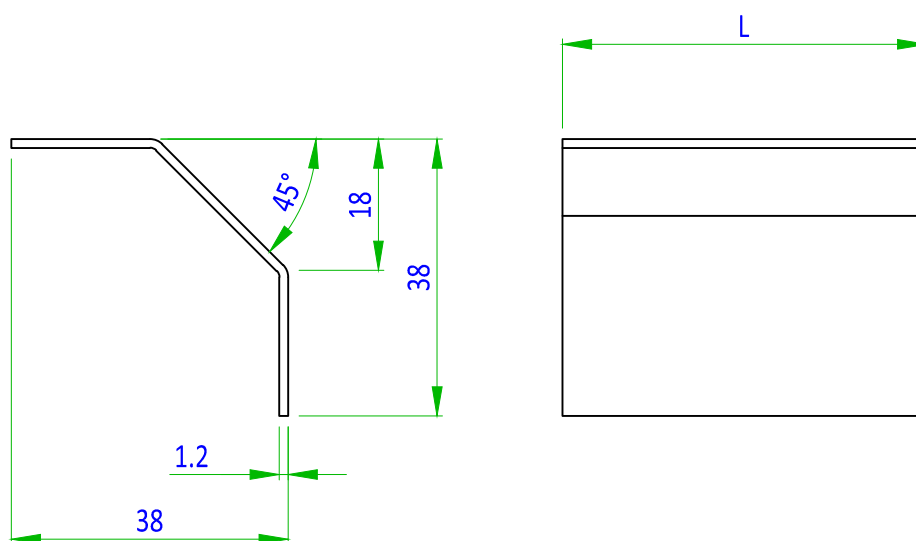


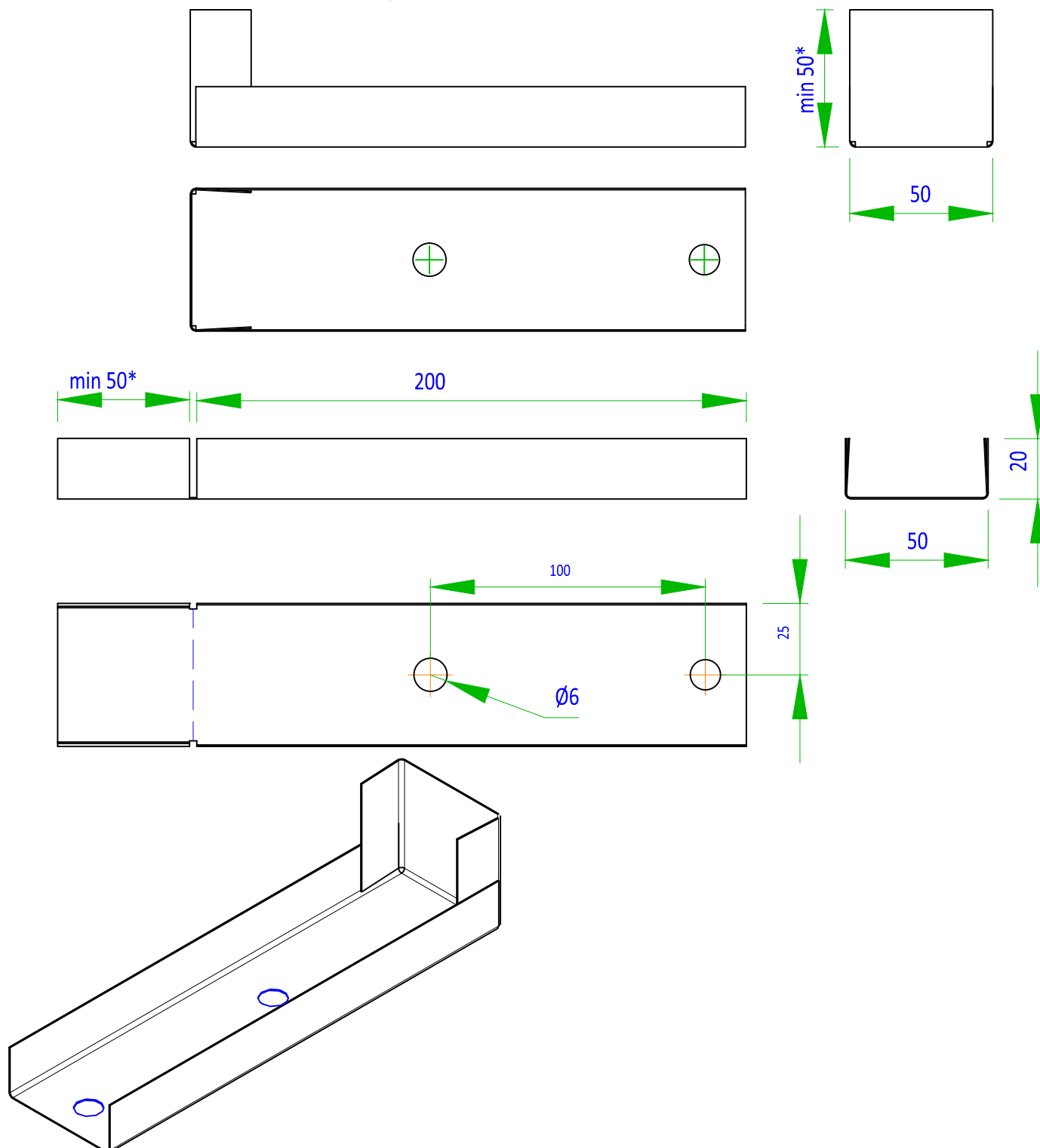
Таблица переменных данных	
ОБОЗНАЧЕНИЕ	L, мм
ТЭ-50	50
ТЭ-140	140

1. Материал изделия и защитное покрытие - см. спецификацию.

Рис. 2.31.0.



Упор откосный (УО)

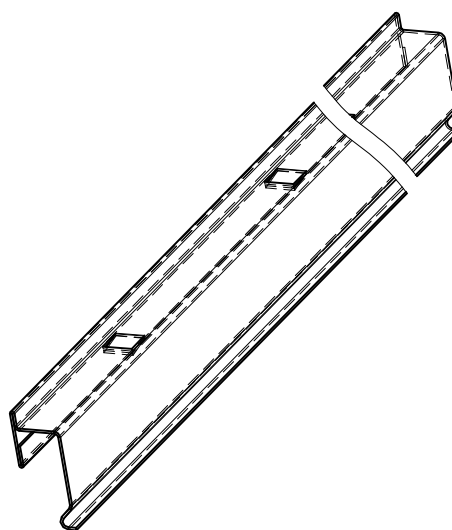
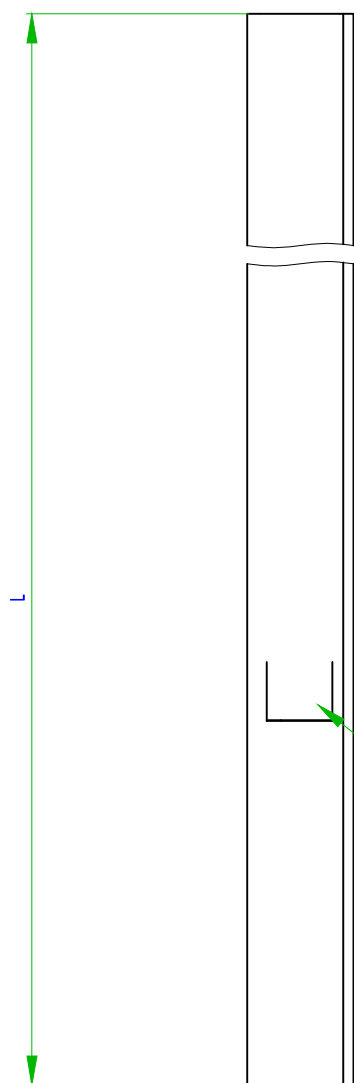
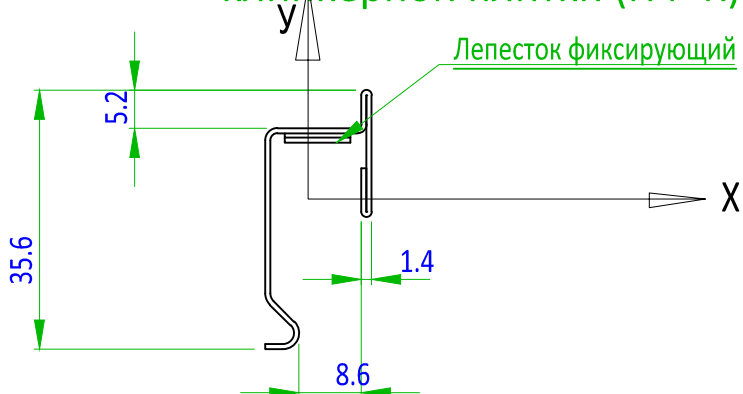


1. Материал изделия - сталь оцинкованная крашенная толщиной 0,5мм; 0,7мм; 1,0мм; (по толщине откоса).
2. * - Разрез и загиб выполнять по месту вдоль слоя утеплителя. Утеплитель предварительно прорезать ножом в месте захода кромок упора.

Рис. 2.32.0.



Профиль фасадный для клинкерной плитки (ПФ-К)



Характеристика сечения	
S мм ²	54
J _y (мм ⁴)	1323.0
J _x (мм ⁴)	6319.0
W _y (мм ³)	132.0
W _x (мм ³)	282.0

1. Материал изделия и защитное покрытие - см. спецификацию.
2. Размер L принимать по проекту.

Рис. 2.33.0.



Раскос кронштейна (РКУ)

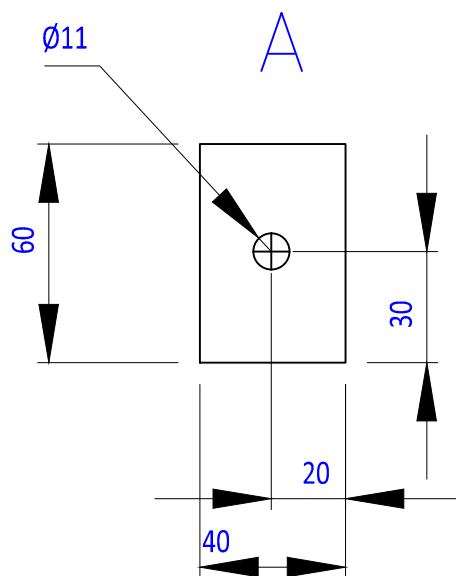
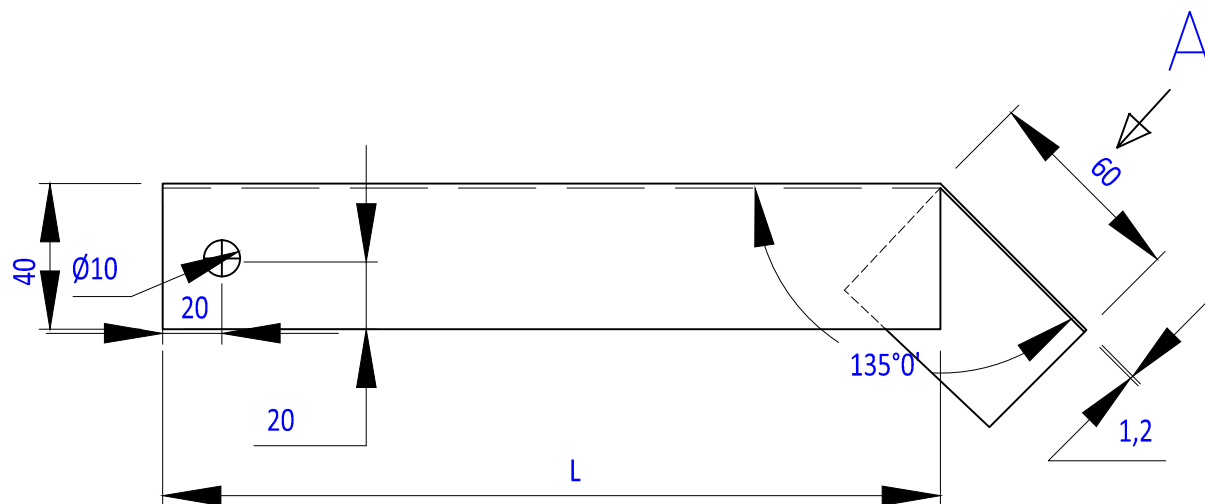


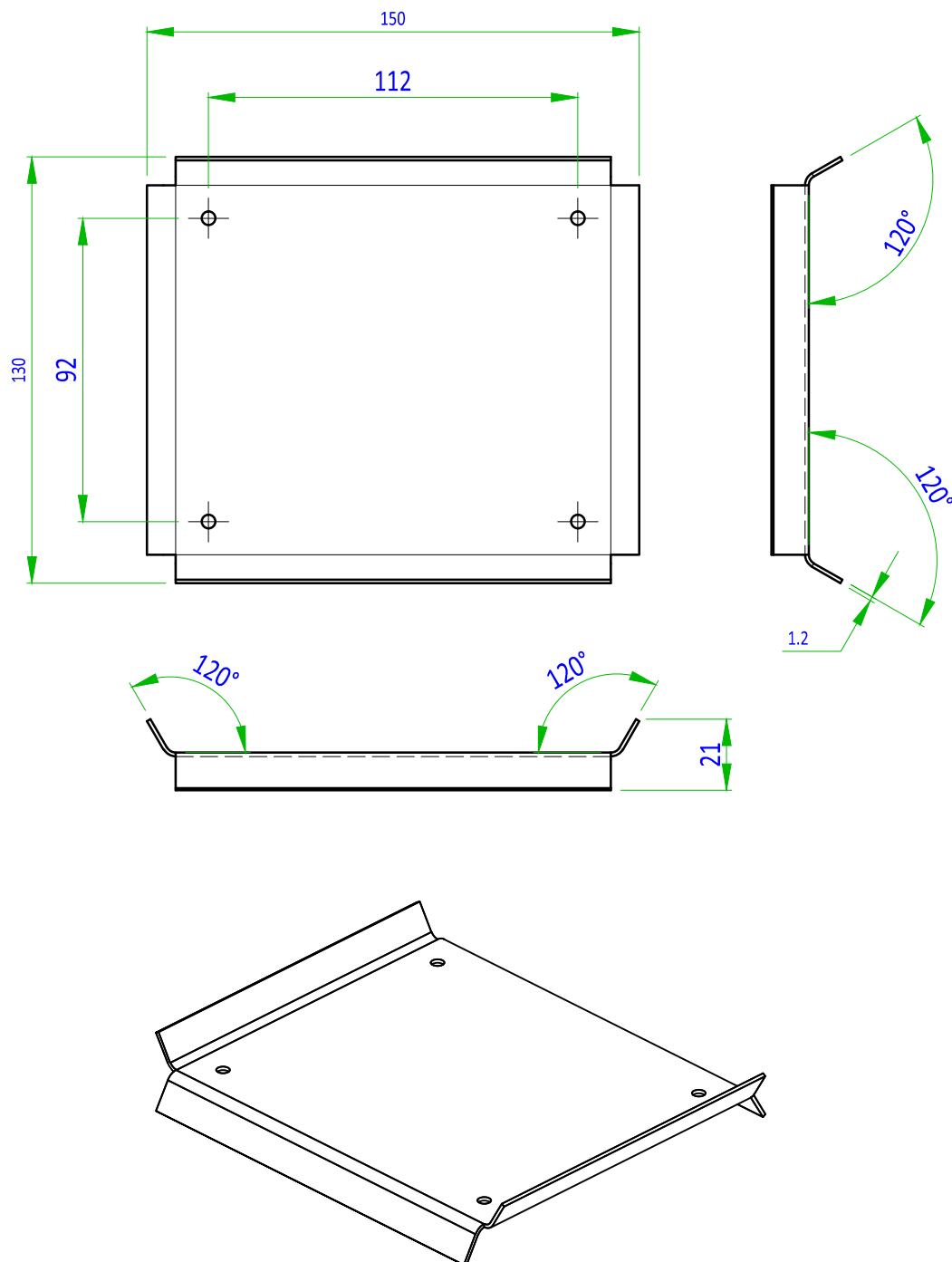
Таблица переменных данных		
N	Длина опорной стойки, мм	L, мм
1	135	190
2	175	240
3	225	310
4	275	380

1. Материал изделия и защитное покрытие - см. спецификацию.
2. Размер L принимать по проекту.

Рис. 2.34.0.



Замок вертикального профиля ЗВП

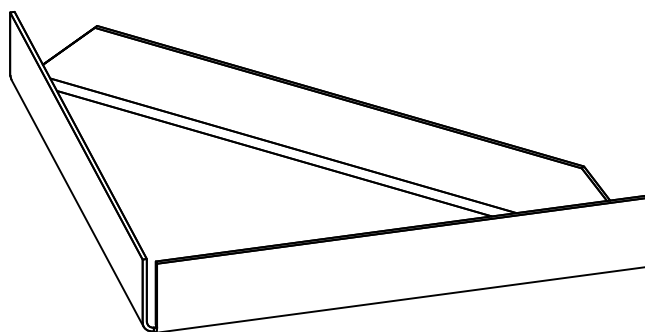
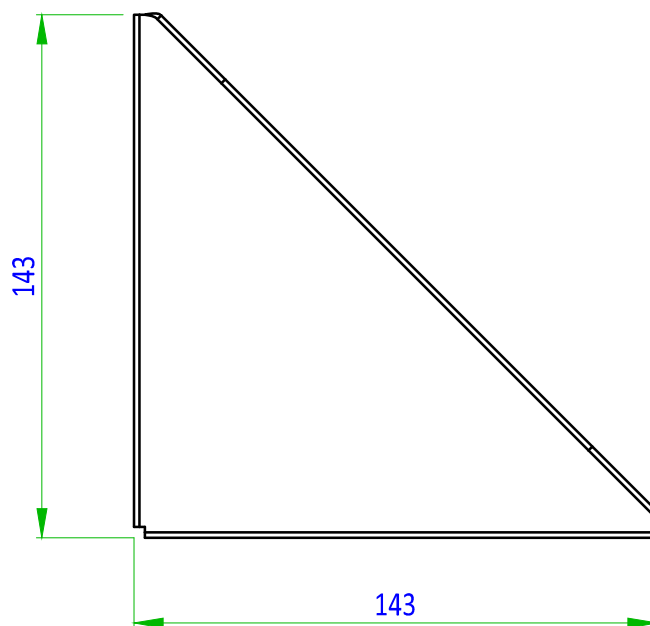


1. Материал изделия и защитное покрытие - см. спецификацию.

Рис. 2.35.0.



Раскос угловой фермы РУФ

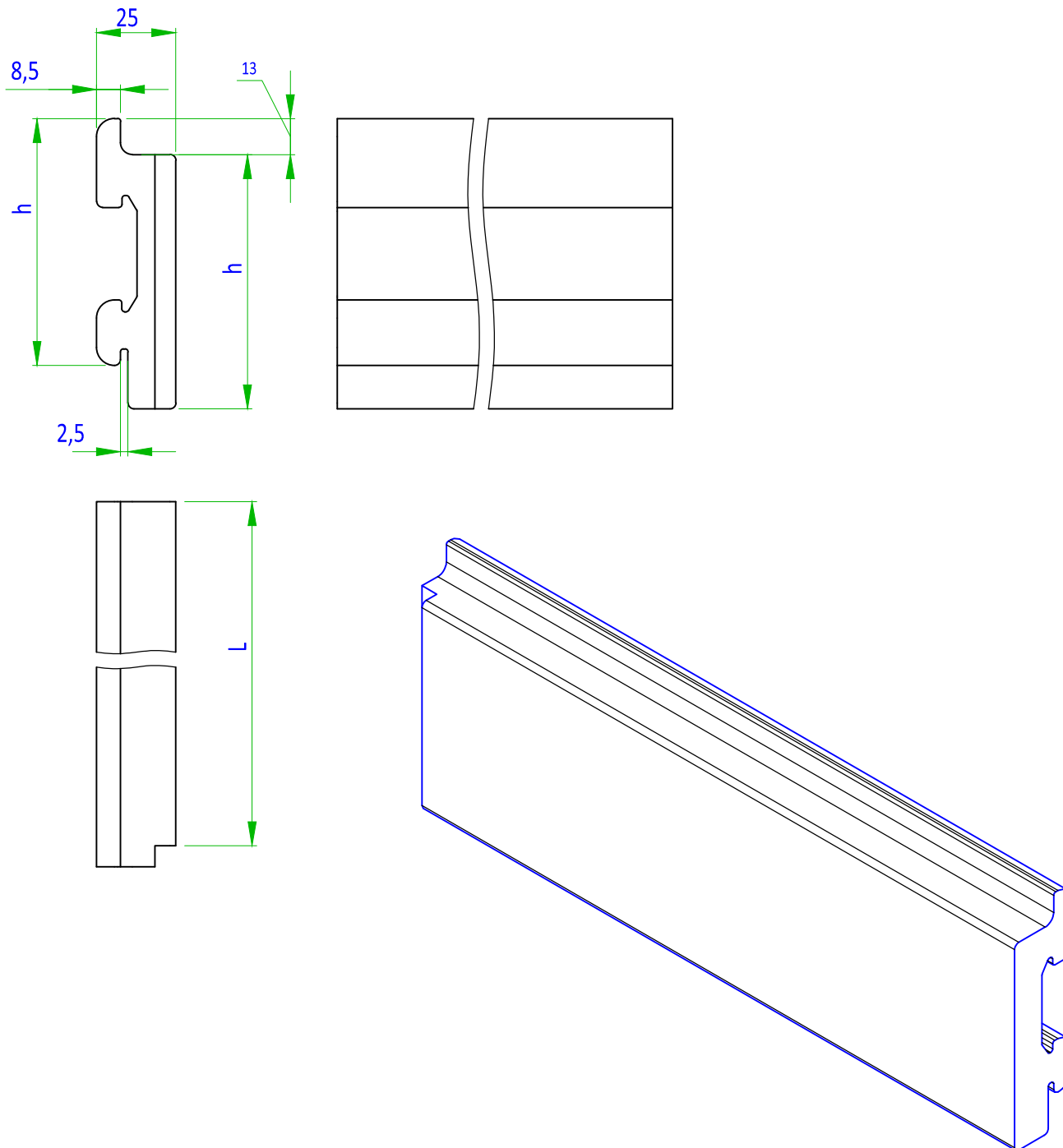


1. Материал изделия и защитное покрытие - см. спецификацию.

Рис. 2.36.0.



Плитка облицовочная фасадная из натурального клинкера



1. Базовые размеры : $h = 85\text{мм}$; $L = 280\text{мм}$.
2. По желанию заказчика размеры могут изменяться:
 h - от 65мм до 200мм
 L - от 250 мм до 400мм

Рис. 2.37.0.



Плитка облицовочная фасадная для обустройства угловых зон

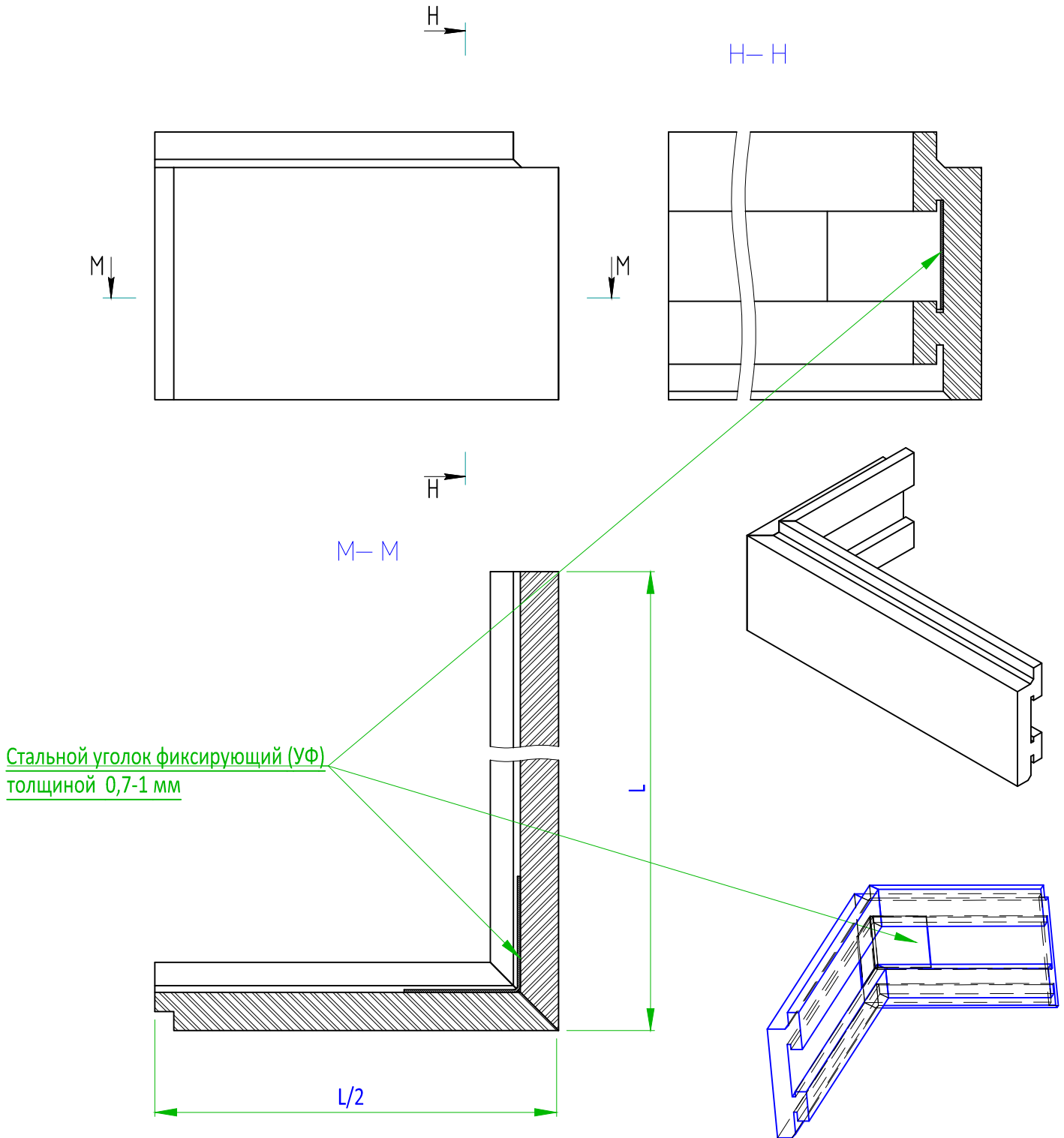
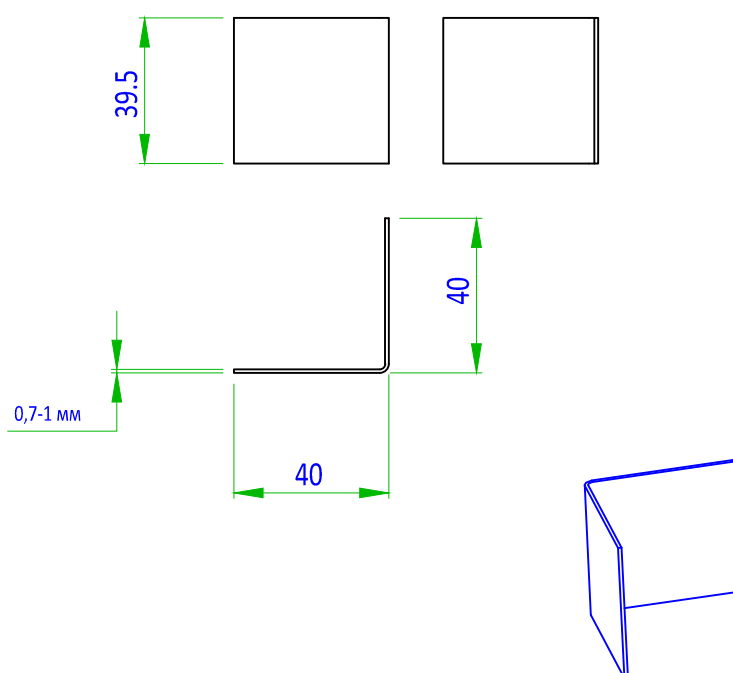


Рис. 2.39.0.



Уголок фиксирующий для угловых элементов облицовки (УФ)

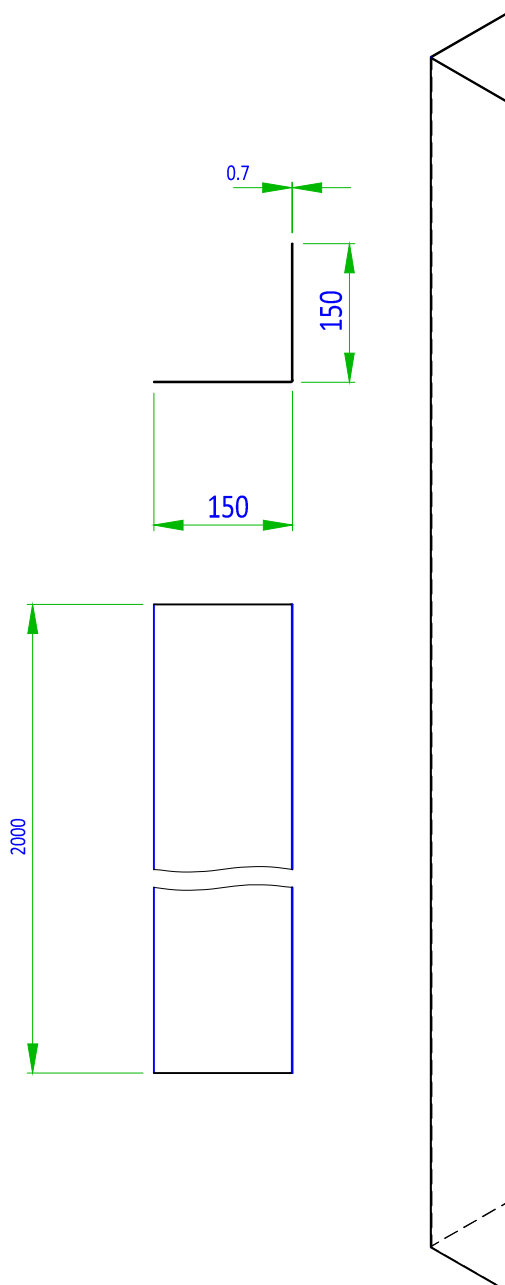


1. Материал изделия и защитное покрытие - см. спецификацию.

Рис. 2.40.0.



Угловой элемент УЭ

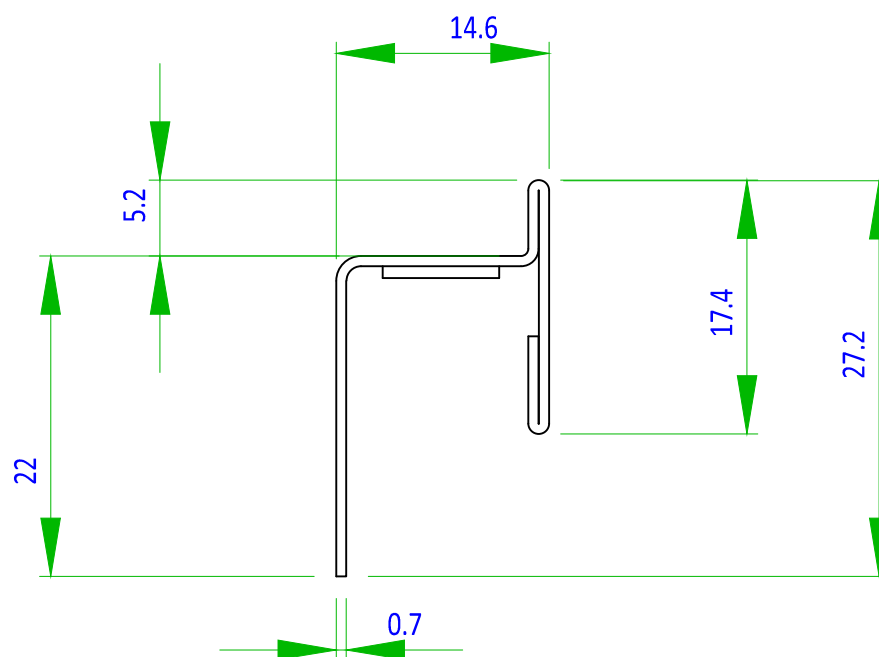


1. Материал изделия и защитное покрытие - см. спецификацию.

Рис. 2.41.0.



Стартовый профиль клинкерный СПК

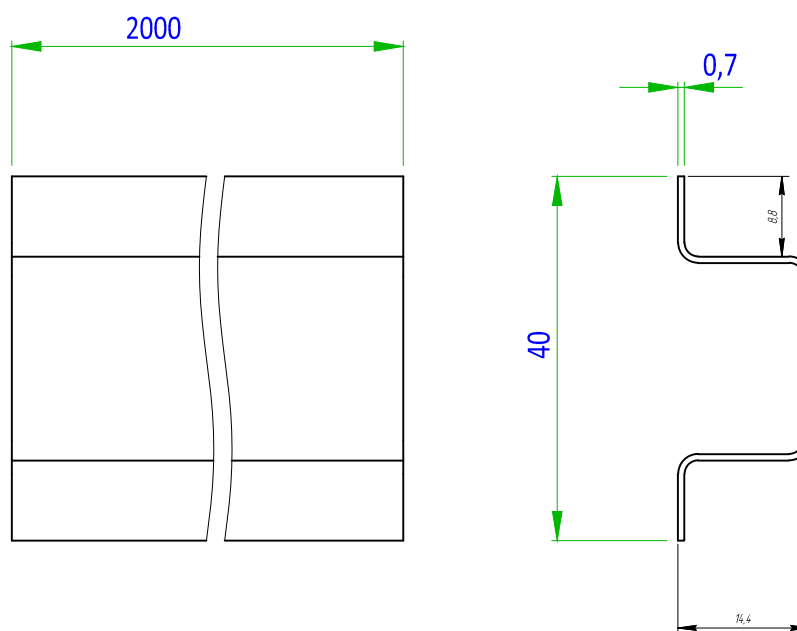


1. Материал изделия и защитное покрытие - см. спецификацию.

Рис. 2.42.0.



Стартовый профиль СПК-1

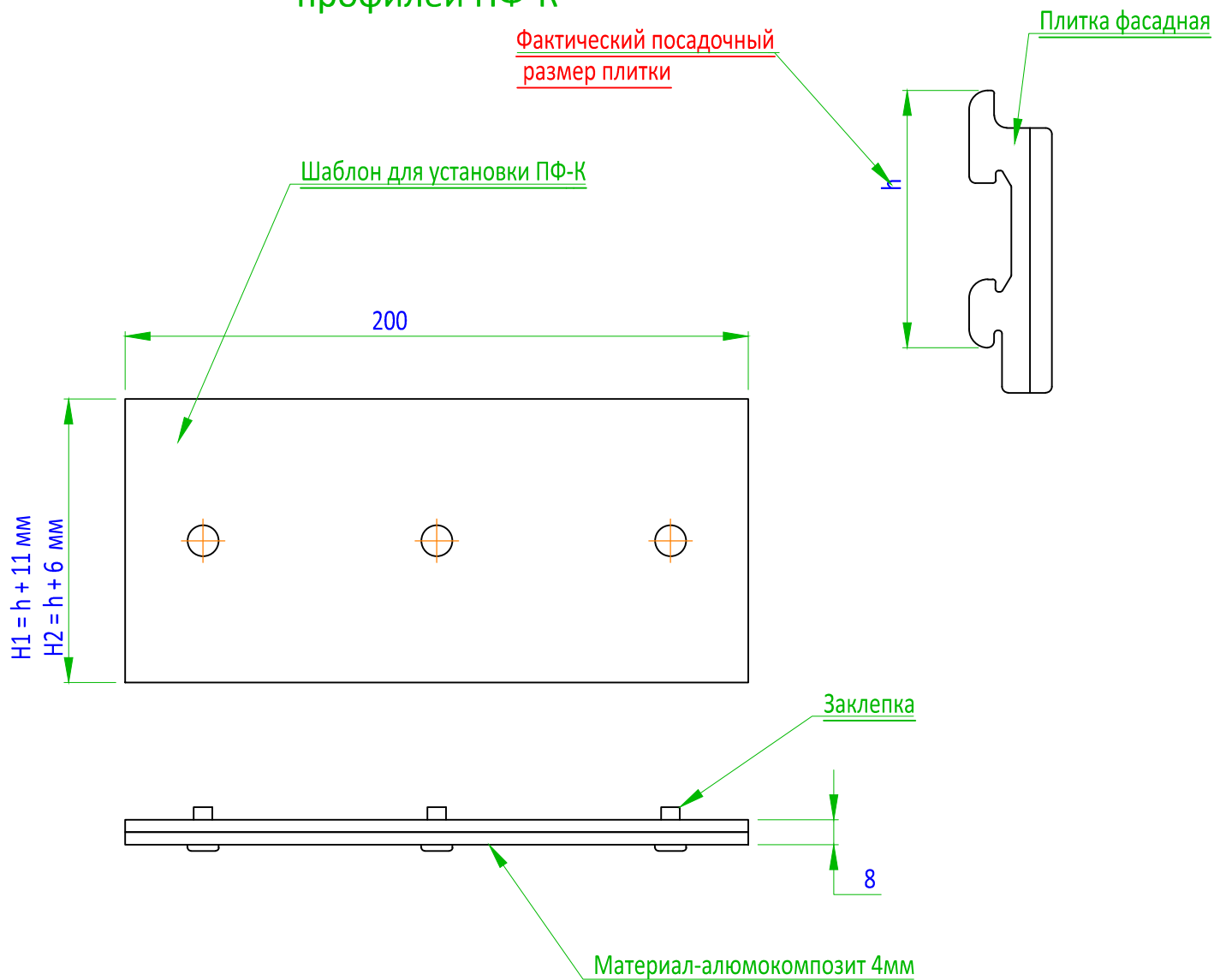


1. Материал изделия и защитное покрытие - см. спецификацию.

Рис. 2.43.0.



Подбор шаблона для установки рядовых и стартовых профилей ПФ-К



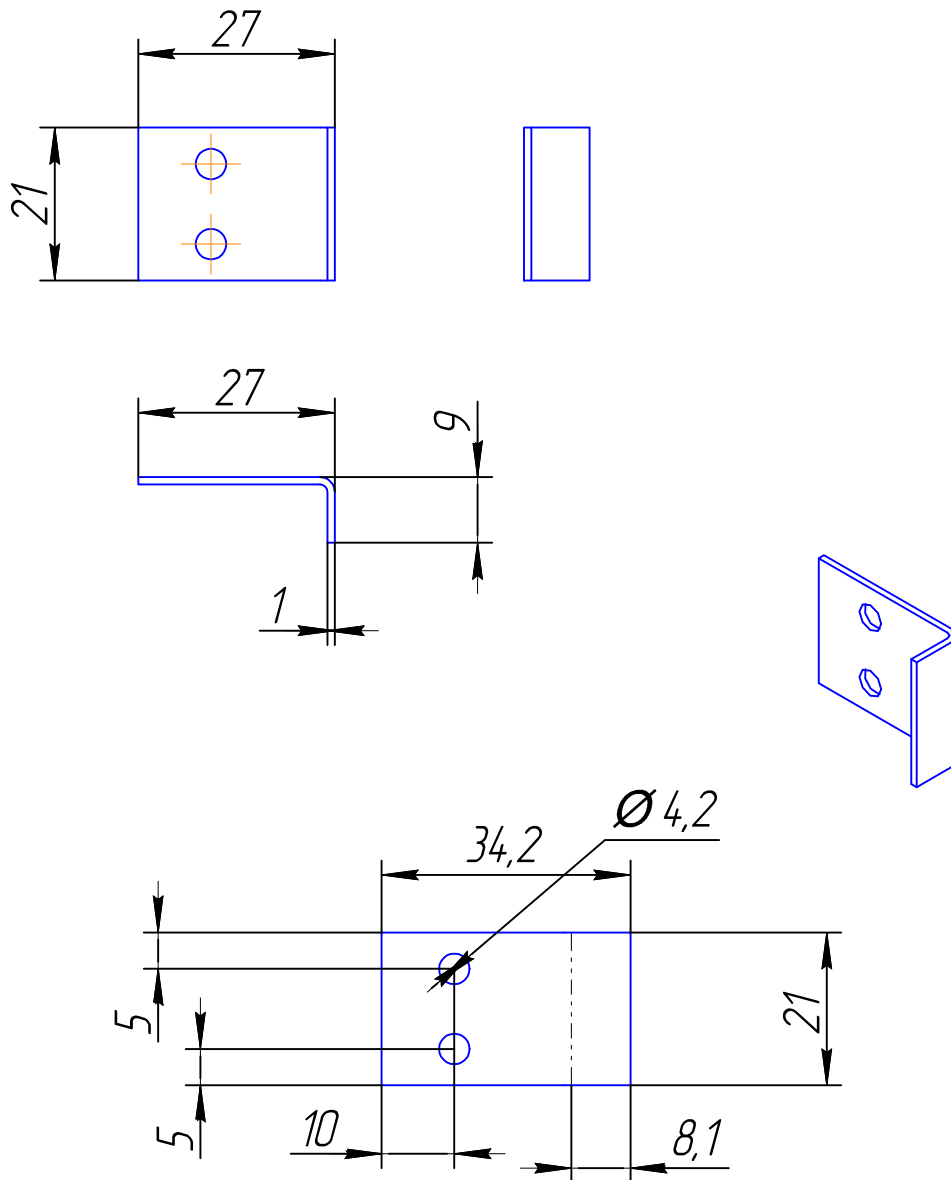
1. При подборе шаблона необходимо измерить фактический посадочный размер фасадной плитки (h).
2. Шаблон Ш-1 используют для перехода от стартового профиля к рядовому, шаблон Ш-2 используют для установки рядовых профилей ПФ-К (см. рис. 3.1.16-1)
2. Высота шаблонов принимается как $H1 = (h + 11)$ мм; $H2 = (h + 6)$ мм.
3. Толщина шаблона - 8мм.
4. Материал шаблона - алюмокомпозит, (возможно алюминиевый лист, стальной лист).

ВНИМАНИЕ! Допуск на размер H - $\pm 0,1 \text{ мм}$

Рис. 2.44.0.



Сейсмоупор для облицовки (СУ)

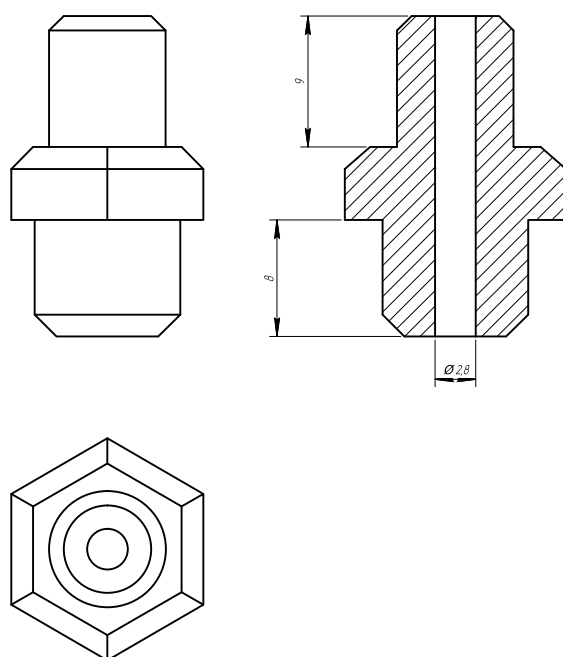


1. Упор предназначен для предотвращения бокового смещения плиток облицовки при сейсмических нагрузках.
2. Установка СУ выполняется с шагом 1,5-2м по длине профиля ПФ-К .
3. Материал изделия и защитное покрытие - см. спецификацию.

Рис. 2.45.0.



Насадка удлинительная для заклепочника НЗУ



Насадка применяется для установки заклепок при креплении профиля ПФ-К системе НВФ,

Применение насадки обеспечивает плотное примыкание ПФ-К к каркасу системы. Удлинительная насадка может поставляться в составе системы Ронсон -500 по заказу.

Рис. 2.46.0.

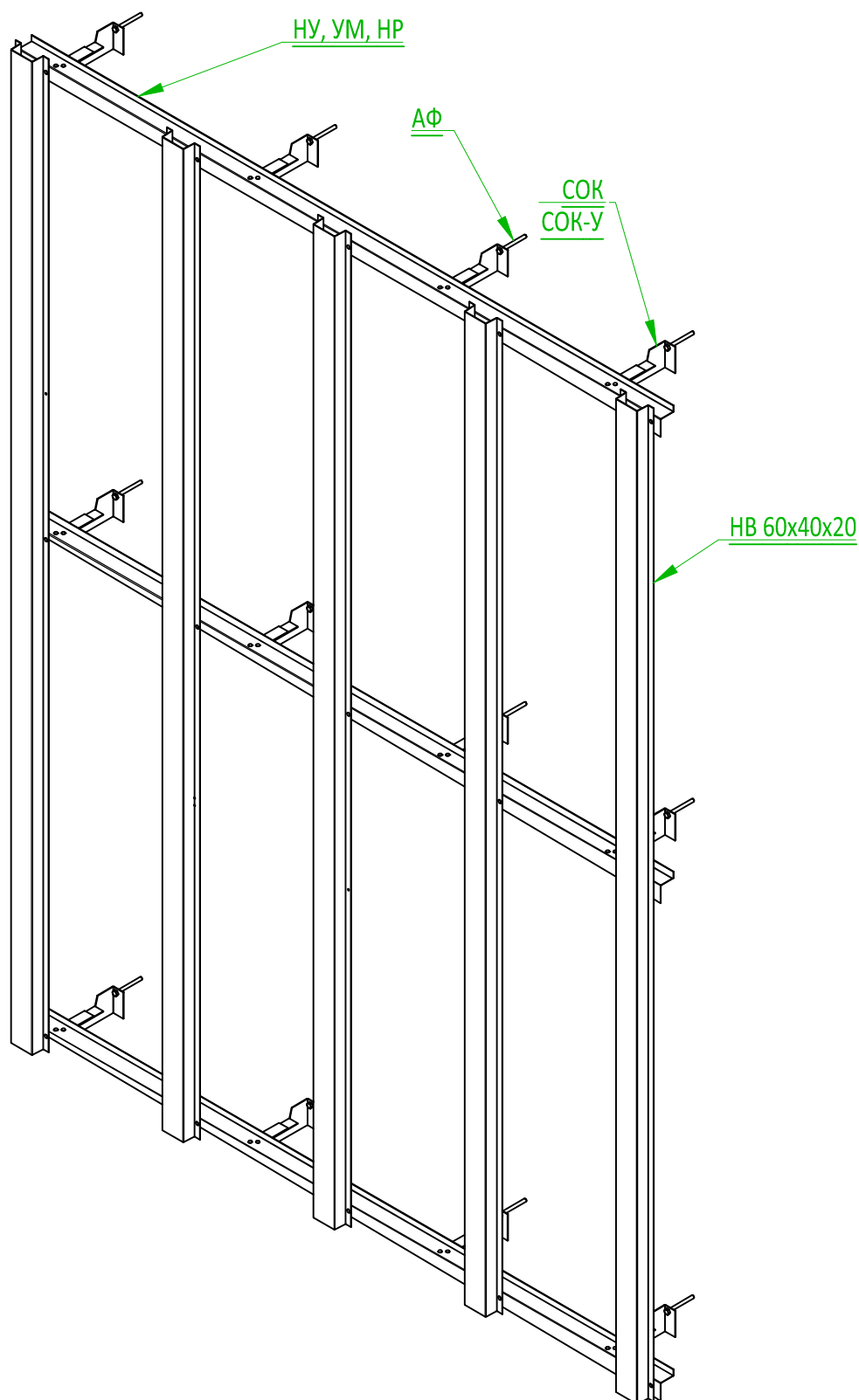


3. ТИПОВЫЕ УЗЛЫ КРЕПЛЕНИЯ ПОДОБЛИЦОВОЧНОЙ КОНСТРУКЦИИ

3.1 ВАРИАНТ КРЕПЛЕНИЯ ГОРИЗОНТАЛЬНО-ВЕРТИКАЛЬНОГО КАРКАСА ПО ВСЕЙ ПЛОСКОСТИ ФАСАДА



Схема установки горизонтально-вертикального каркаса по всей плоскости стены



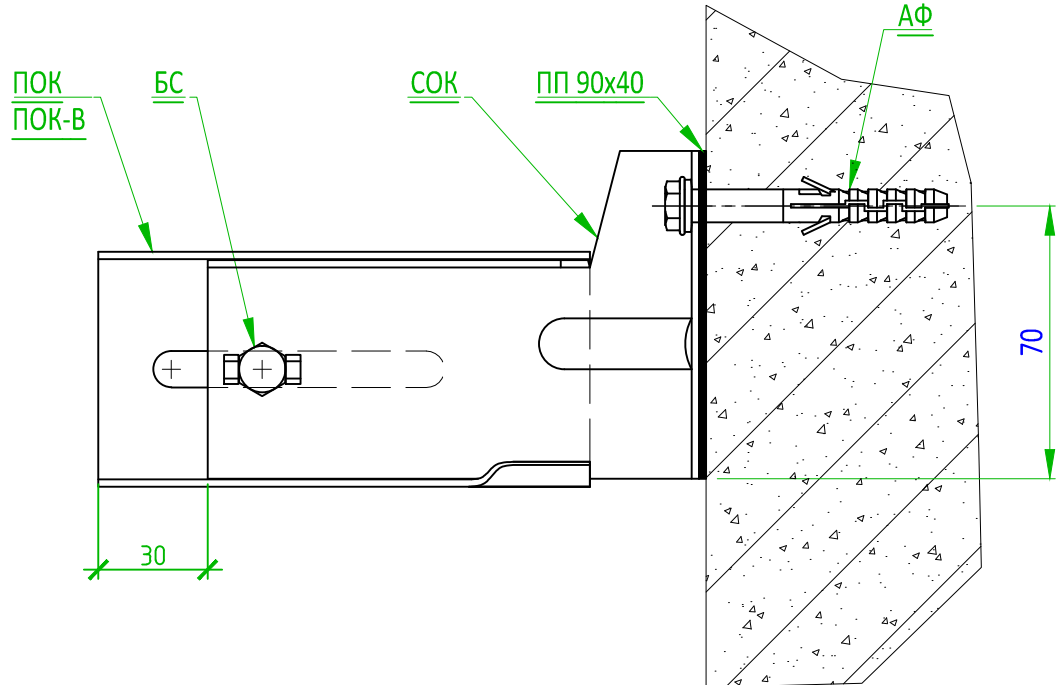
1. Шаг установки кронштейнов и горизонтальных направляющих определяется по результатам статического расчета.

Рис. 3.1.1

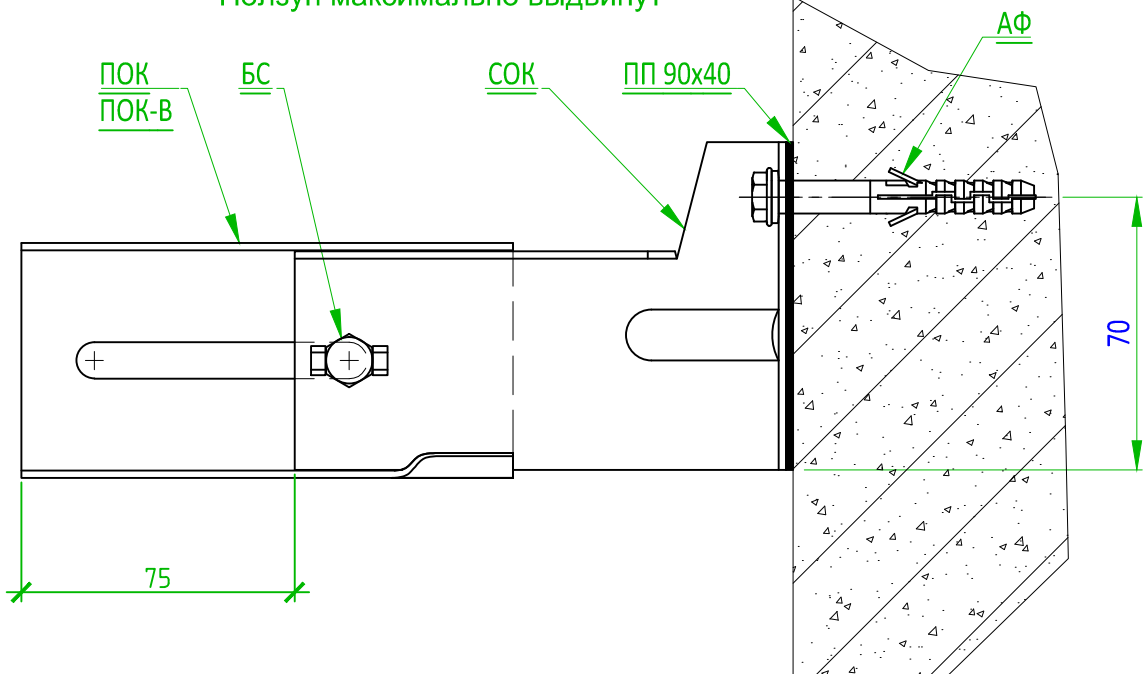


Крепление опорного кронштейна (СОК)

Ползун в положении с минимальным вылетом



Ползун максимально выдвинут



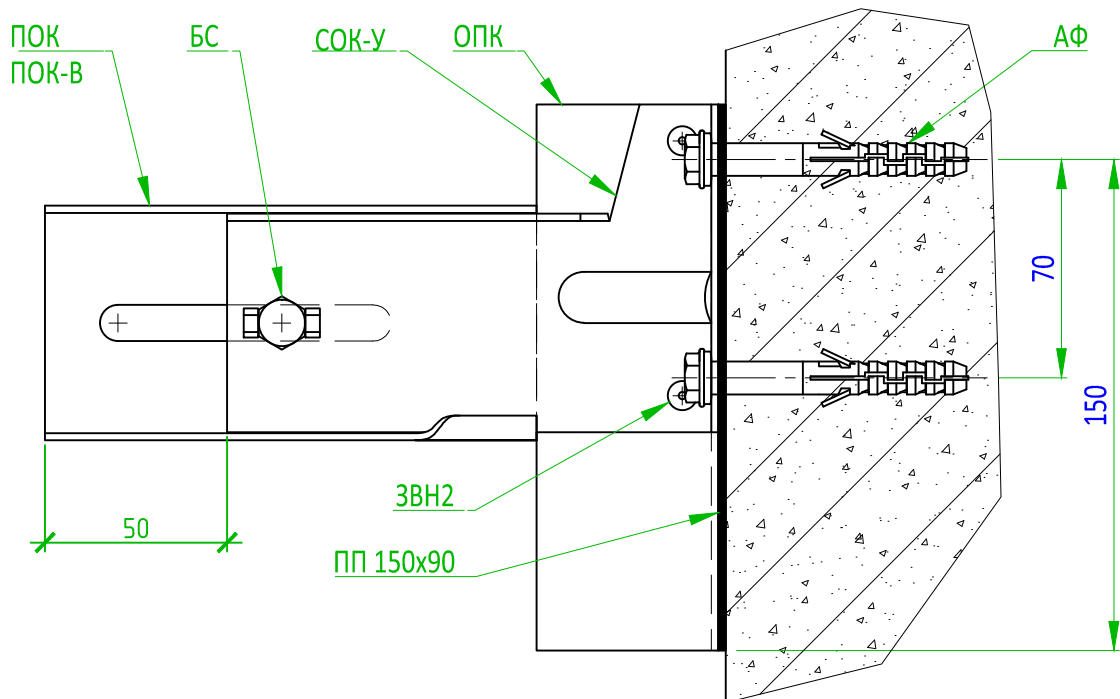
1. Усилие затяжки болтового соединения - не менее 15 Нм.
2. Контроль затяжки выполнять динамометрическим ключом.

Рис. 3.1.2

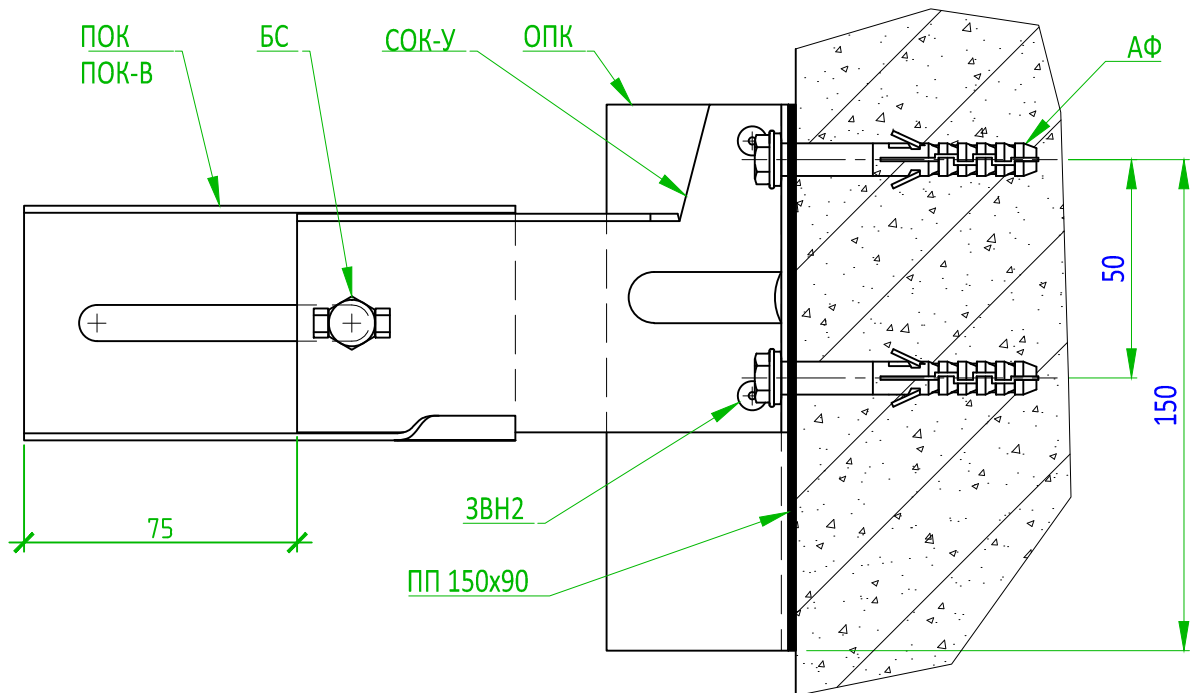


Крепление опорного кронштейна усиленного (СОК-У)

Ползун в положении с минимальным вылетом



Ползун максимально выдвинут

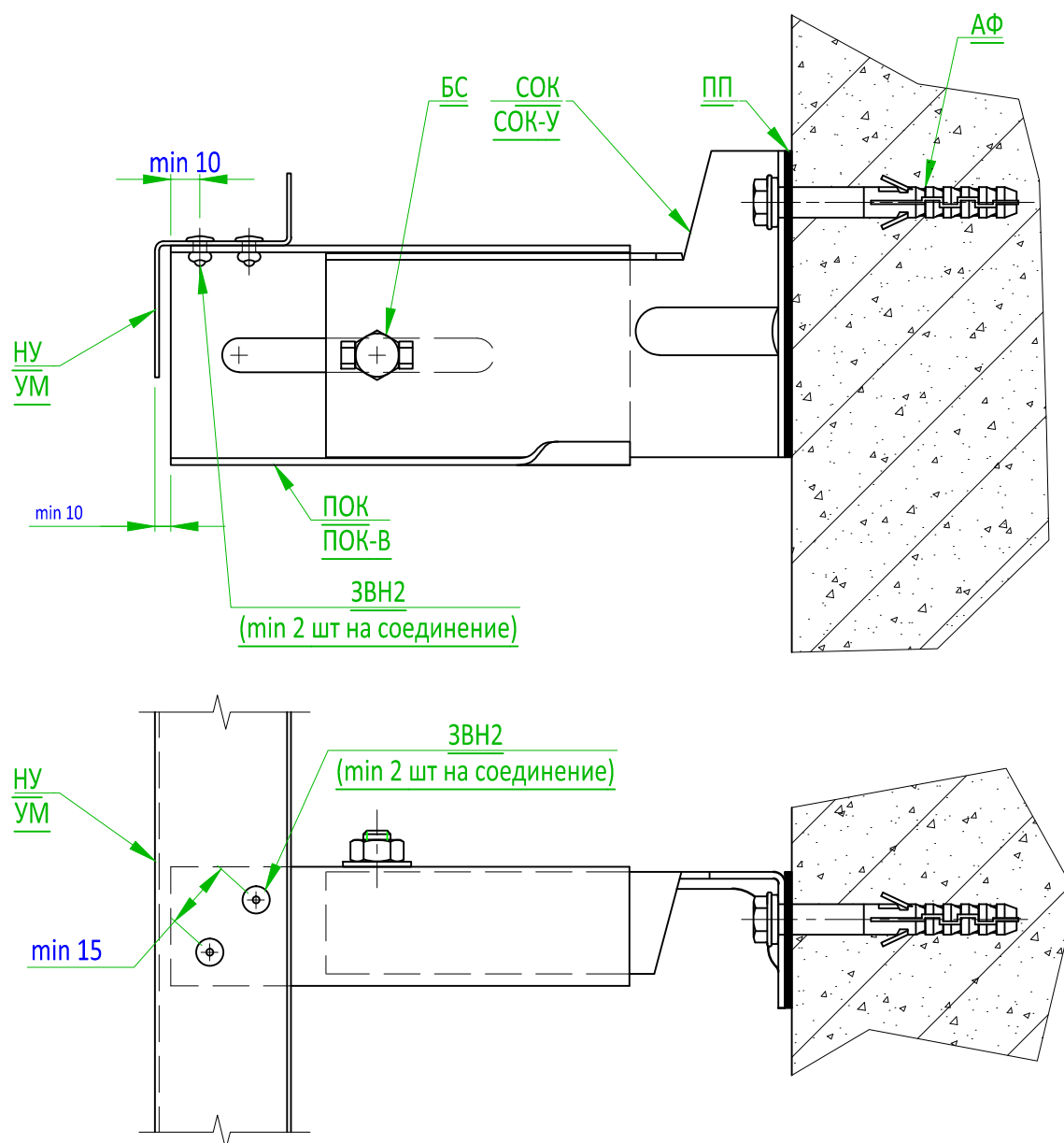


1. Усилие затяжки болтового соединения - не менее 15 Нм.
2. Контроль затяжки выполнять динамометрическим ключом.

Рис. 3.1.3



Крепление горизонтального профиля к опорному кронштейну

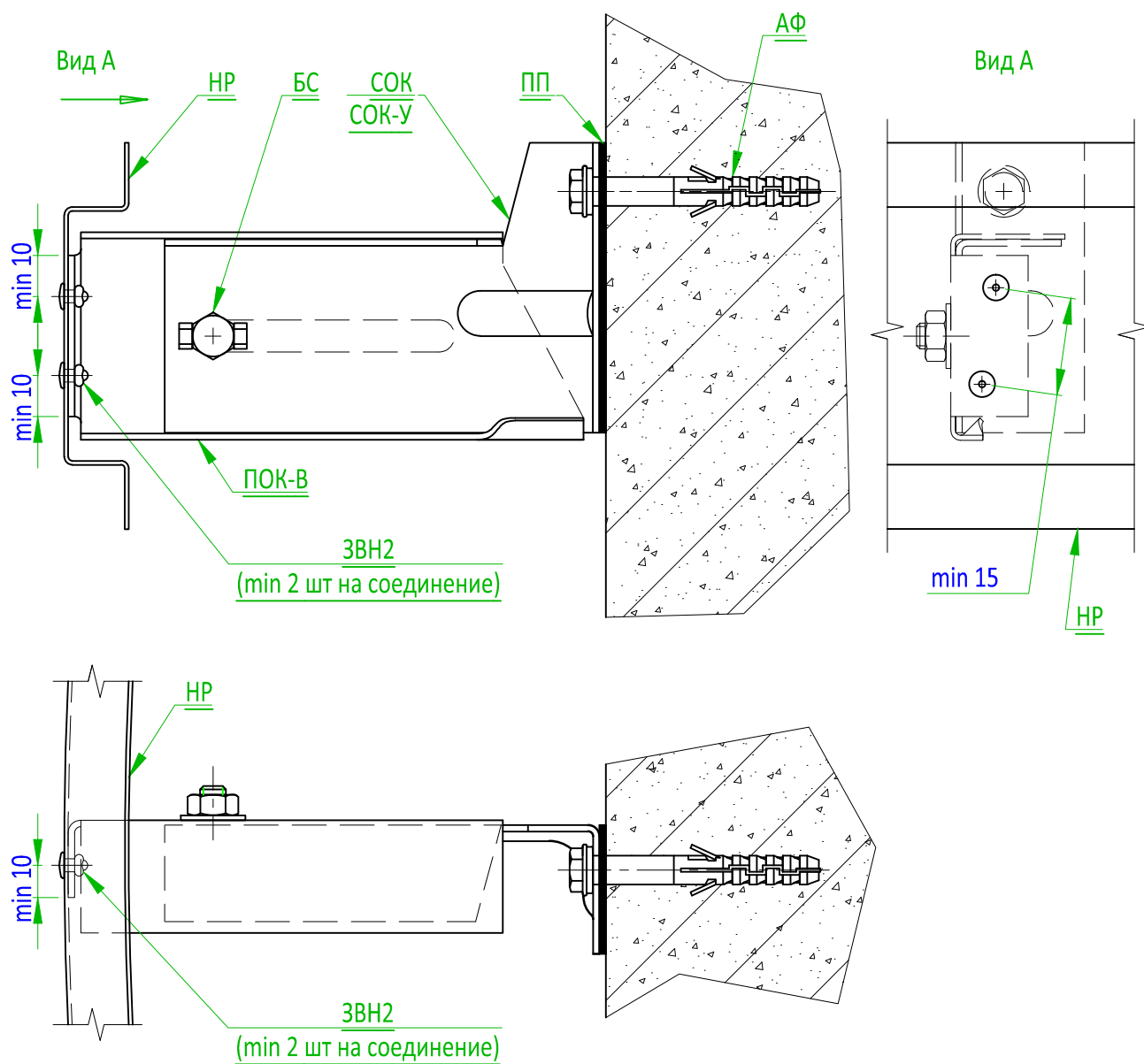


Внимание! Крепление горизонтального профиля к ползуну кронштейна осуществляется не менее чем двумя заклепками.

Рис. 3.1.4



Крепление радиусной направляющей (РН) к опорному кронштейну

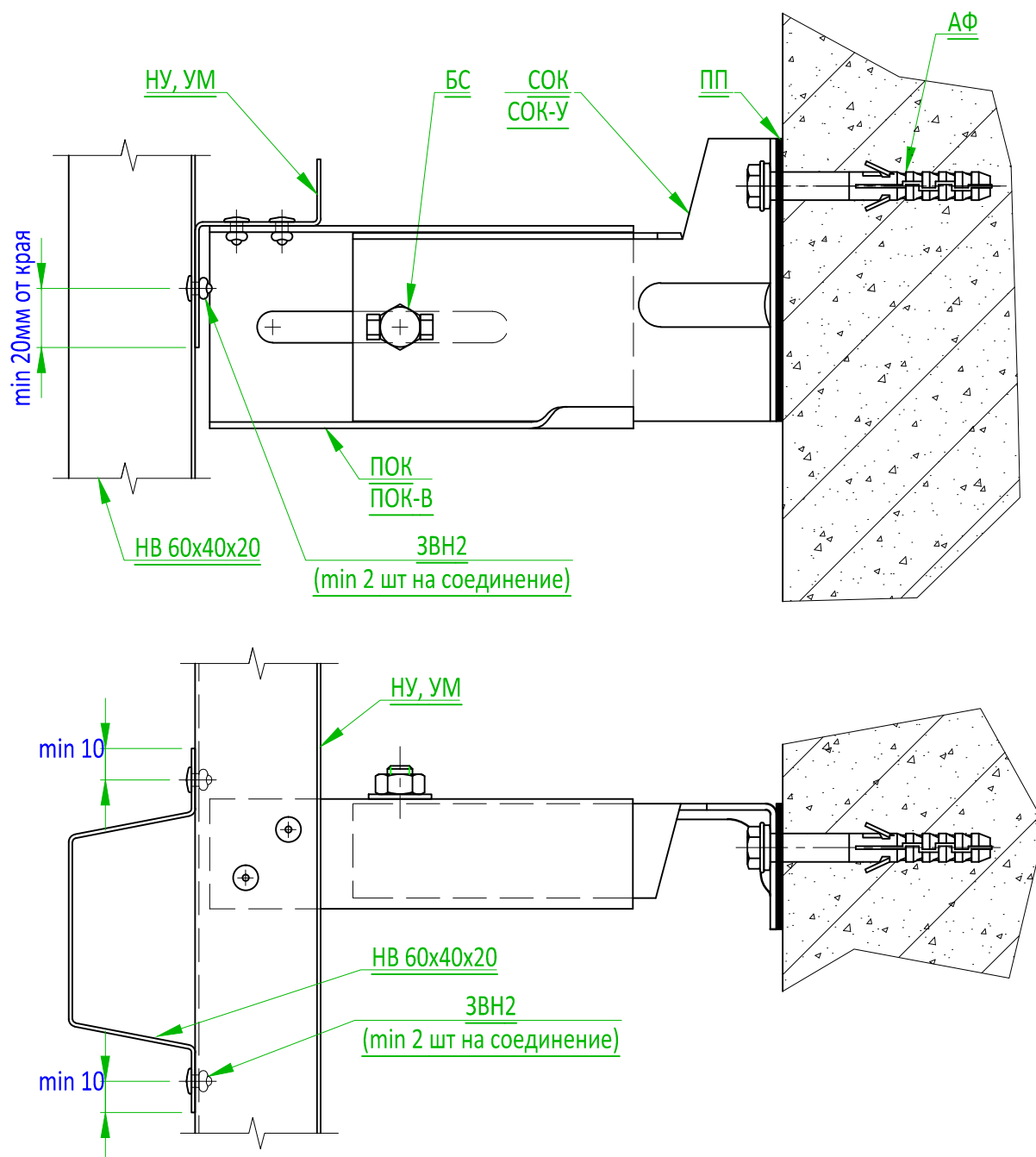


Внимание! Крепление горизонтального профиля к ползуну кронштейна осуществляется не менее чем двумя заклепками.

Рис. 3.1.5



Крепление вертикальной направляющей к горизонтальному профилю



Внимание! Крепление вертикальной направляющей к горизонтальному профилю осуществляется не менее чем двумя заклепками.

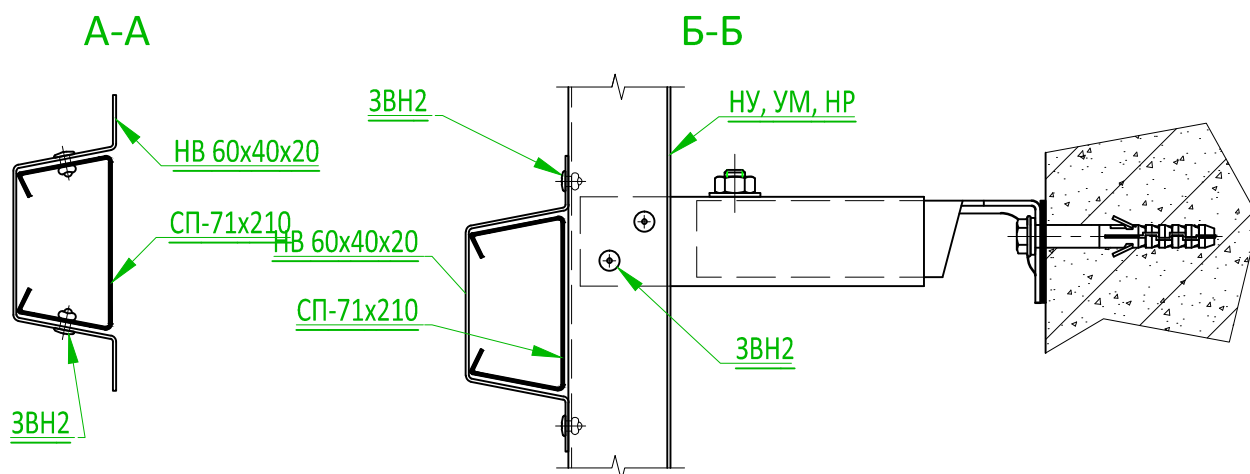
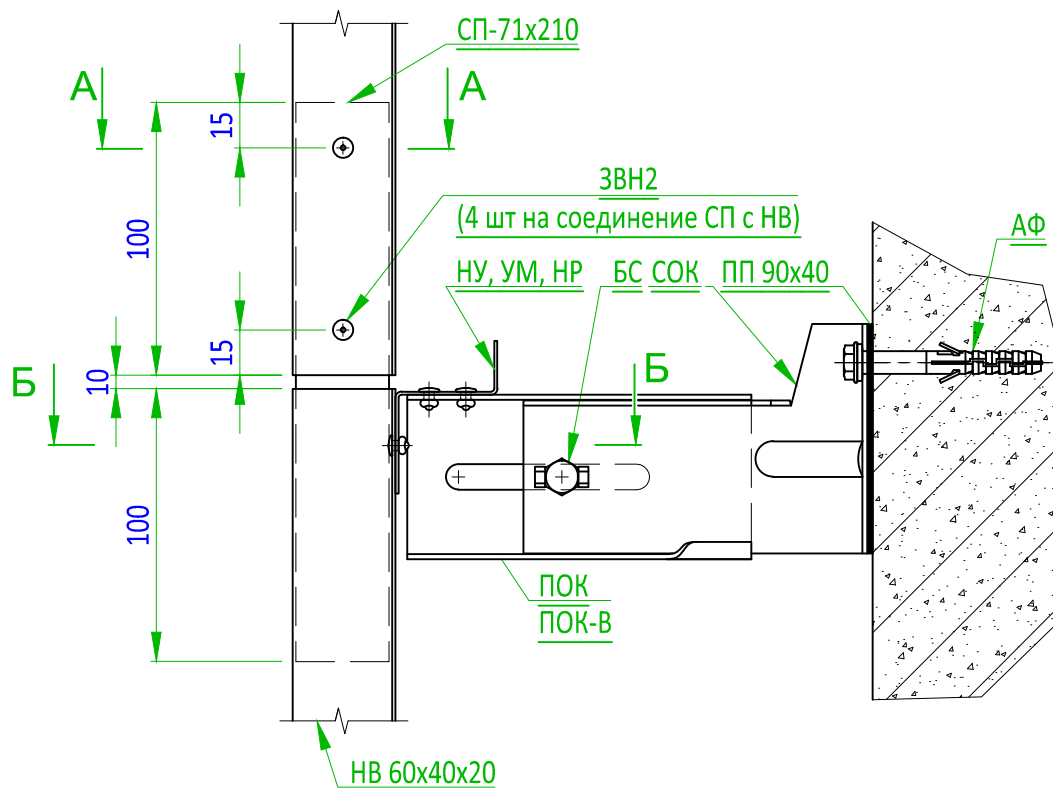
Рис. 3.1.6



Устройство горизонтального температурного шва

ВАРИАНТ 1

(Используется для соединения соосных вертикальных направляющих)



Внимание! Жесткое соединение смежных по высоте вертикальных направляющих запрещается!

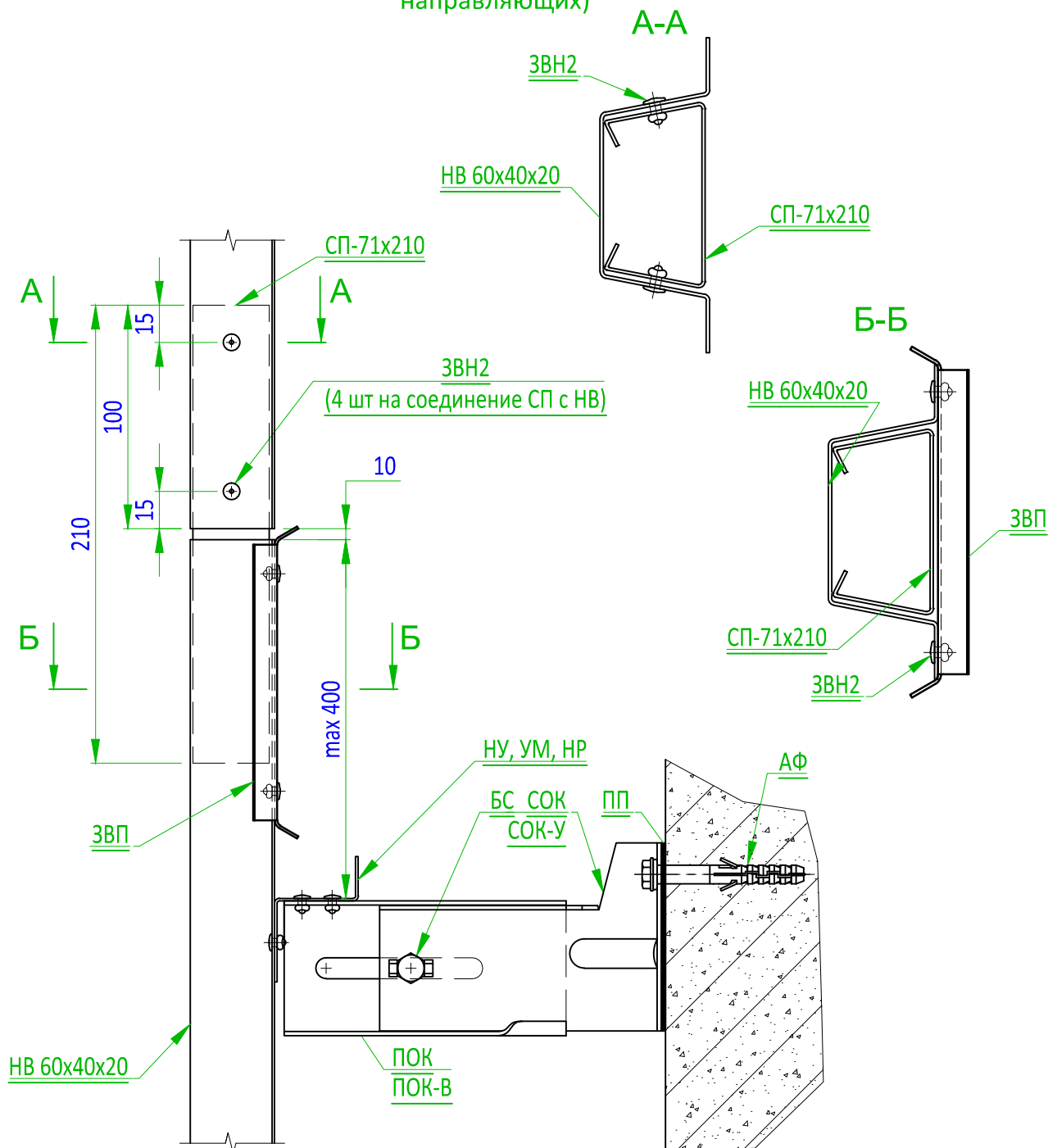
Рис. 3.1.7



Устройство горизонтального температурного шва

ВАРИАНТ 2

(Используется для соединения соосных вертикальных направляющих)



Внимание! Жесткое соединение смежных по высоте вертикальных направляющих запрещается!

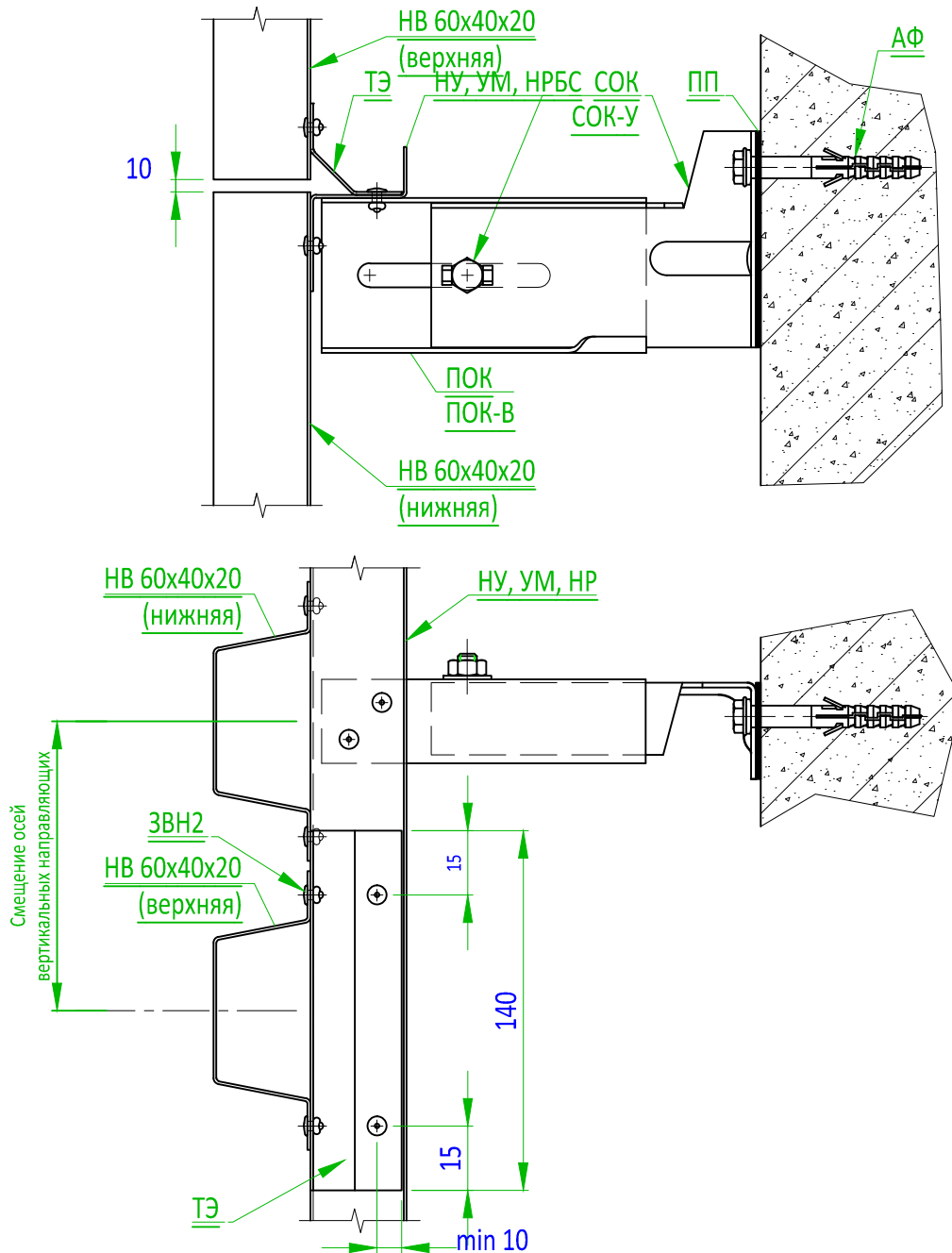
Рис. 3.1.8



Устройство горизонтального температурного шва

ВАРИАНТ 3

(Используется для соединения смещенных по горизонту вертикальных направляющих)

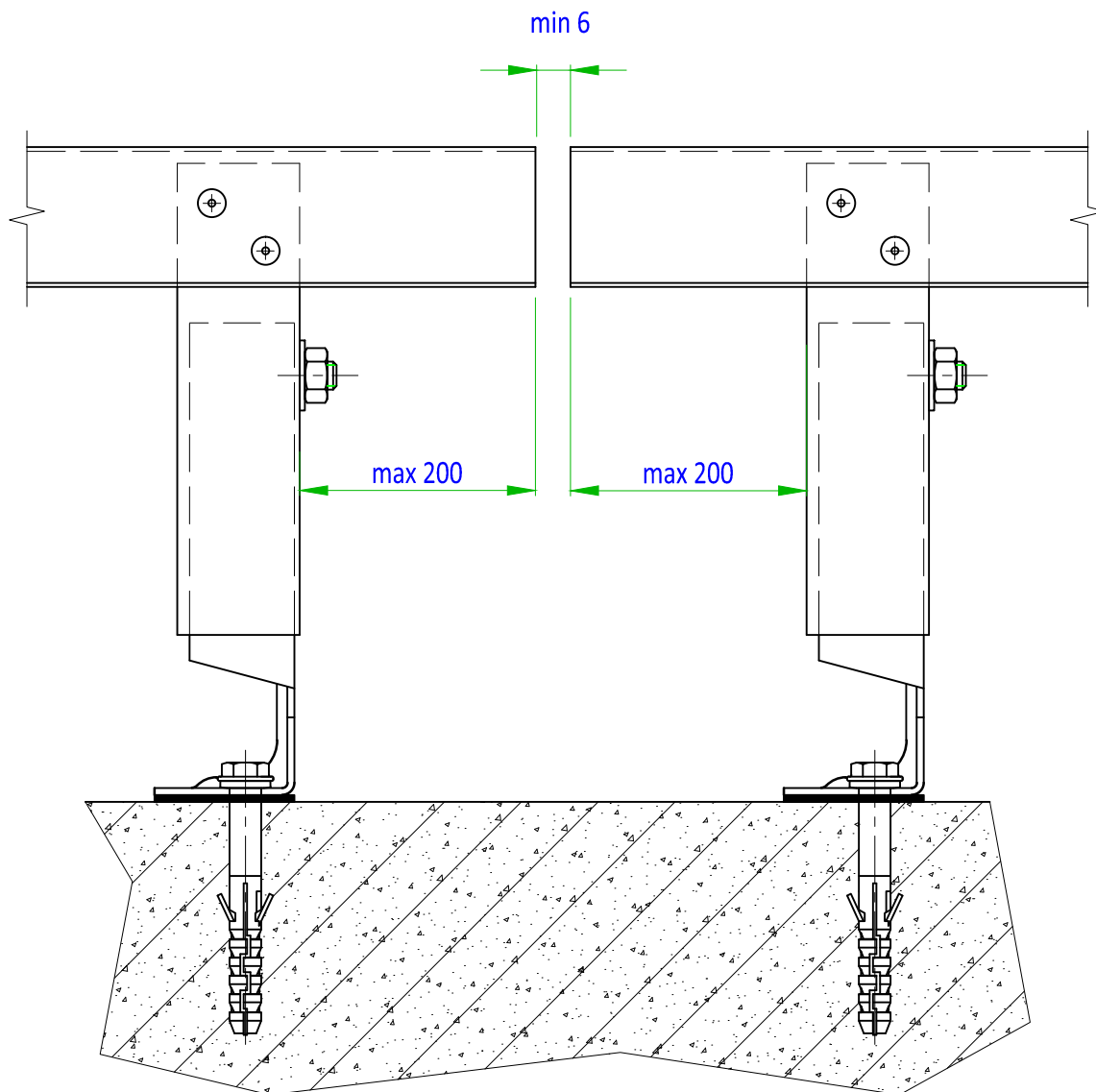


Внимание! Жесткое соединение смежных по высоте вертикальных направляющих запрещается!

Рис. 3.1.9



Устройство вертикального температурного шва



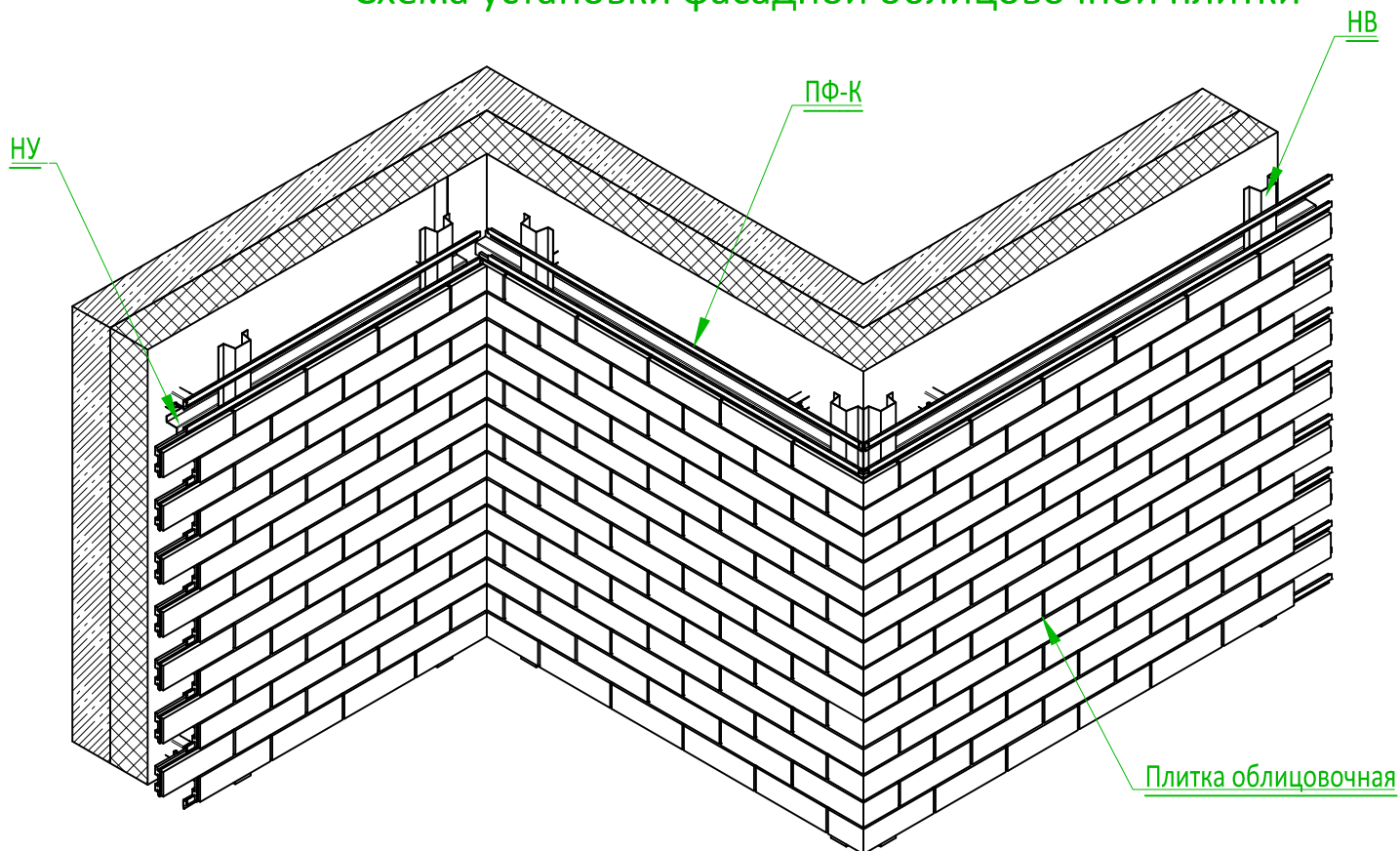
Внимание! Жесткое соединение смежных горизонтальных направляющих запрещается!

Горизонтальное расстояние между вертикальными температурными швами - не более 7000мм.

Рис. 3.1.10



Схема установки фасадной облицовочной плитки



При установке профиля фасадного ПФ-К необходимо использовать шаблоны (см. рис. 2.36.0).

Первый ряд (стартовый) профилей устанавливается по уровню.

При установке следующих рядов ПФ-К между установленным и устанавливаемым профилями размещается шаблон таким образом, чтобы обеспечить стабильность расстояния между ними. На установку одного профиля необходимо использовать не менее двух шаблонов, устанавливаемых по краям профиля.

В процессе монтажа необходимо проверять уровень установки профилей.

После установки всех профилей ПФ-К начинается установка облицовочных плиток (см. рис.3.1.13)

ВНИМАНИЕ!

Установка облицовочной плитки выполняется после проверки правильности установки профиля ПФ-к и составления акта скрытых работ!

При хранении ПФ-К на открытой площадке в зимний период необходимо укрывать профили для предотвращения образования на нем наледи.

Палетты с клинкерной плиткой необходимо укрывать от осадков для сохранения целостности упаковочной картонной тары.

Рис. 3.1.11



Схема установки фасадной облицовочной плитки

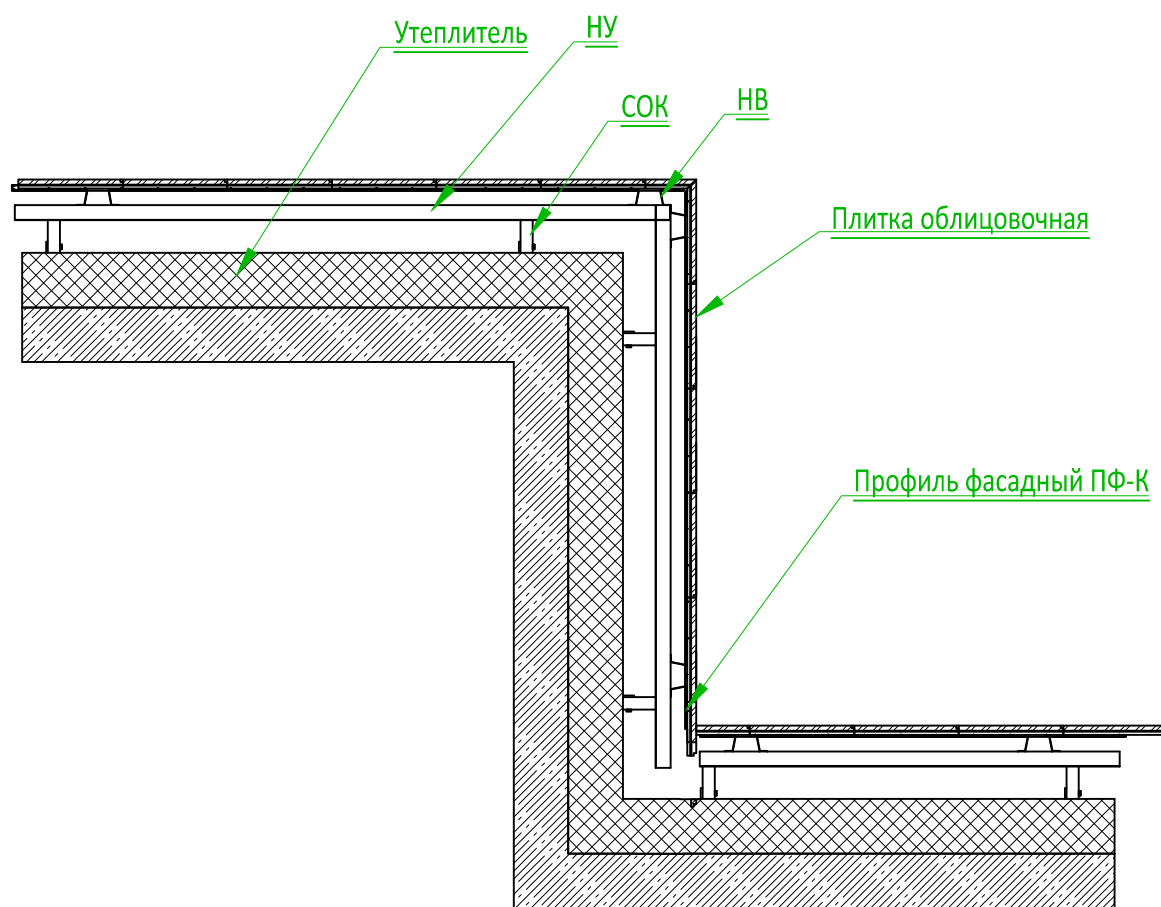
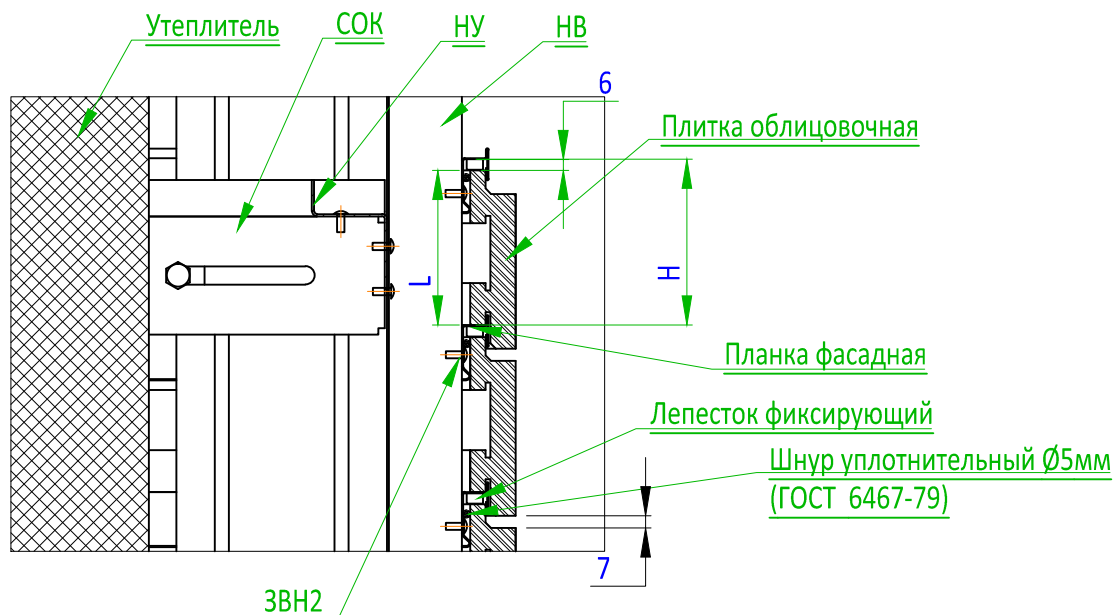


Рис. 3.1.12



Схема крепления профиля фасадного и плитки облицовочной



Крепление профиля ПФ-К к каркасу системы

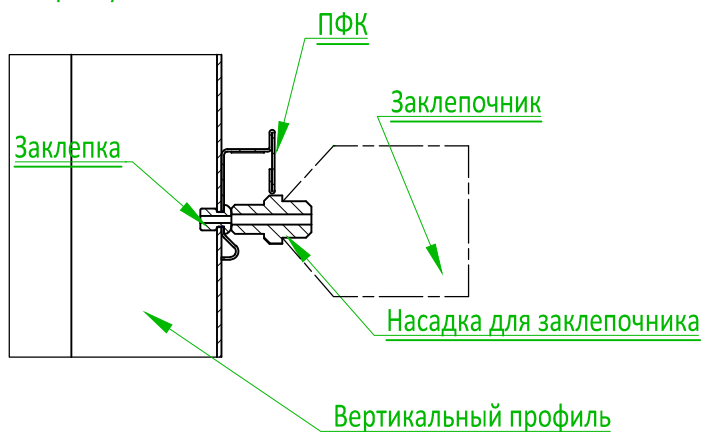
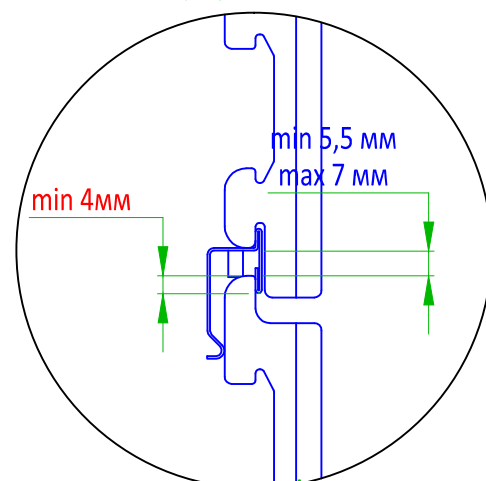


Схема установки облицовочной плитки в профиль ПФ-К



Фасадный профиль крепится на вертикальных направляющих заклепками 4,0x10 А2/А2. Вертикальный шаг фасадного профиля ПФ-К должен быть на 6 мм больше размера между верхней и нижней установочной плоскостью плитки.

С внутренней стороны плитки в случае необходимости (например для компенсации неровностей внутренней поверхности литевой плитки) может дополнительно устанавливаться уплотнительный резиновый шнур Ø6мм (ГОСТ 6467-79).

Плитка монтируется снизу вверх и фиксируется прижимным лепестком.

ВНИМАНИЕ! При установке заклепок на профиль ПФ-К необходимо использовать удлинительную насадку на заклепочник для обеспечения плотного примыкания профиля ПФ-К к каркасу системы!

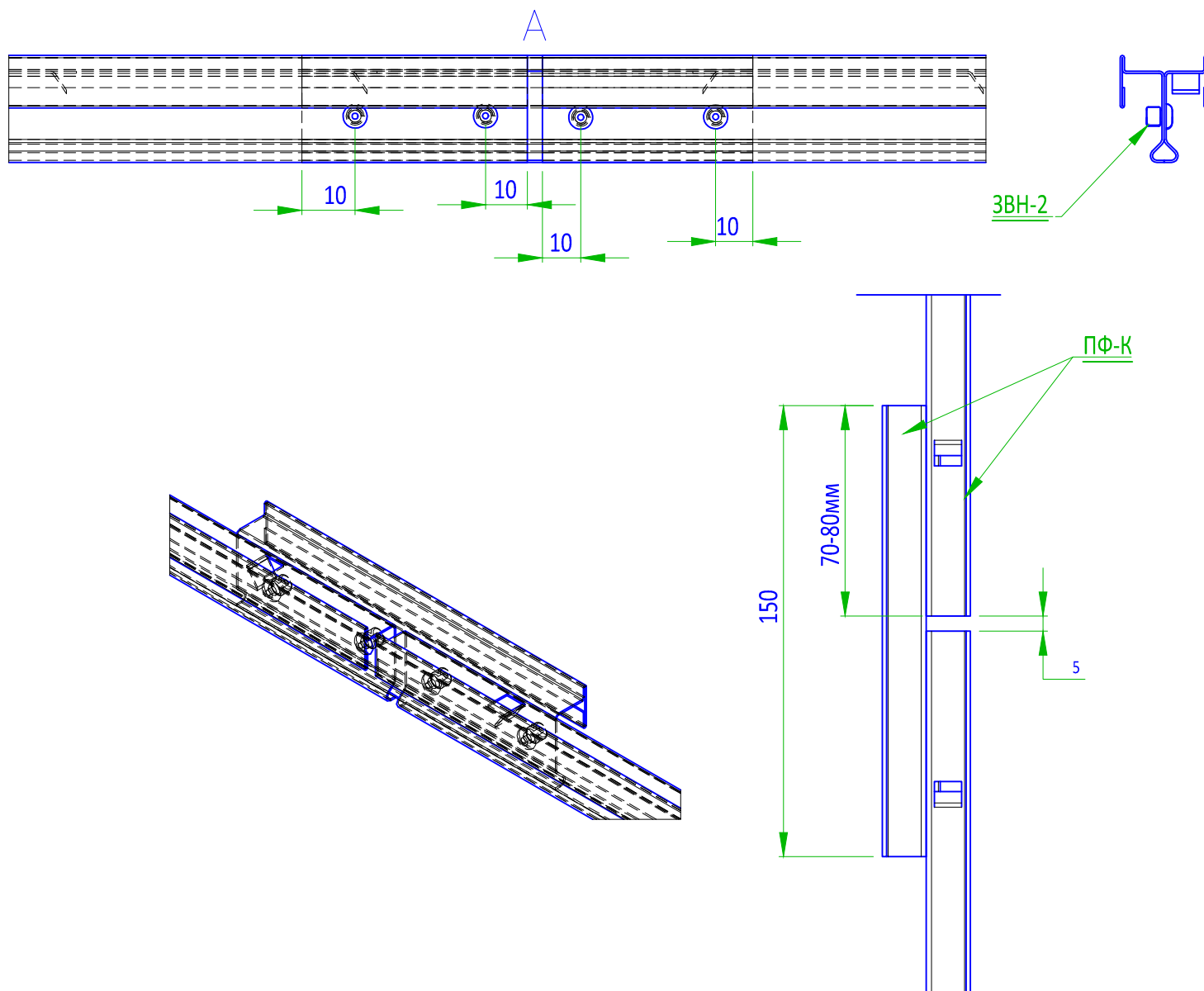
Не допускается люфт профиля ПФ-К при его креплении к каркасу системы!

Насадка на заклепочник может поставляться вместе с системой НВФ.

Минимальная величина зацепления плитки за профиль ПФ-К составляет 4 мм!



Схема сращивания профиля ПФ-К между собой



При необходимости сращивания двух профилей ПФ-К приклепывают отрезок ПФ-К длиной 150 мм с обратной стороны.

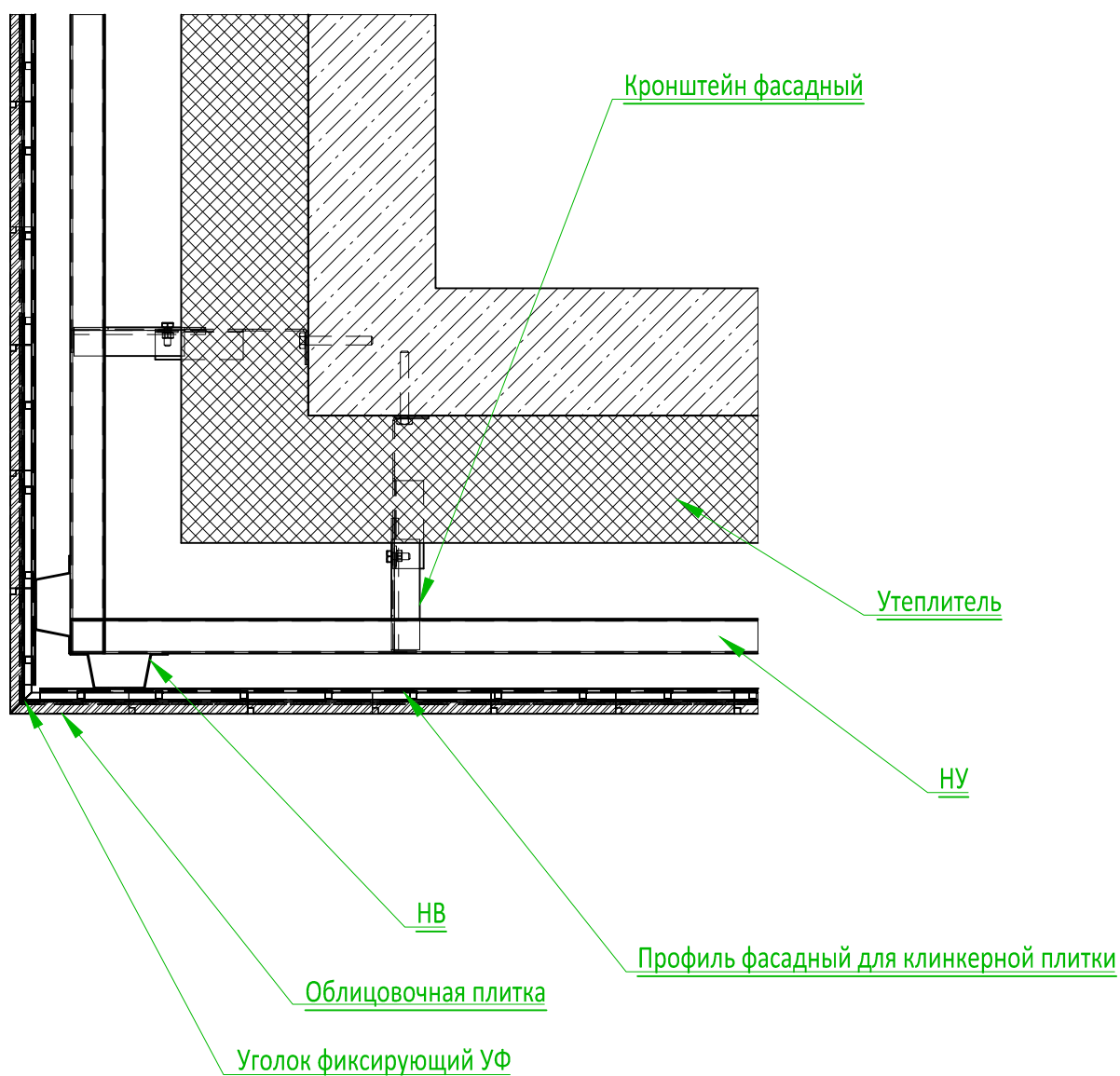
ВНИМАНИЕ! При установке заклепок на профиль ПФ-К необходимо использовать удлинительную насадку на заклепочник для обеспечения плотного примыкания профиля ПФ-К к каркасу системы!

Насадка на заклепочник может поставляться вместе с системой НВФ.

Рис. 3.1.13-1



Устройство внешнего угла здания



При устройстве внешнего угла здания клинкерная плитка запиливается под 45° и стыкуется в угловой части с помощью стального уголка.

Рис. 3.1.14



Устройство внутреннего угла здания

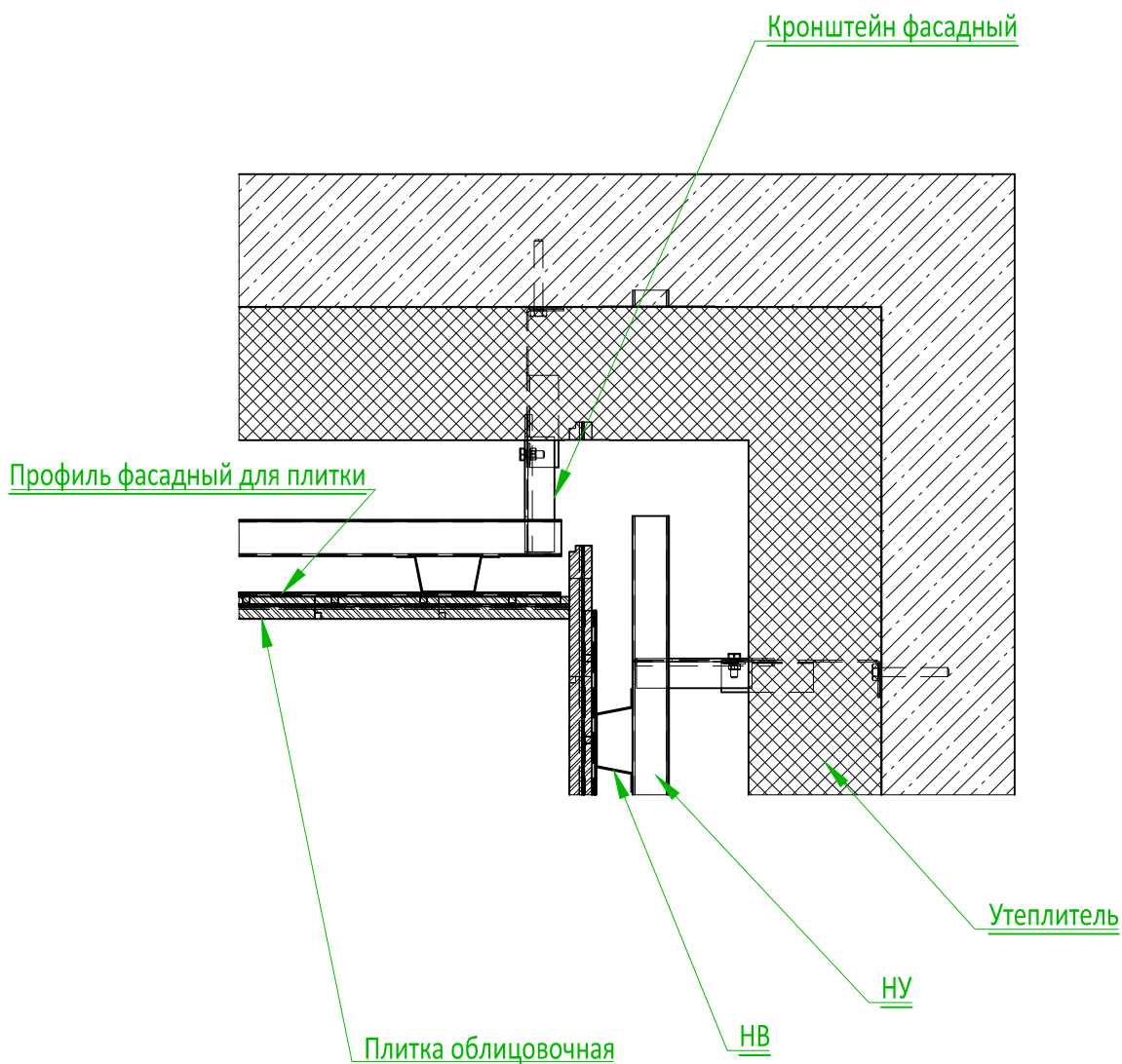


Рис. 3.1.15



Вариант примыкания к цоколю

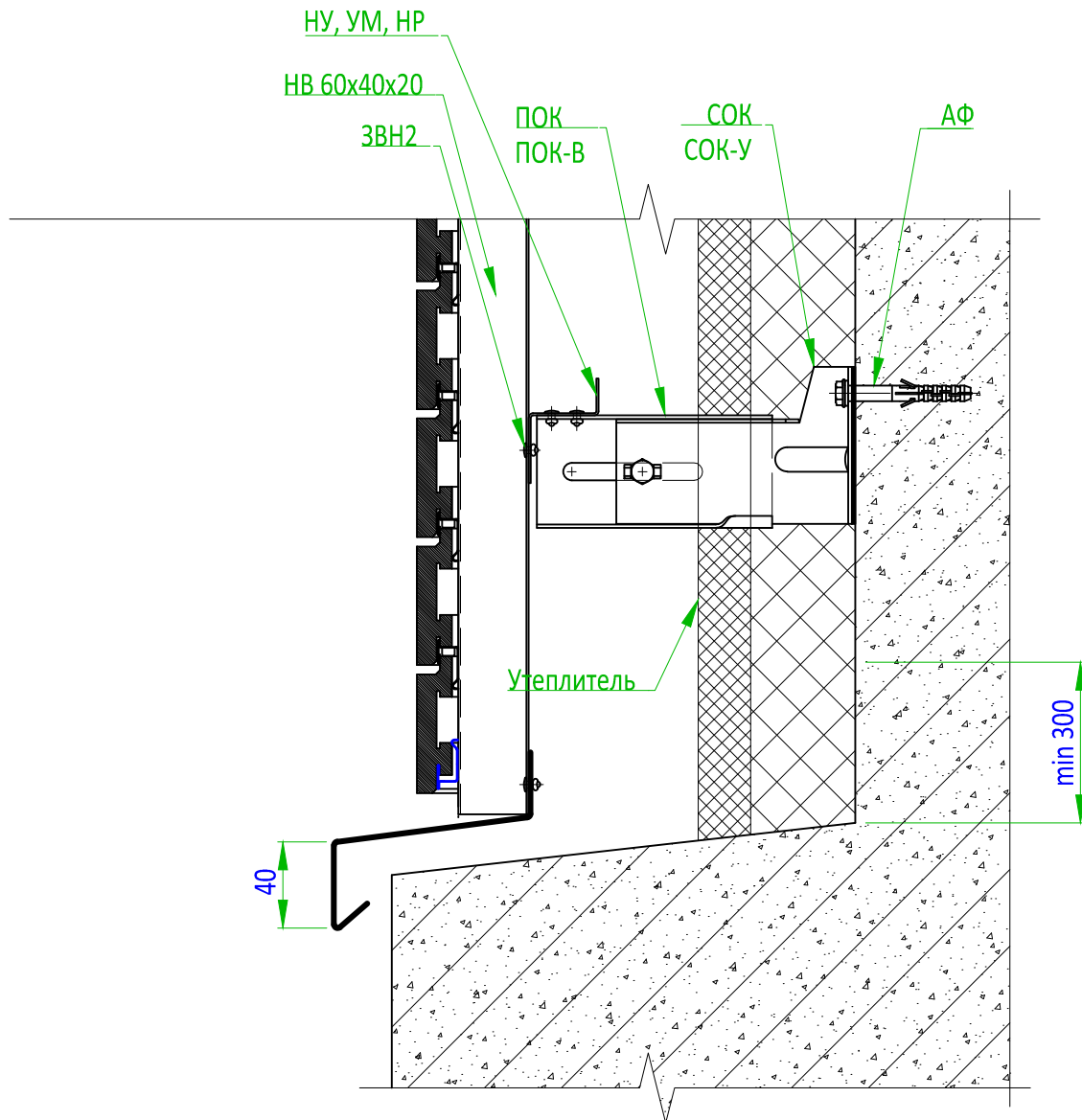
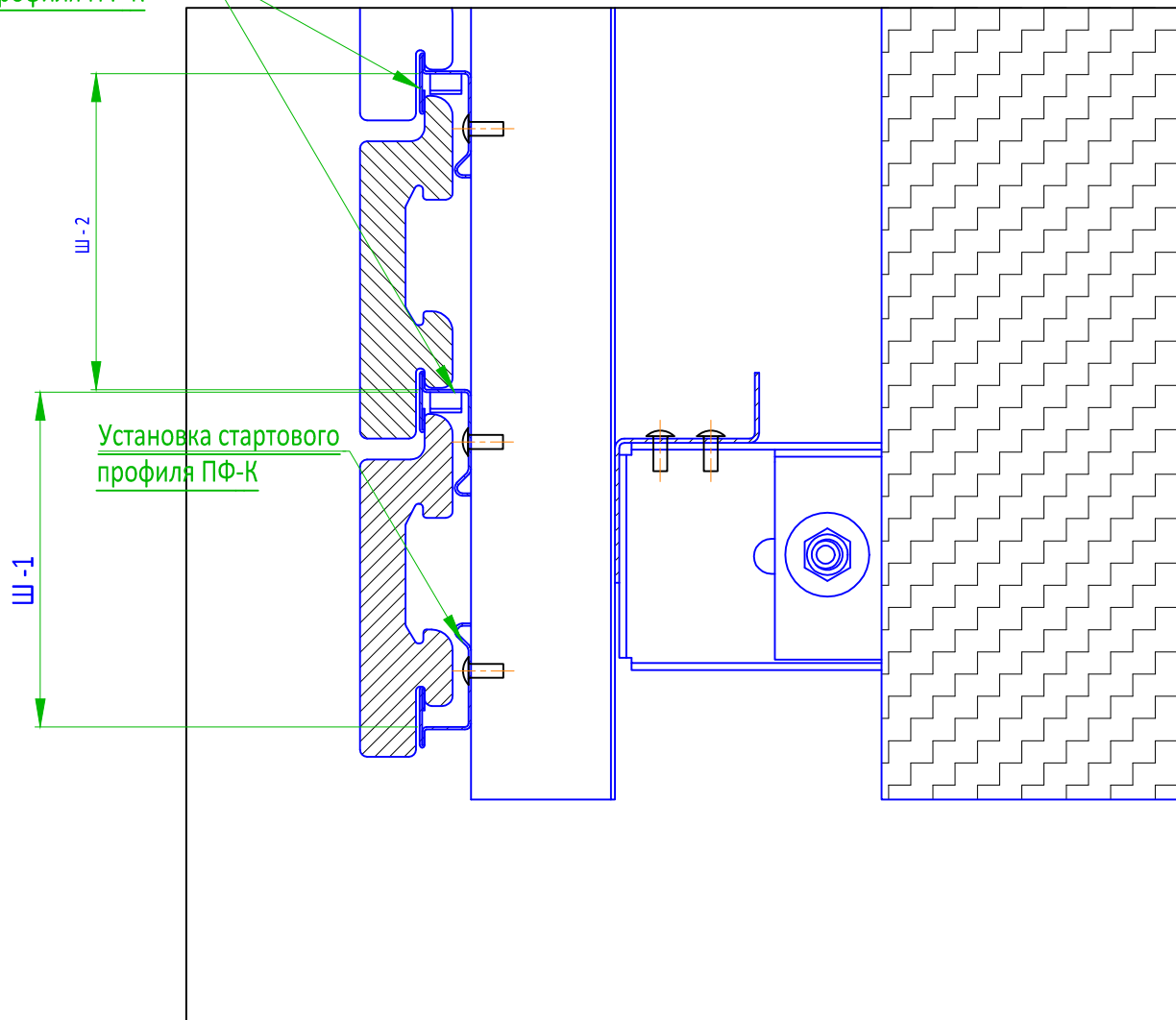


Рис. 3.1.16



Технология установки стартового и рядового профилей

Установка рядового
профиля ПФ-К



1. В качестве стартового профиля используется рядовой профиль ПФ-К перевернутый вниз полкой.
2. Стартовый профиль выставляется по отметкам желательно по всему контуру здания.
3. После установки стартового профиля с помощью шаблона Ш-1 выставляется первый ряд рядового профиля ПФ-К.
4. После установки первого ряда рядового профиля ПФ-К с помощью шаблона Ш-2 выставляются все последующие ряды.

ВНИМАНИЕ! При установке заклепок на профиль ПФ-К необходимо использовать удлинительную насадку на заклепочник для обеспечения плотного примыкания профиля ПФ-К к каркасу системы!

Не допускается люфт профиля ПФ-К при его креплении к каркасу системы!

Насадка на заклепочник может поставляться вместе с системой НВФ.

Минимальная величина зацепления плитки за профиль ПФ-К составляет 4 мм!

Рис. 3.1.16-1



Вариант устройства парапета с утеплением

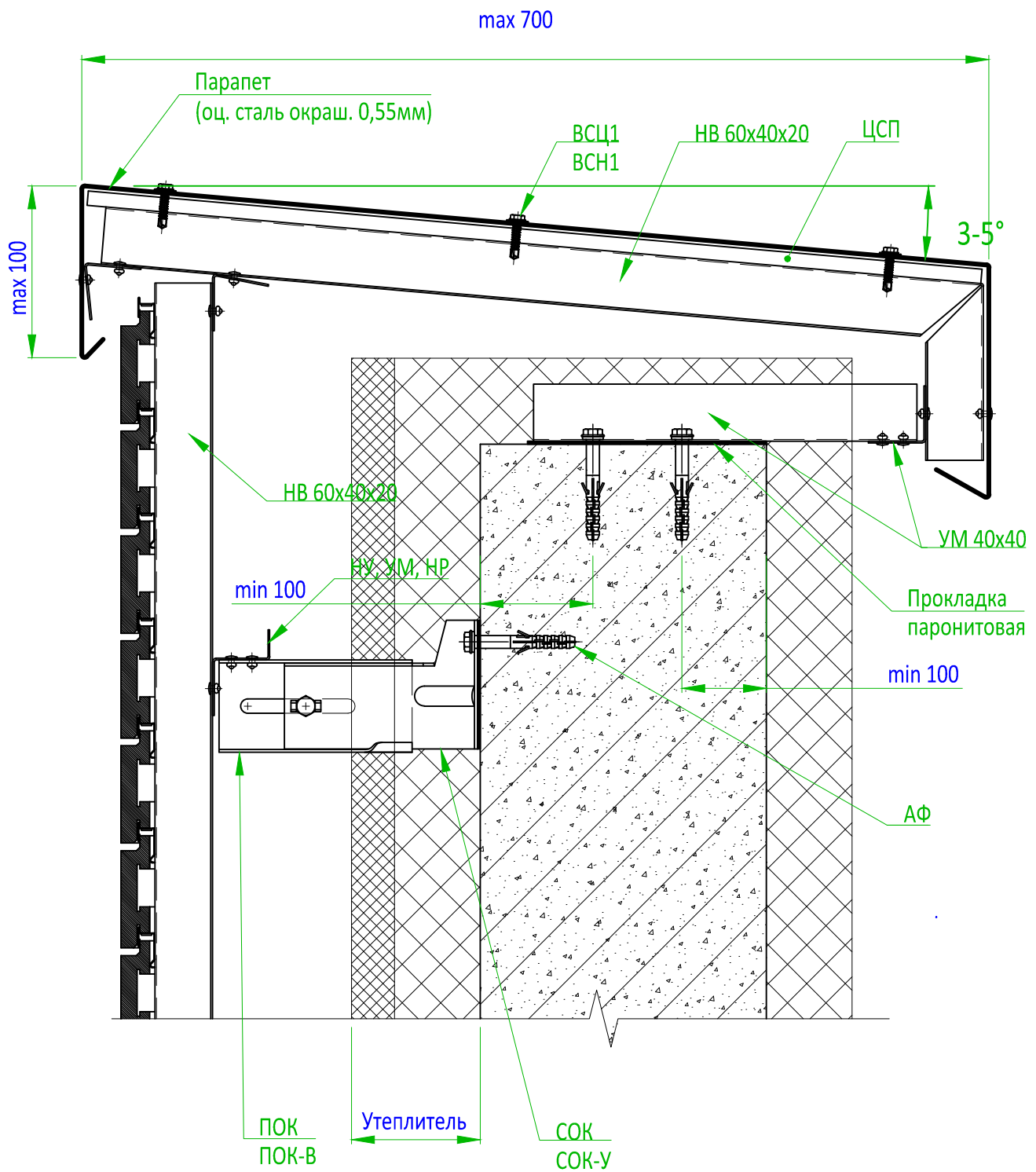


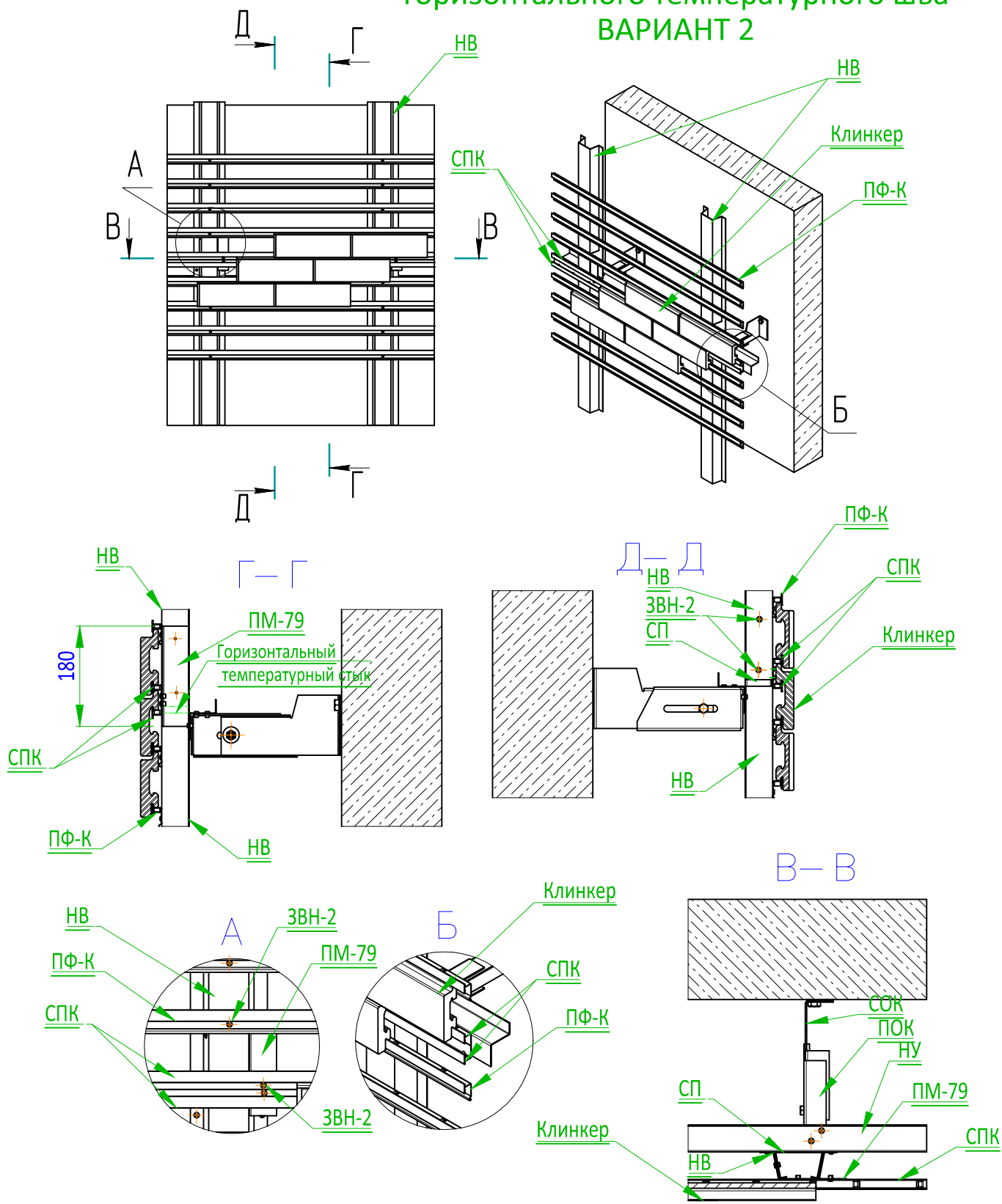
Рис. 3.1.17



КРЕПЛЕНИЕ ГОРИЗОНТАЛЬНО-ВЕРТИКАЛЬНОГО КАРКАСА



Крепление облицовочных плит в зоне горизонтального температурного шва ВАРИАНТ 2



В зоне температурного шва на один из вертикальных профилей устанавливается отрезок ПМ-79, перекрывающий температурный шов. Дополнительный профиль ПФ-К крепится к ПМ-79.

Внимание! Жесткое соединение смежных по высоте вертикальных направляющих запрещается!

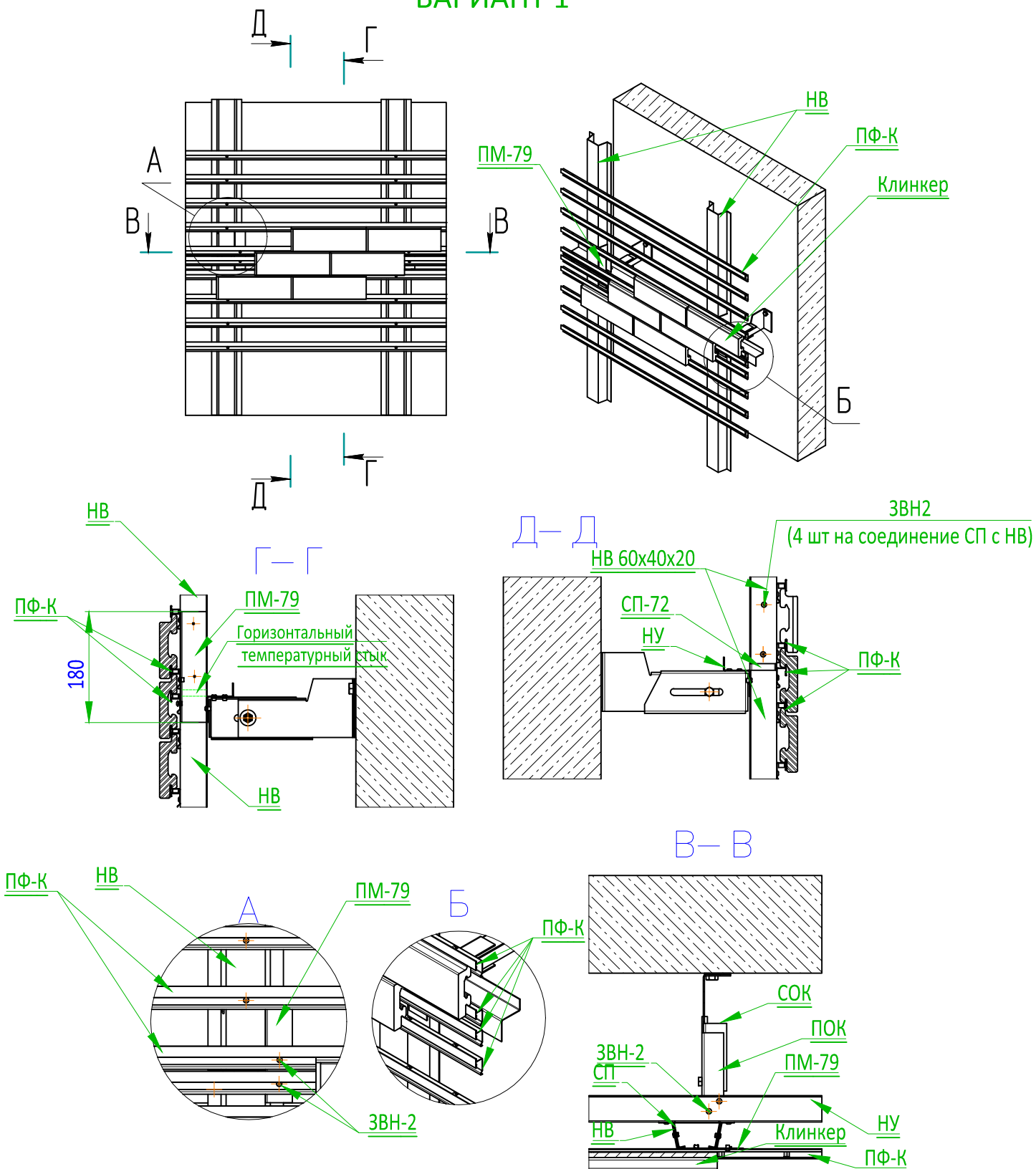
Рис. 3.1.18



КРЕПЛЕНИЕ ГОРИЗОНТАЛЬНО-ВЕРТИКАЛЬНОГО КАРКАСА



Крепление облицовочных плит в зоне горизонтального температурного шва ВАРИАНТ 1



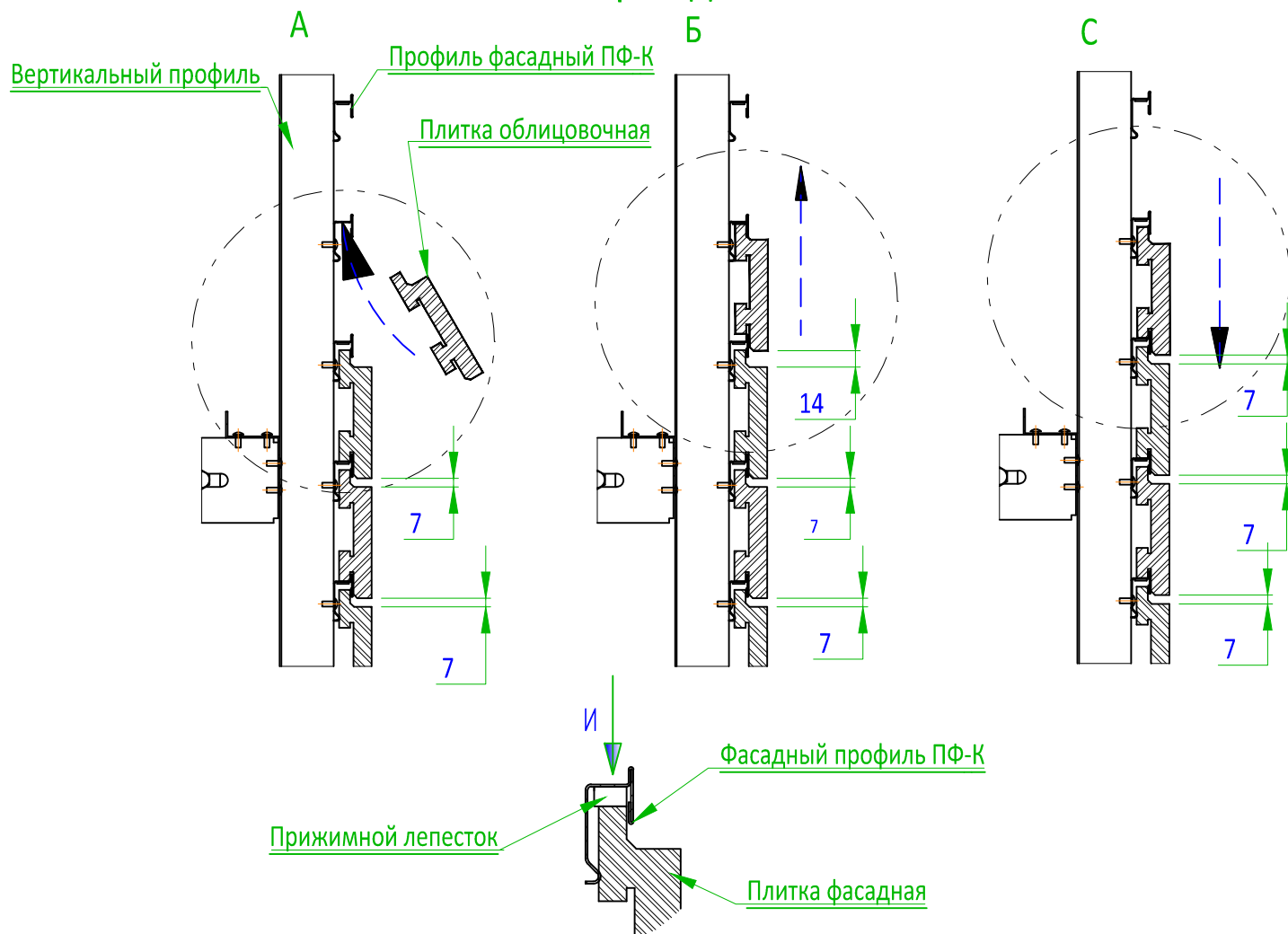
В зоне температурного шва устанавливается отрезок ПМ-79, перекрывающий температурный шов. Дополнительный профиль ПФ-К крепится к ПМ-79.

Внимание! Жесткое соединение смежных по высоте вертикальных направляющих запрещается!

Рис. 3.1.19



Технология установки облицовочной плитки на фасаде



Плитка монтируется на фасаде снизу вверх. При монтаже очередного ряда плитка заводится снизу вверх в нижний паз профиля ПФ-К до упора и прижимается к плоскости фасада (Положение А и Б).

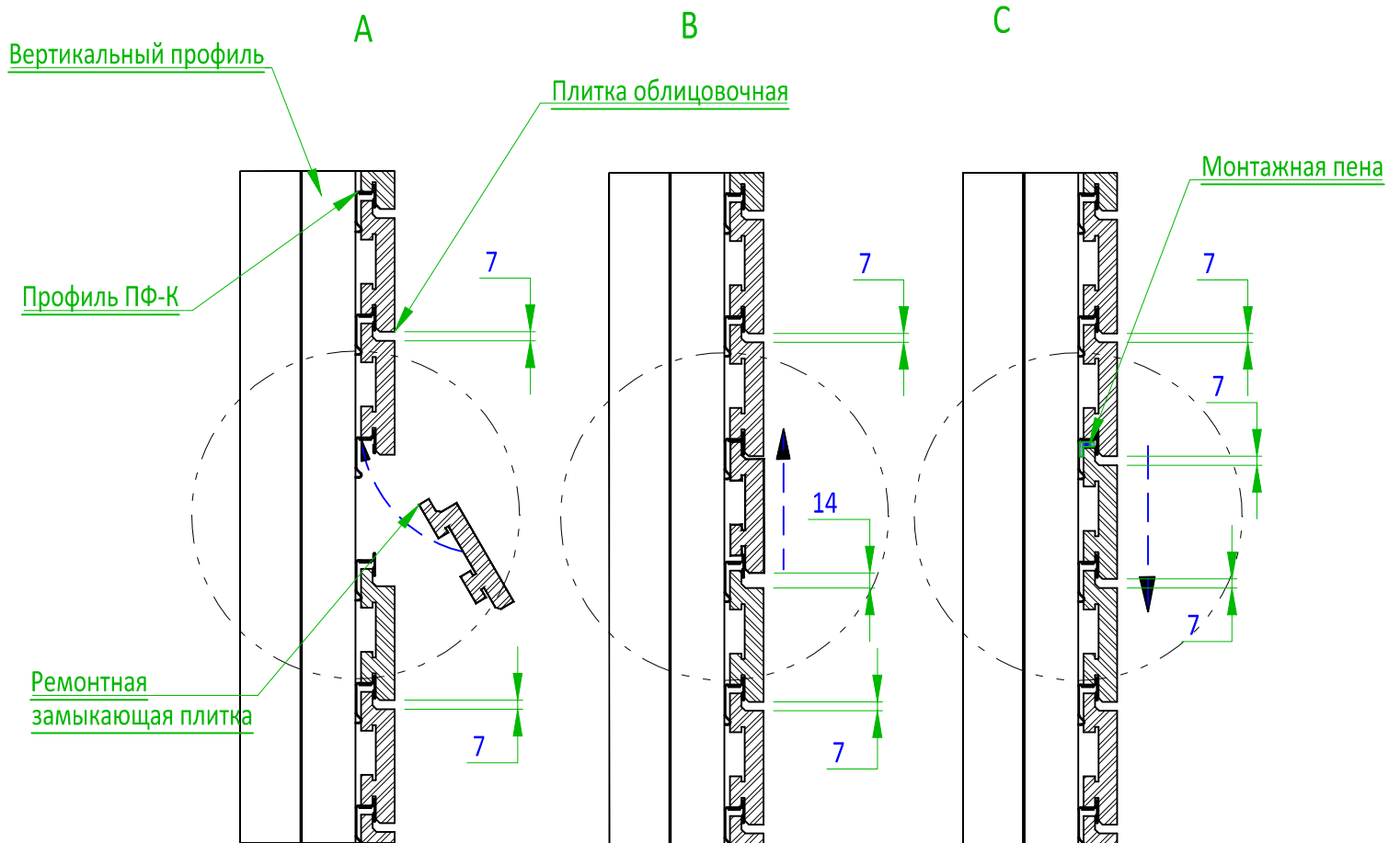
После этого плитка опускается вниз до упора (Положение С).

Для предотвращения вертикальных подвижек плитки в процессе эксплуатации плитка фиксируется прижимным лепестком профиля ПФ-К (Положение И)

Рис. 3.1.20.



Технология установки ремонтной облицовочной плитки на фасаде



В процессе строительства возникает необходимость оставлять на фасаде технологические проемы (для крепления лесов, для крепления рекламных щитов и т.д.) Кроме того возможно повреждение части плиток в процессе строительства.

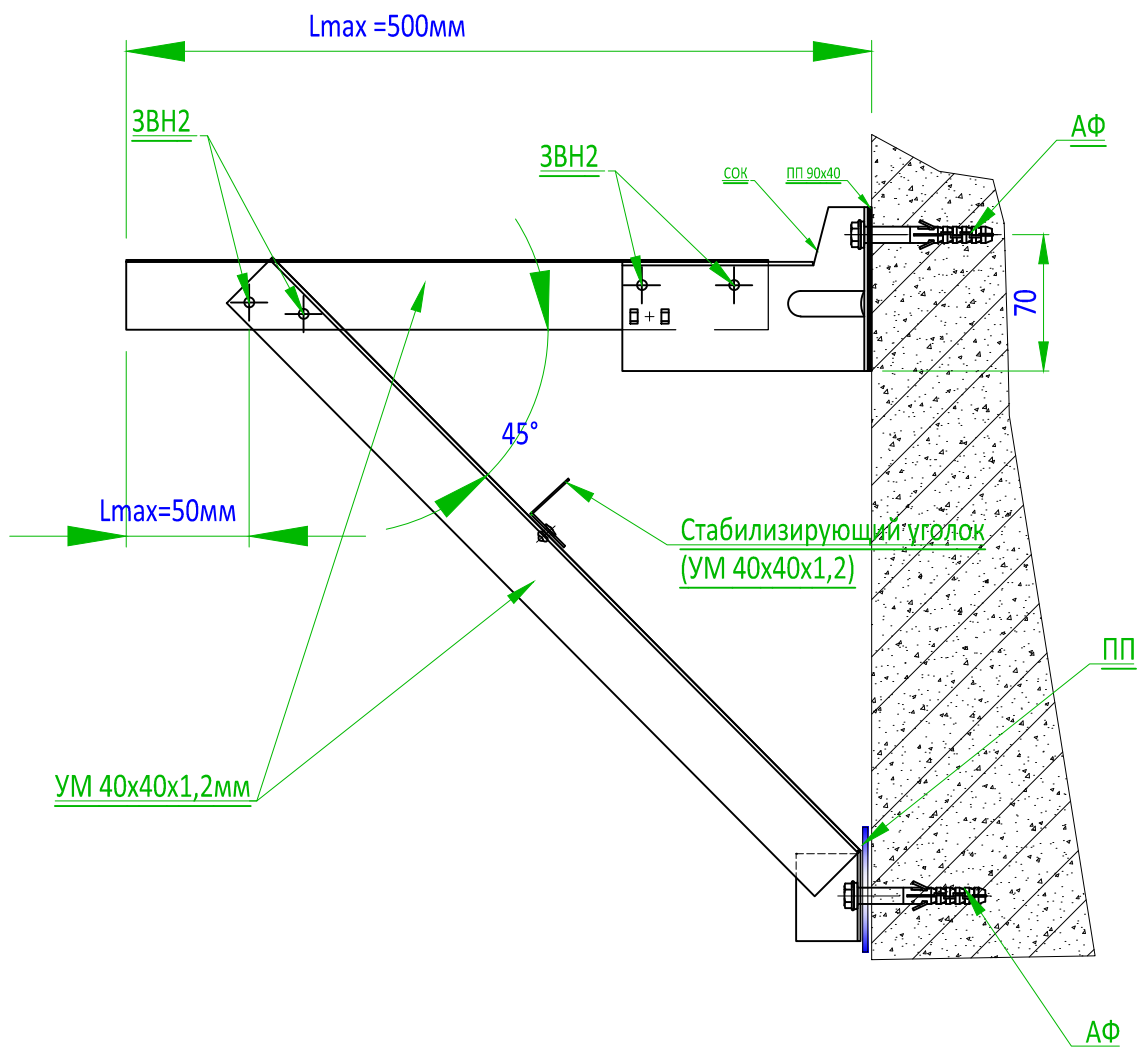
Данные проемы легко заполняются облицовочной плиткой после снятия лесов, установки рекламы и т.д.

При установке последней замыкающей ремонтной плитки в сводовой части профиля наносится небольшое количество монтажной пены для предотвращения вертикального движения плитки в процессе эксплуатации.

Рис. 3.1.21.



Крепление опорного кронштейна с увеличенным откосом от фасада

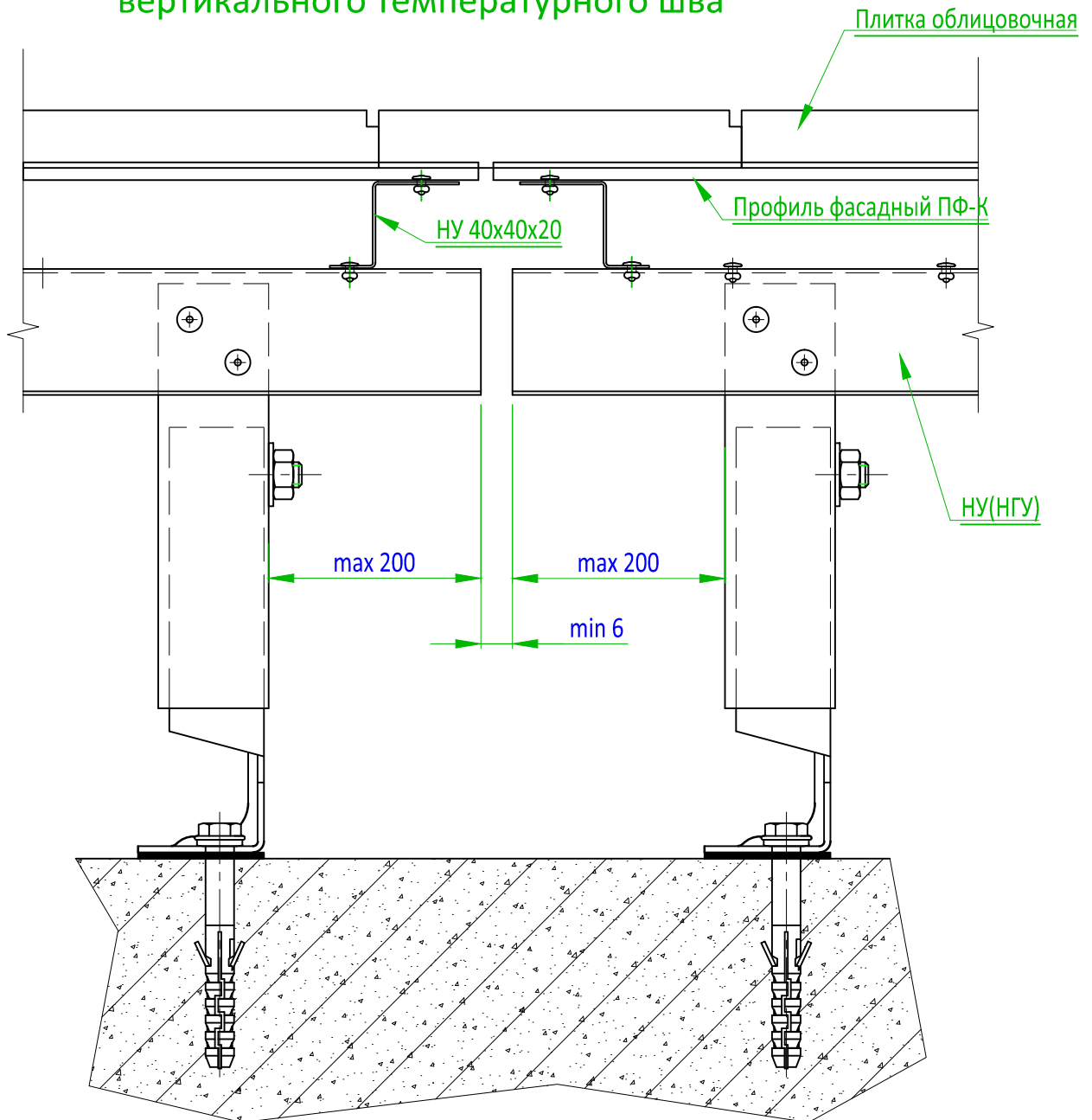


1. При необходимости выноса облицовки от фасада на расстояние до 500мм стойка кронштейна наращивается уголком монтажным УМ с опорным уголком из УМ. Количество заклепок - по расчету, в зависимости от нагрузки.
2. В случае откоса облицовки от фасада на большее расстояние, разрабатываются нестандартные опорные элементы.

Рис. 3.1.22.



Крепление облицовочных плит в зоне вертикального температурного шва



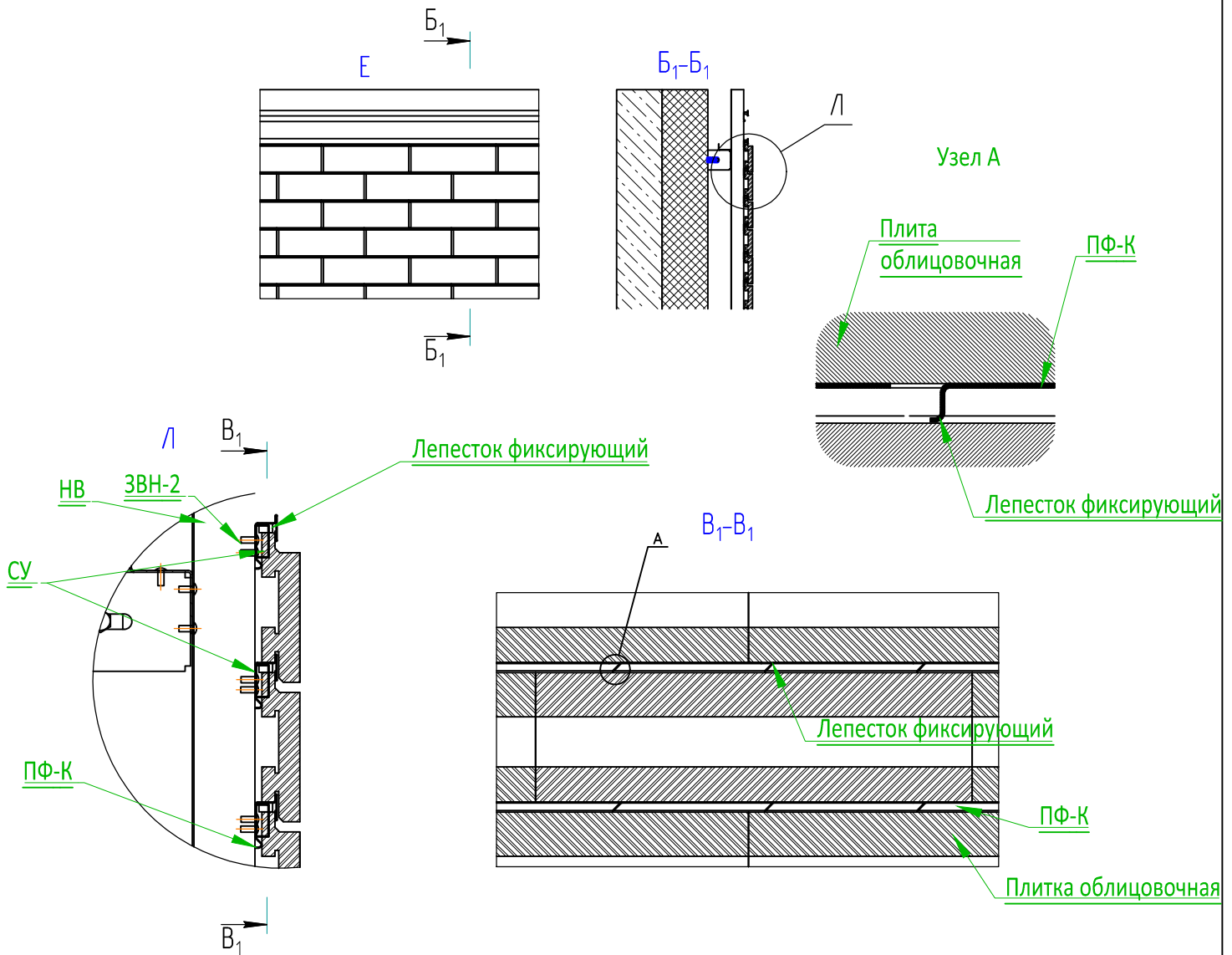
Внимание! Жесткое соединение смежных горизонтальных направляющих запрещается!

Горизонтальное расстояние между вертикальными температурными швами - не более 7000мм.

Рис. 3.1.23.



Крепление облицовочной плитки в сейсмически опасных районах



В сейсмически опасных районах застройки при установке облицовочных плиток применяются следующие дополнительные мероприятия:

1. На внутренней плоскости профиля ПФ-К с помощью заклепок ЗВН-2 устанавливают сейсмоупоры (СУ) с шагом не более 1,5 метра по длине профиля для компенсации горизонтальных сейсмических ударов.
2. Отгибают вертикальный фиксирующий лепесток для предотвращения вертикального смещения облицовки.

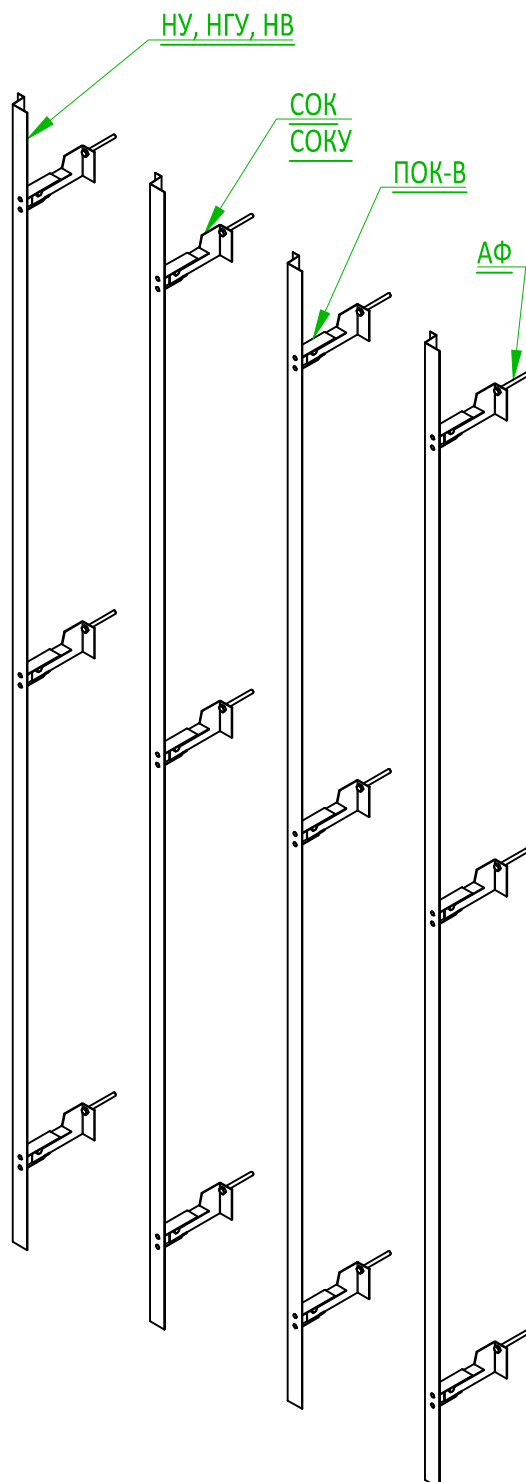
Рис. 3.1.24.



3.2 ВАРИАНТ КРЕПЛЕНИЯ КАРКАСА В ВЕРТИКАЛЬНОМ ИСПОЛНЕНИИ ПО ВСЕЙ ПЛОСКОСТИ ФАСАДА



Схема установки силового каркаса

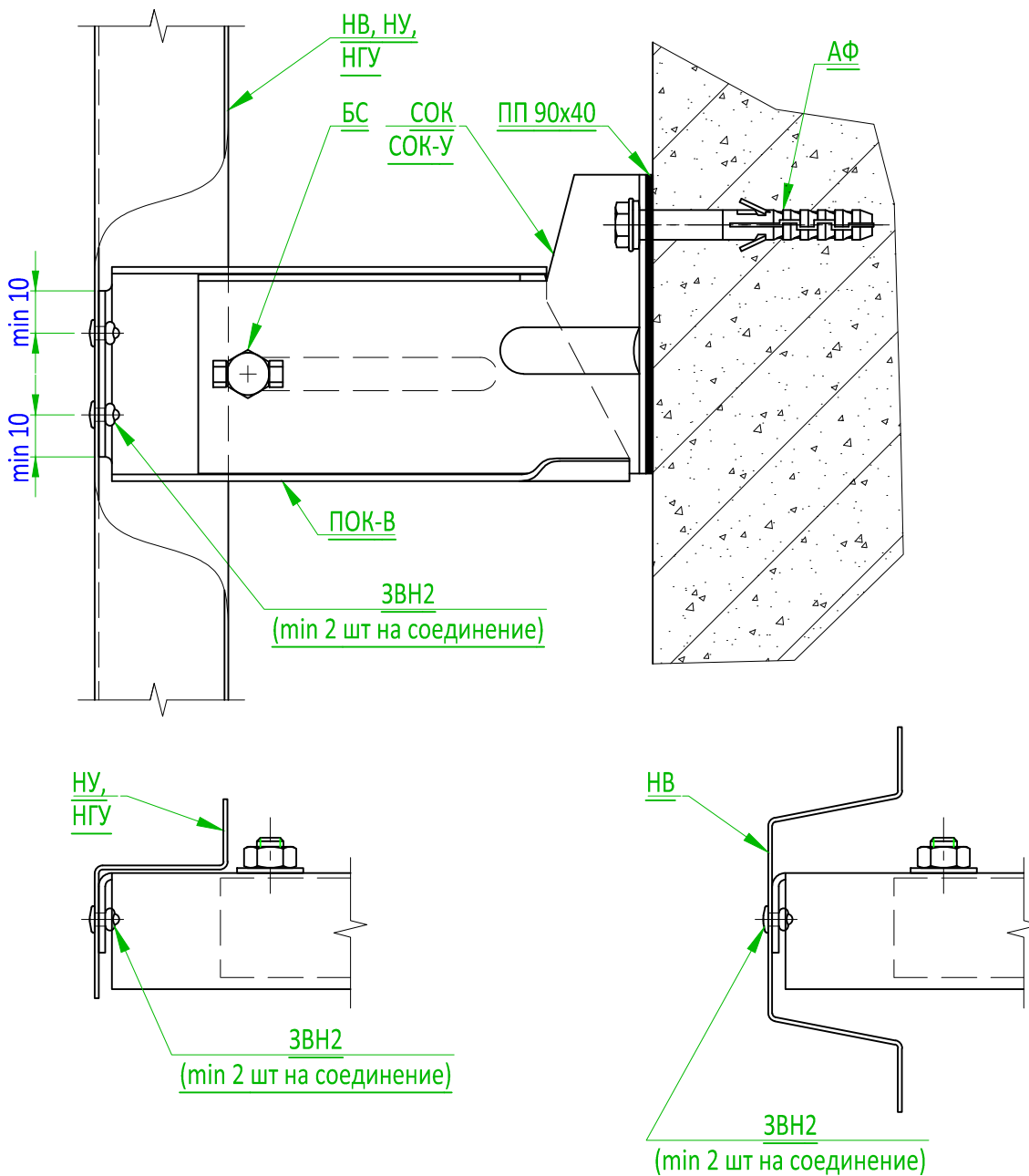


1. Шаг установки кронштейнов определяется по результатам статического расчета.

Рис. 3.2.1



Крепление вертикальной направляющей к опорному кронштейну



Внимание! Крепление вертикальной направляющей к ползуну кронштейна осуществляется не менее чем двумя заклепками.

Рис. 3.2.2



Устройство горизонтального температурного шва при использовании вертикального профиля НВ ВАРИАНТ 1

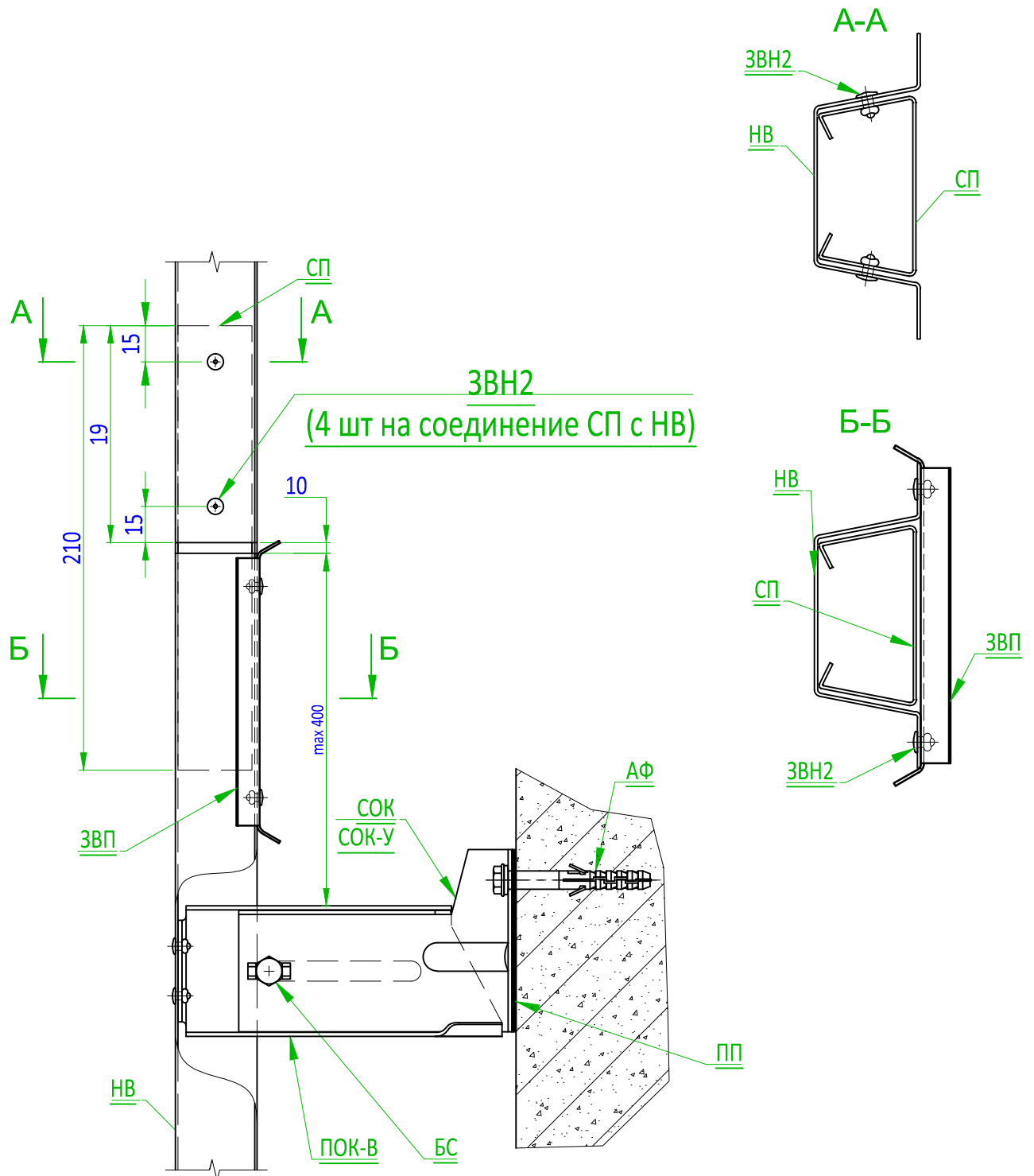


Рис. 3.2.3



Устройство горизонтального температурного шва при использовании вертикального профиля НВ ВАРИАНТ 2

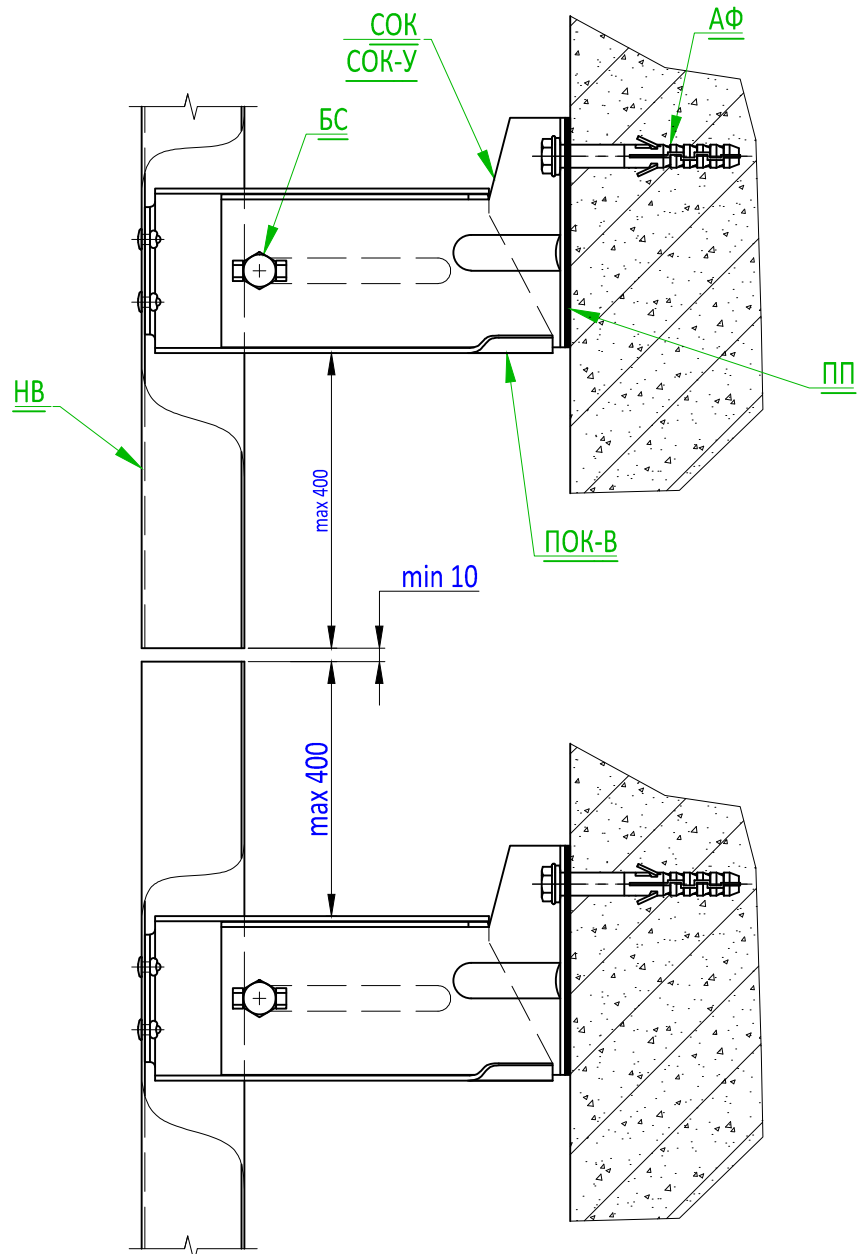


Рис. 3.2.4



Устройство горизонтального температурного шва при использовании вертикального профиля НУ; НГУ

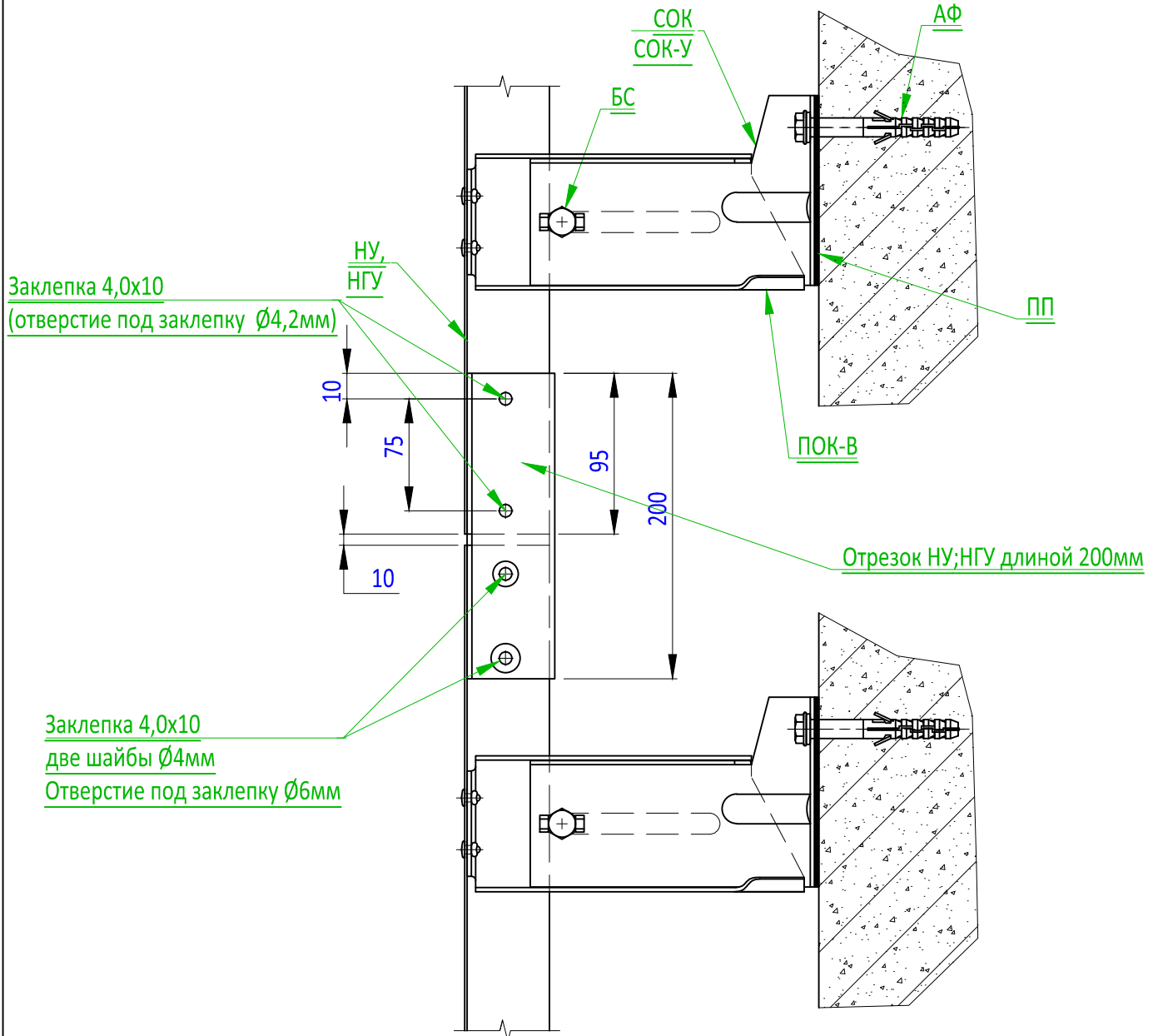
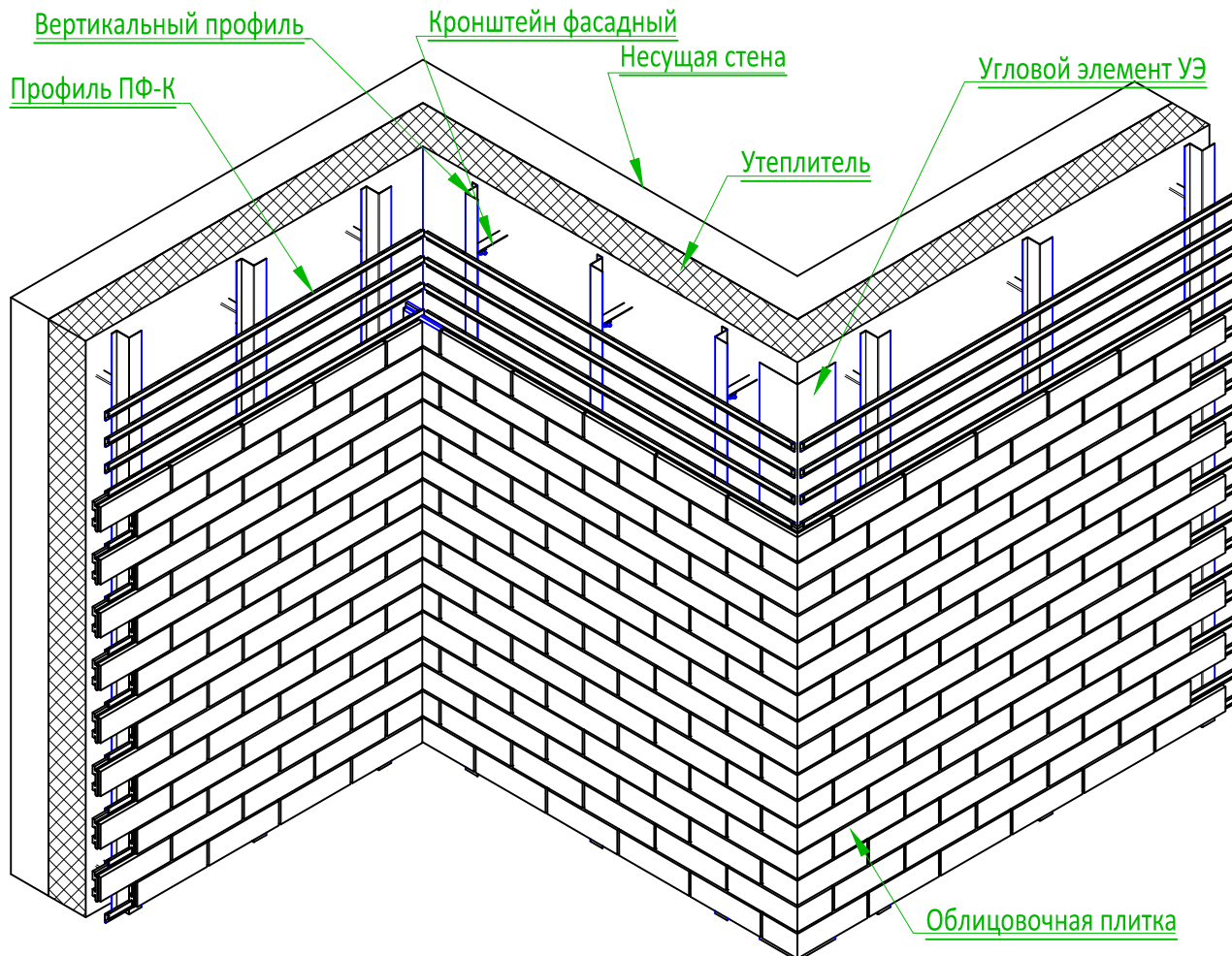


Рис. 3.2.5



Схема установки фасадной облицовочной плитки при вертикальной схеме крепления каркаса



При установке профиля фасадного ПФ-К необходимо использовать шаблоны (см. рис. 2.36.0).

Первый ряд (стартовый) профилей устанавливается по уровню.

При установке следующих рядов ПФ-К между установленным и устанавливаемым профилями размещается шаблон таким образом, чтобы обеспечить стабильность расстояния между ними. На установку одного профиля необходимо использовать не менее двух шаблонов, устанавливаемых по краям профиля.

В процессе монтажа необходимо проверять уровень установки профилей.

После установки всех профилей ПФ-К начинается установка облицовочных плиток (см. рис.3.1.13)

ВНИМАНИЕ!

Установка облицовочной плитки выполняется после проверки правильности установки профиля ПФ-к и составления акта скрытых работ!

При хранении ПФ-К на открытой площадке в зимний период необходимо укрывать профили для предотвращения образования на нем наледи.

Паллеты с клинкерной плиткой необходимо укрывать от осадков для сохранения целостности упаковочной картонной тары.

Рис. 3.2.6



Устройство внешнего угла при вертикальной схеме крепления каркаса

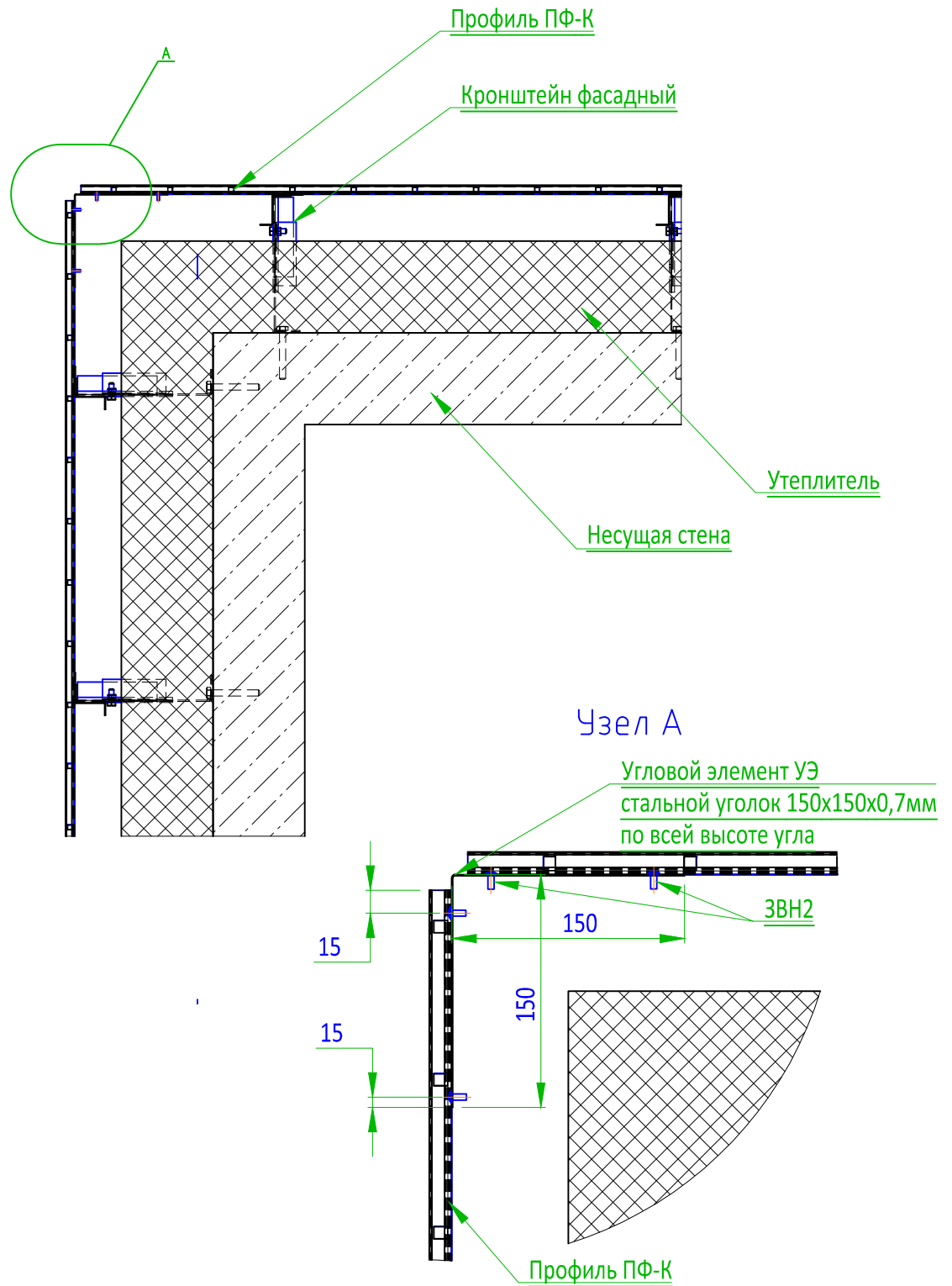


Рис. 3.2.7



Схема установки фасадной облицовочной плитки

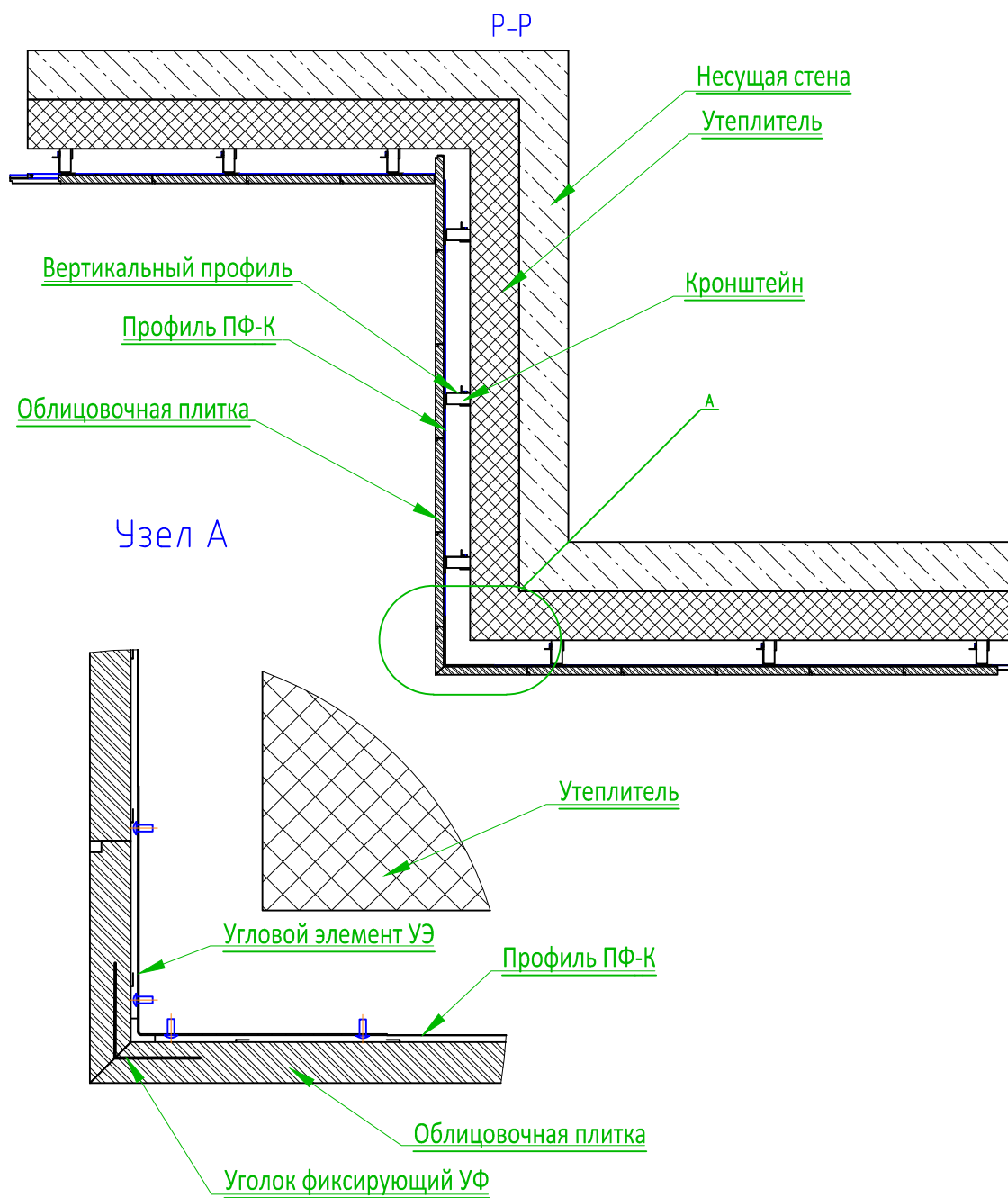


Рис. 3.2.8

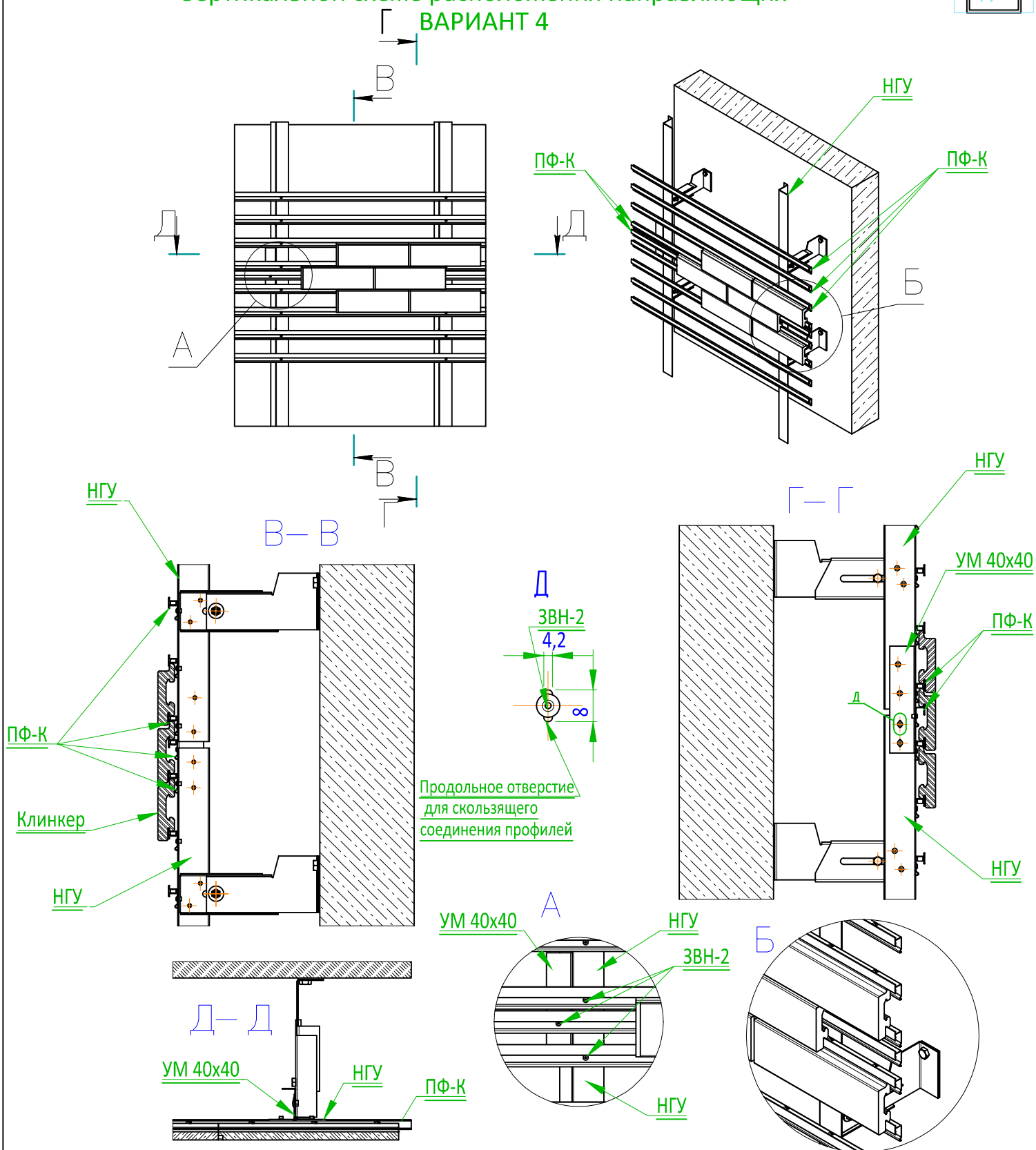


КРЕПЛЕНИЕ КАРКАСА В ВЕРТИКАЛЬНОМ ИСПОЛНЕНИИ



Крепление облицовочных плит в зоне горизонтального температурного шва при вертикальной схеме расположения направляющих

ВАРИАНТ 4



В зоне температурного шва устанавливается отрезок профиля УМ 40x40 длиной 180мм, перекрывающий температурный шов. К верхнему вертикальному профилю УМ 40x40 крепится жестко двумя заклепками. К нижнему вертикальному профилю УМ40x40 крепится через овальные отверстия для обеспечения скользящего соединения. Дополнительный профиль ПФ-К крепится к УМ 40x40.

Внимание! Жесткое соединение смежных по высоте вертикальных направляющих запрещается!

Рис. 3.2.9



КРЕПЛЕНИЕ КАРКАСА В ВЕРТИКАЛЬНОМ ИСПОЛНЕНИИ

Крепление облицовки на вертикальной системе с помощью облегченных кронштейнов КФ и вертикального профиля СВ

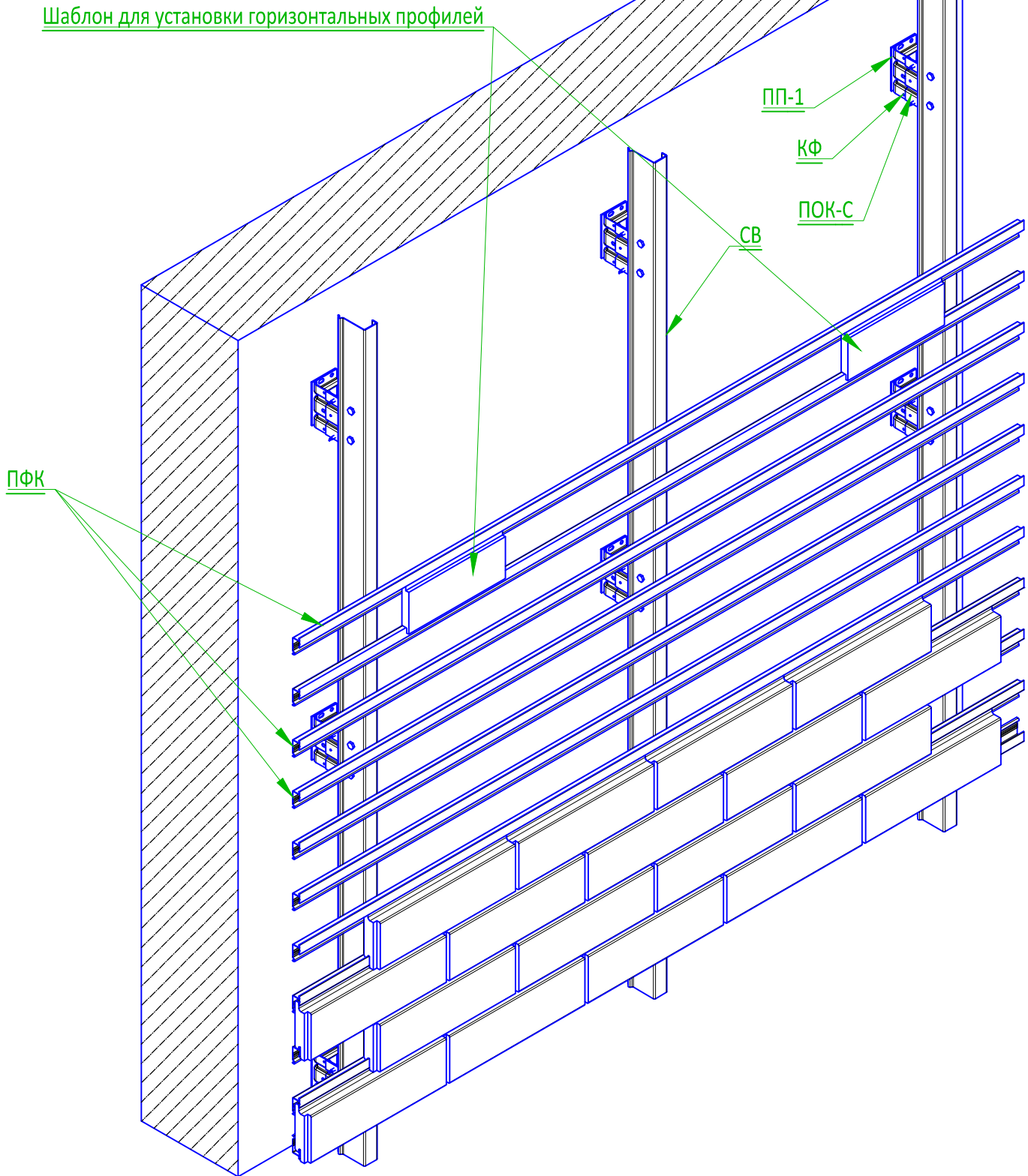


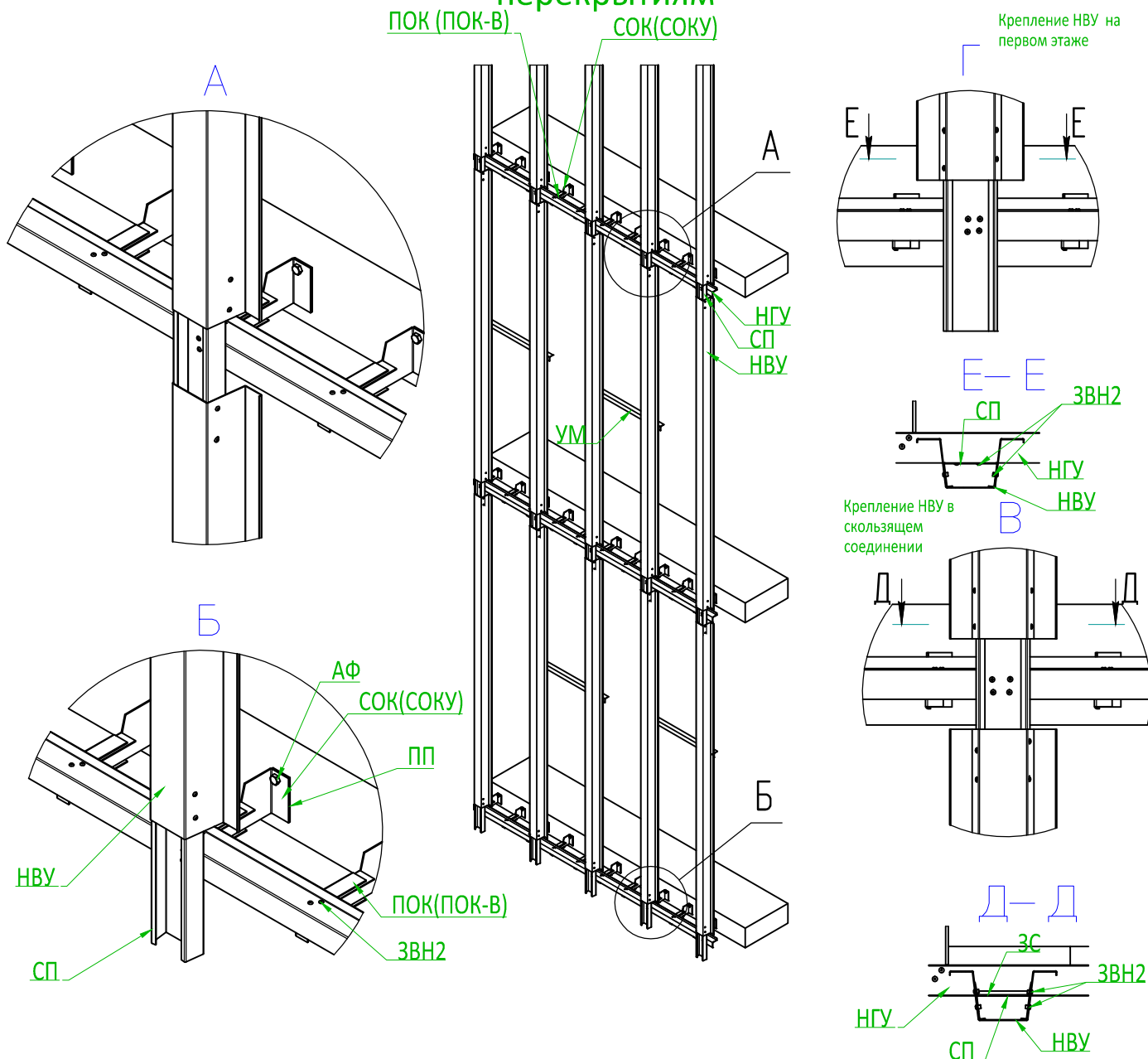
Рис. 3.2.10



3.3 ВАРИАНТ КРЕПЛЕНИЯ КАРКАСА ПО ГОРИЗОНТАЛЬНЫМ ПОЯСАМ МЕЖЭТАЖНЫХ ПЕРЕКРЫТИЙ



Схема №1 установки силового каркаса по междуэтажным перекрытиям

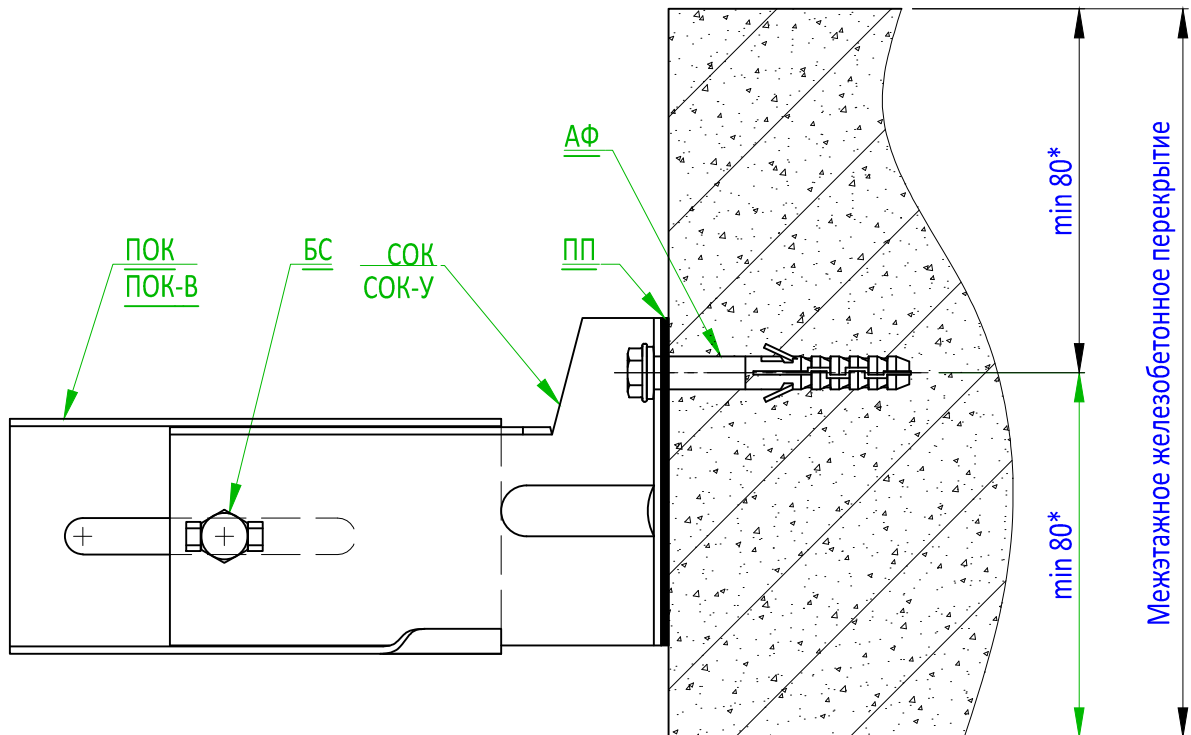


1. Внимание! Для устранения эффекта скручивания НВУ попарно соединяются между собой в центре вертикального пролета с помощью уголка монтажного УМ.
2. Шаг установки кронштейнов определяется по результатам статического расчета.
3. Профиль 1-го этажа жестко закрепляется в нижней и верхней точках. Профили выше расположенных этажей соединяются между собой по вертикали через соединительный профиль СП с образованием скользящего соединения.

Рис. 3.3.1



Крепление опорного кронштейна к железобетонным межэтажным перекрытиям



* - Краевое расстояние анкеров устанавливается по рекомендациям производителя.

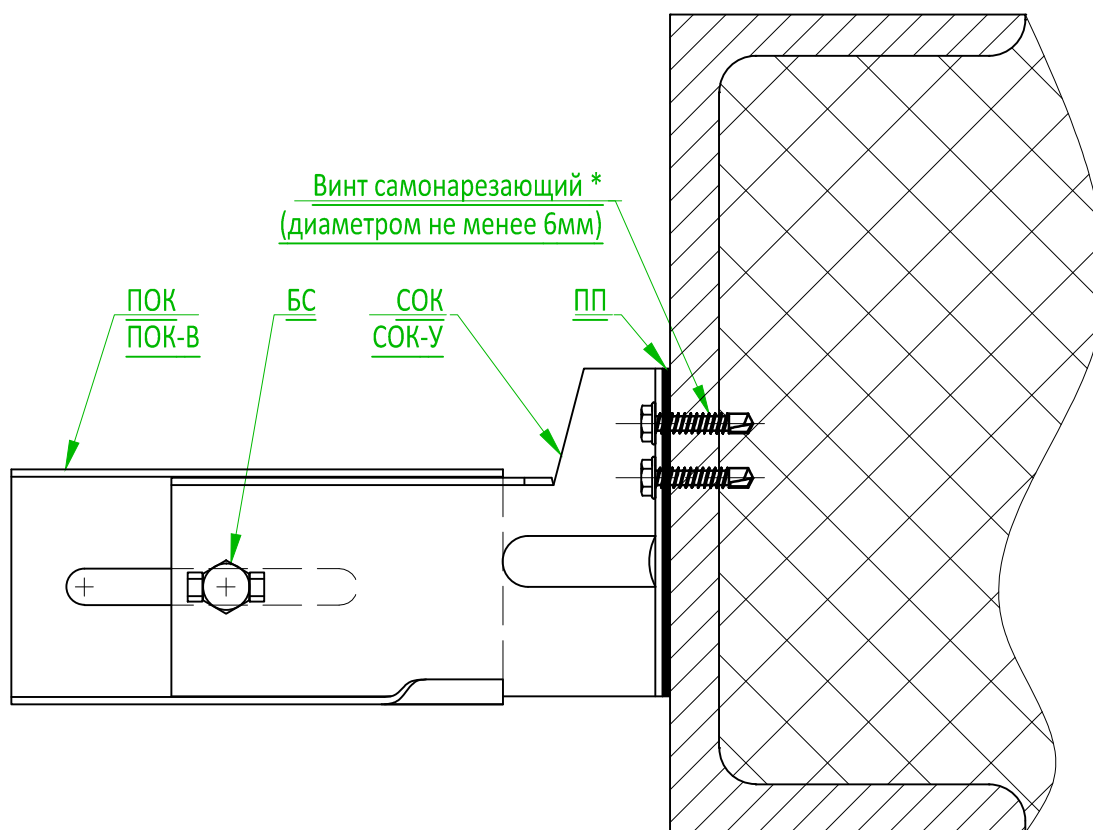
1. Усилие затяжки болтового соединения - не менее 15 Нм.
2. Контроль затяжки выполнять динамометрическим ключом.

Рис. 3.3.2



Крепление опорного кронштейна к стальной горизонтальной балке ВАРИАНТ 1

(Используется при отсутствии доступа с обратной стороны стальной балки)



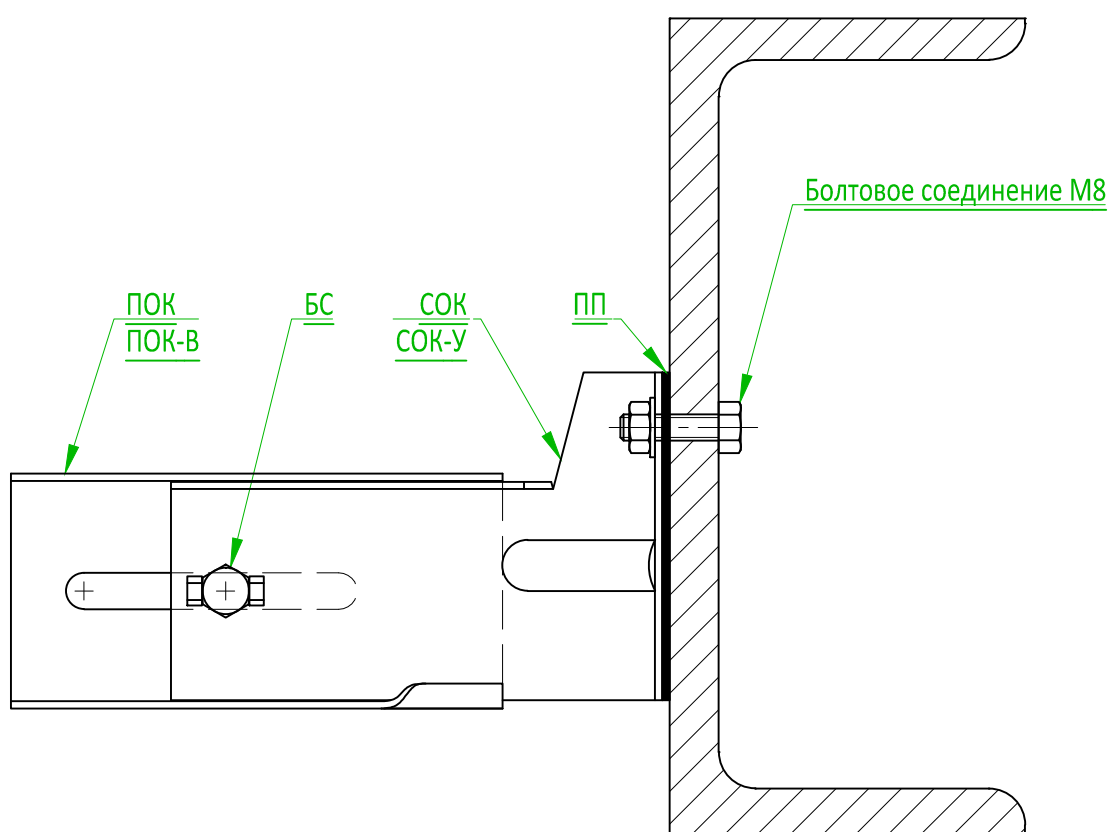
- * - Тип самонарезающего винта выбирается исходя из рекомендаций производителя и в соответствии с результатами испытаний на вырыв.
1. Усилие затяжки болтового соединения - не менее 15 Нм.
 2. Контроль затяжки болтового соединения выполнять динамометрическим ключом.

Рис. 3.3.3



Крепление опорного кронштейна к стальной горизонтальной балкам ВАРИАНТ 2

(Используется при наличии доступа с обратной стороны стальной балки)

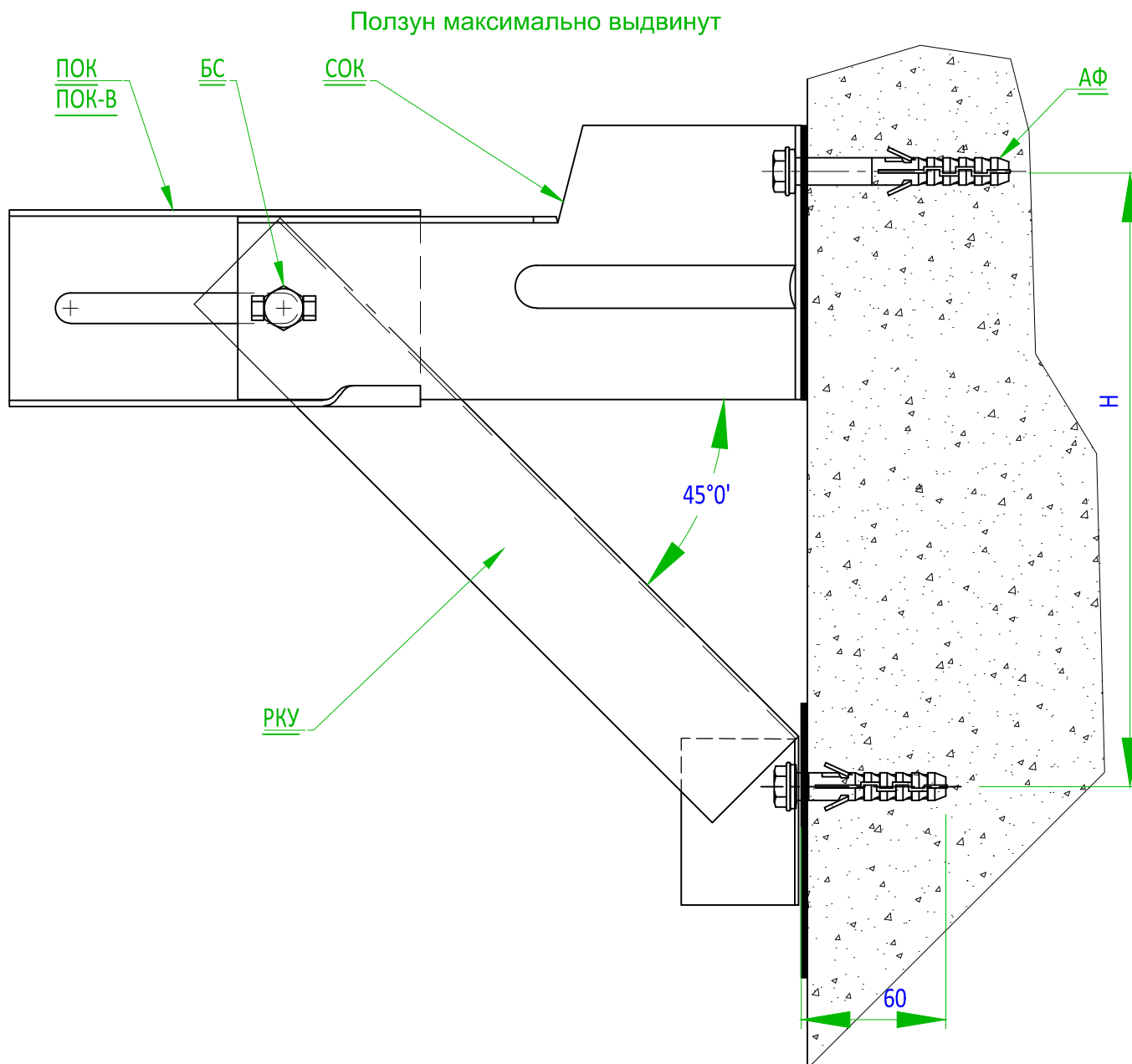


- * - Тип самонарезающего винта выбирается исходя из рекомендаций производителя и в соответствии с результатами испытаний на вырыв.
1. Усилие затяжки болтового соединения - не менее 15 Нм.
 2. Контроль затяжки болтового соединения выполнять динамометрическим ключом.

Рис. 3.3.4



Крепление опорного кронштейна с раскосом СОК-РКУ



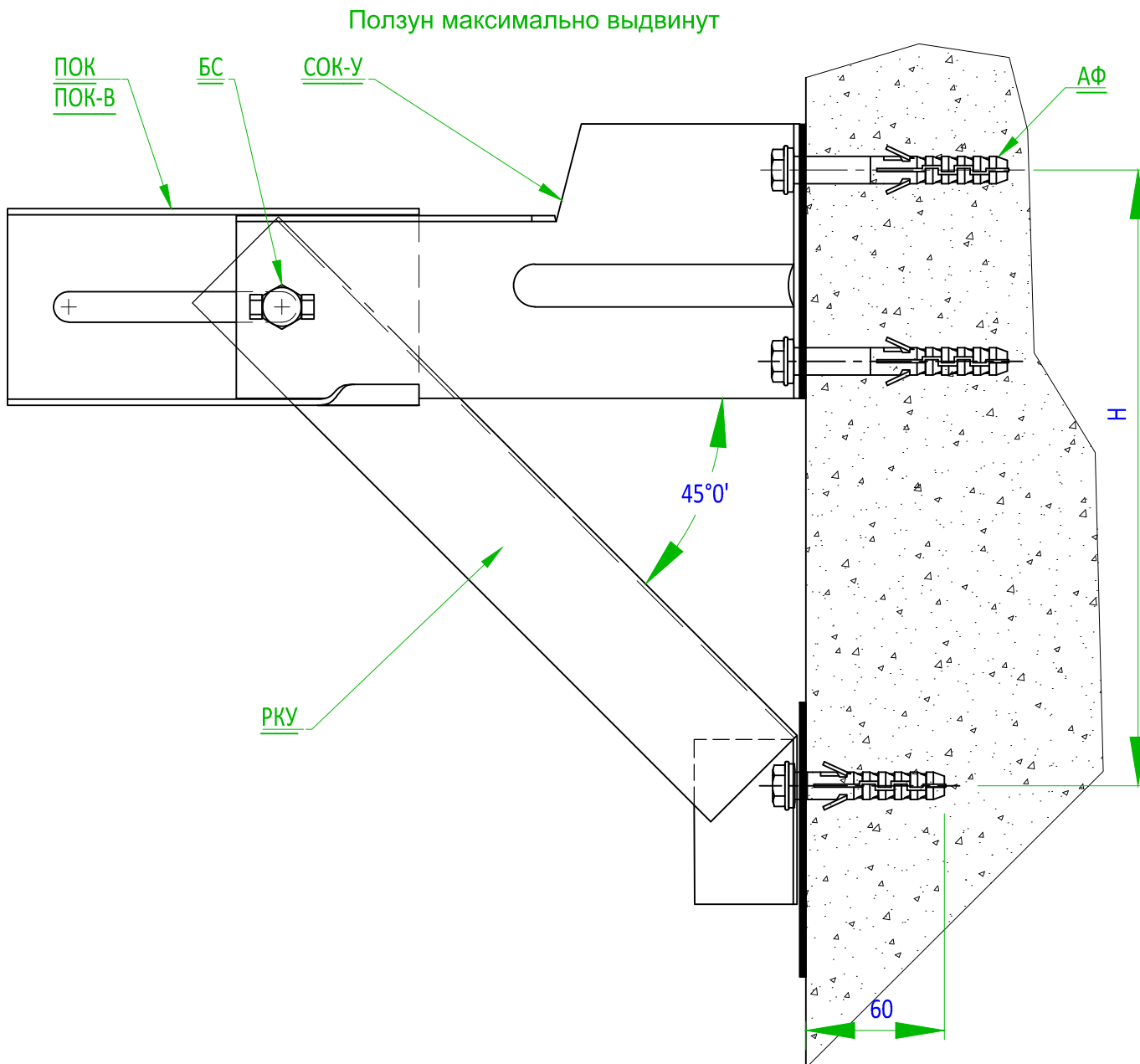
* - Краевое расстояние анкеров устанавливается по рекомендациям производителя.

1. Усилие затяжки болтового соединения и анкера - не менее 15 Нм.
2. Контроль затяжки выполнять динамометрическим ключом.

Рис. 3.3.5.



Крепление опорного кронштейна усиленного с раскосом (СОКУ-РКУ)



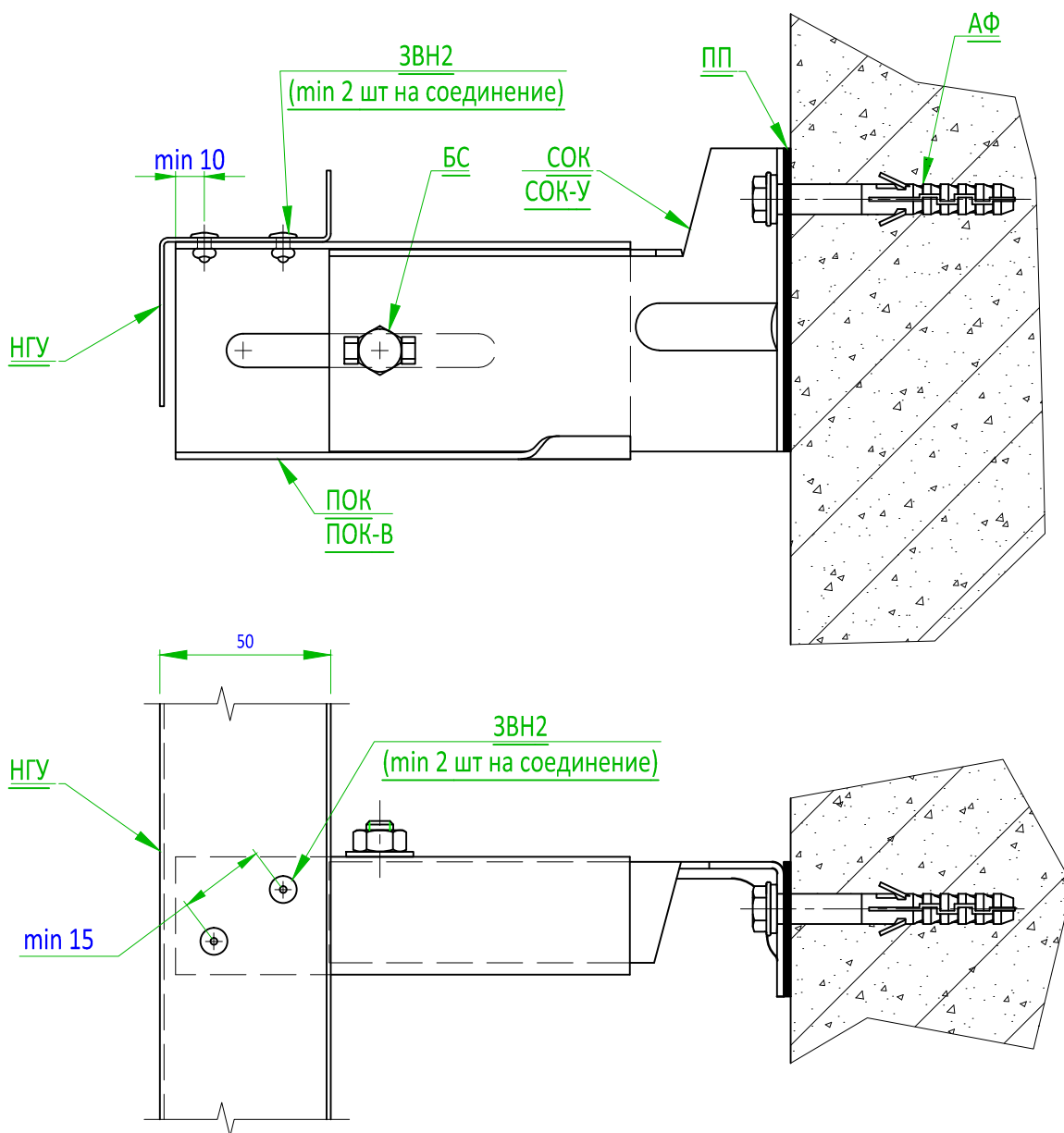
* - Краевое расстояние анкеров устанавливается по рекомендациям производителя.

1. Усилие затяжки болтового соединения и анкера - не менее 15 Нм.
2. Контроль затяжки выполнять динамометрическим ключом.

Рис. 3.3.6.



Крепление горизонтального профиля к опорному кронштейну

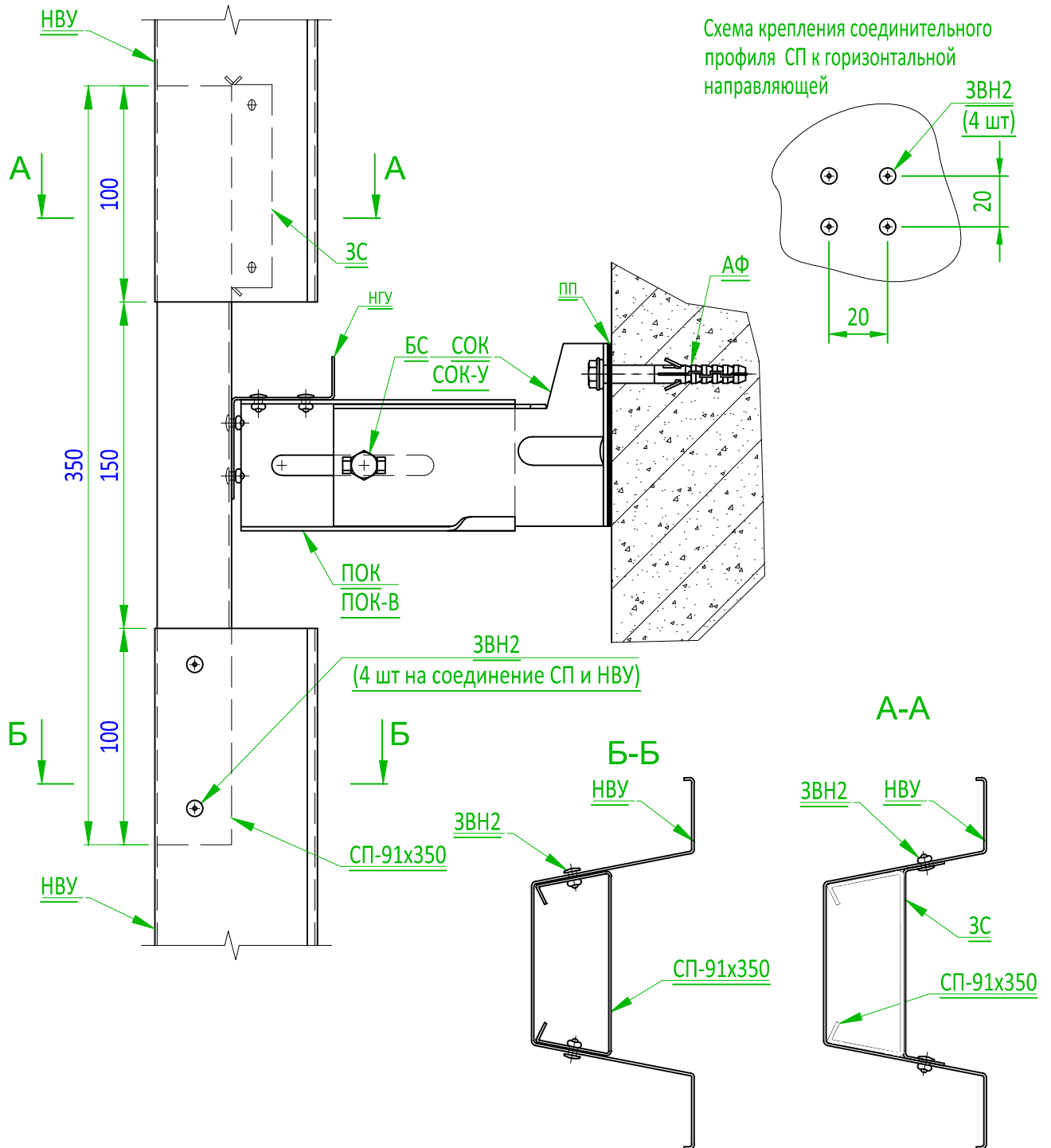


Внимание! Крепление горизонтального профиля к ползуну кронштейна осуществляется не менее чем двумя заклепками.

Рис. 3.3.7.



Крепление вертикальной направляющей к горизонтальной с образованием температурного шва



Внимание! Жесткое соединение смежных по высоте вертикальных направляющих запрещается!

Внимание! Крепление соединительного профиля к горизонтальной направляющей осуществлять не менее чем четырьмя заклепками!

Рис. 3.3.8.



Наращивание направляющей горизонтальной усиленной (НГУ)

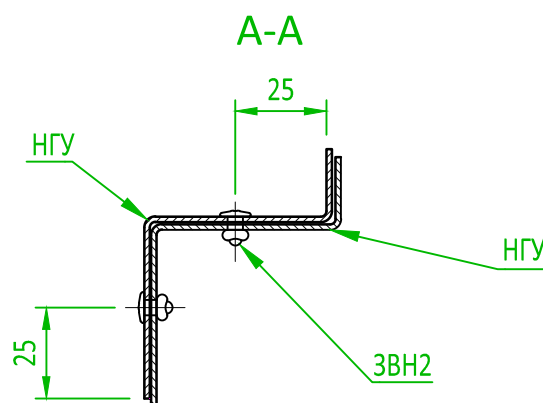
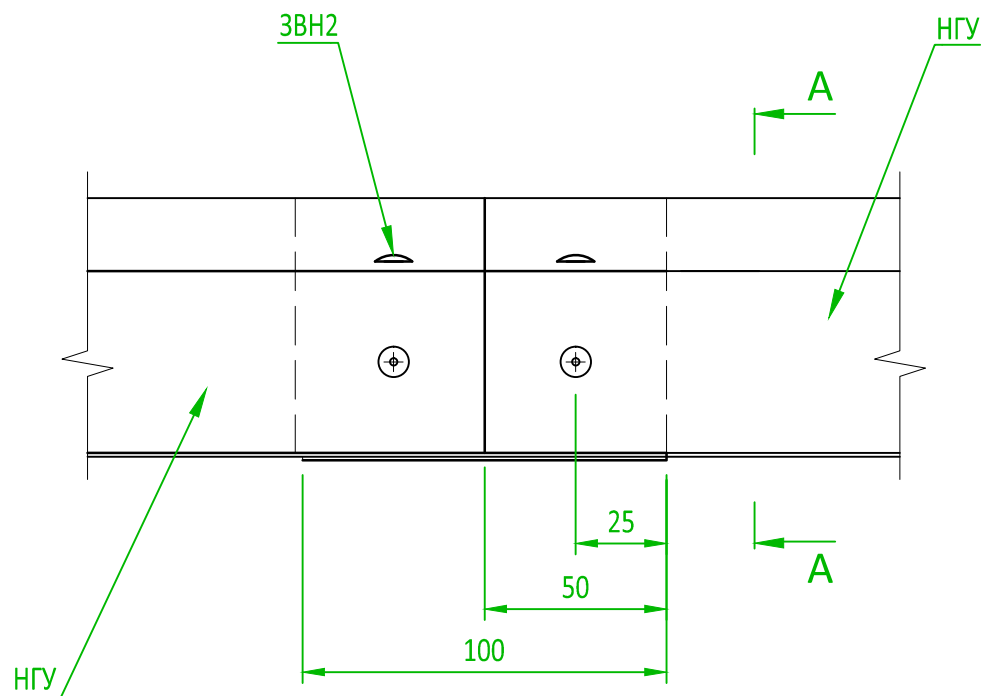
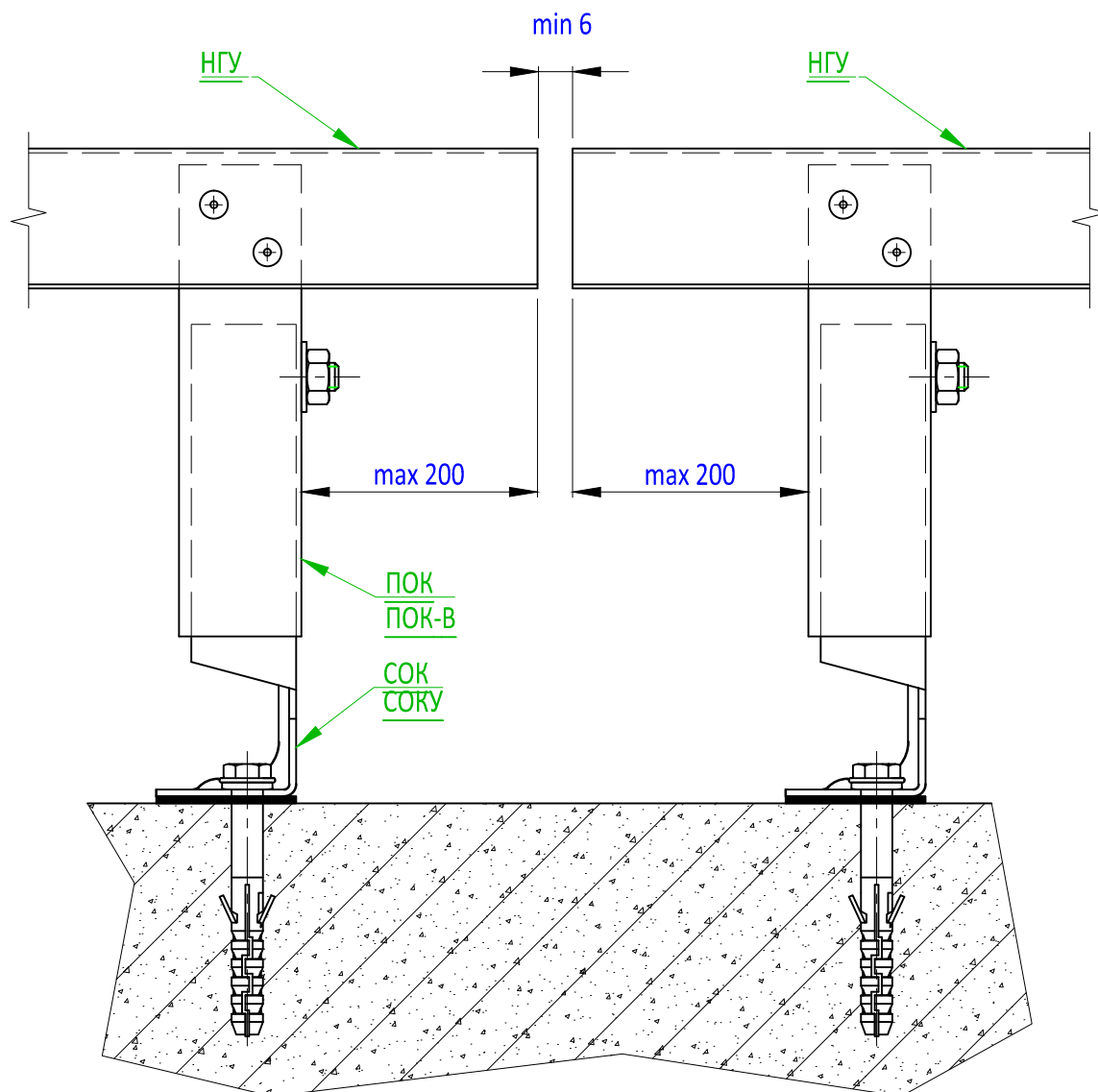


Рис. 3.3.9.



Устройство вертикального температурного шва



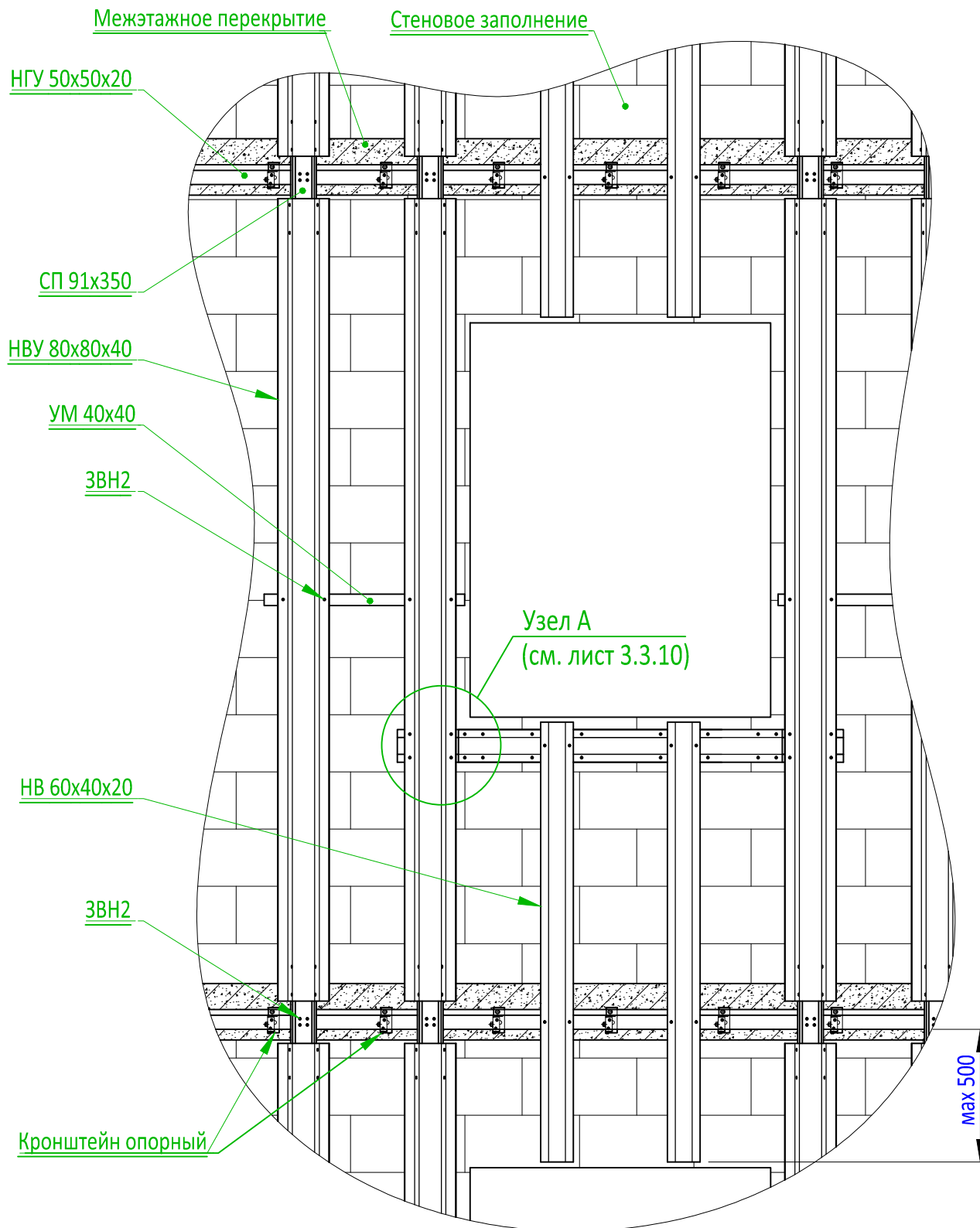
Внимание! Жесткое соединение смежных горизонтальных направляющих запрещается!

Горизонтальное расстояние между вертикальными температурными швами - не более 7000мм.

Рис. 3.3.10.



Установка каркаса в районе оконного проема



1. Шаг кронштейнов определяется по расчету.
2. Для устранения эффекта скручивания НВУ 80x80x40 попарно соединяются между собой в центре вертикального пролета с помощью уголка монтажного УМ 40x40.

Рис. 3.3.11.



Установка каркаса в районе оконного проема

Узел А (см. рис 3.3.9)

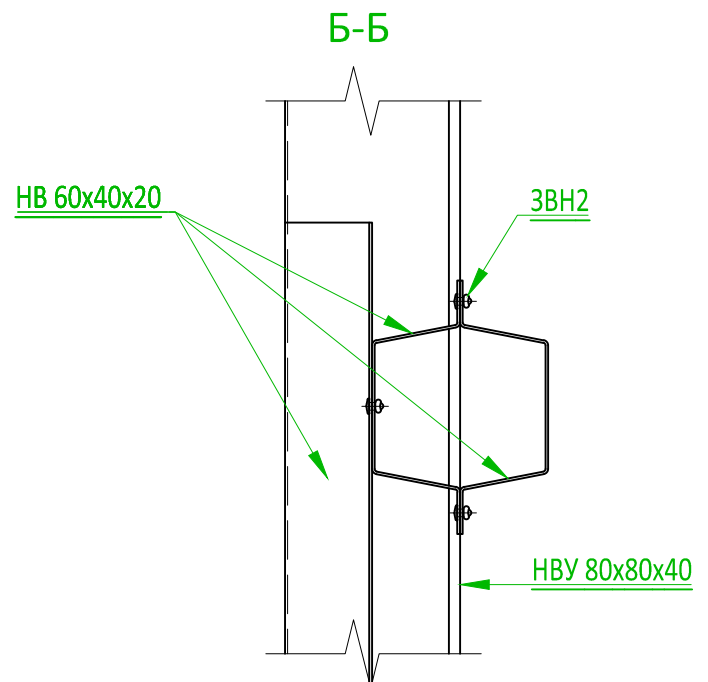
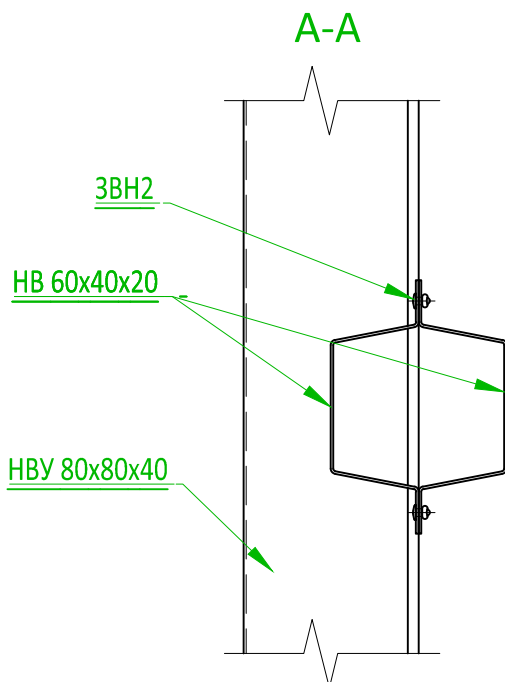
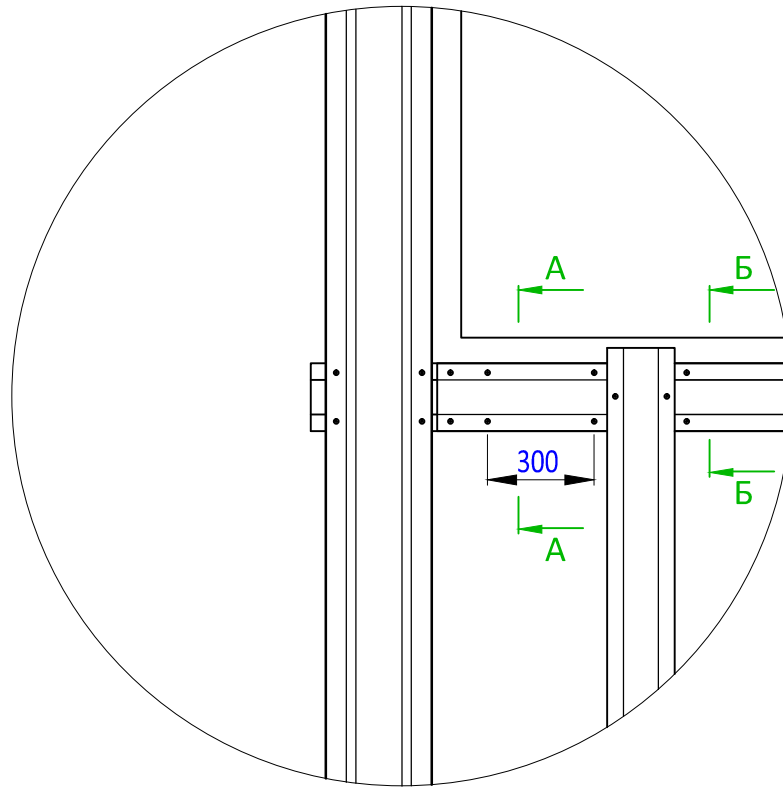


Рис. 3.3.12.



Угол внешний

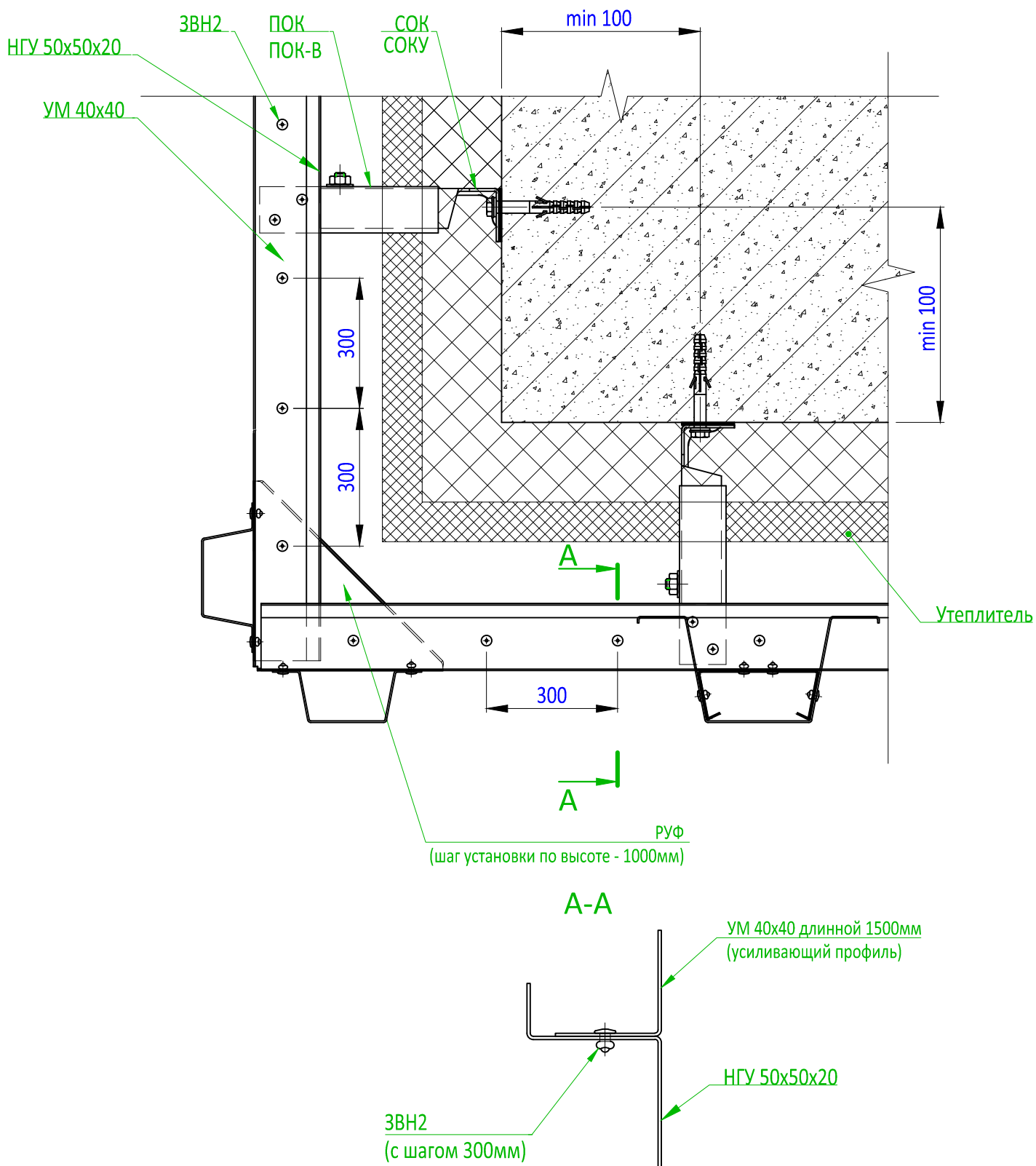


Рис. 3.3.13.



Угол внутренний

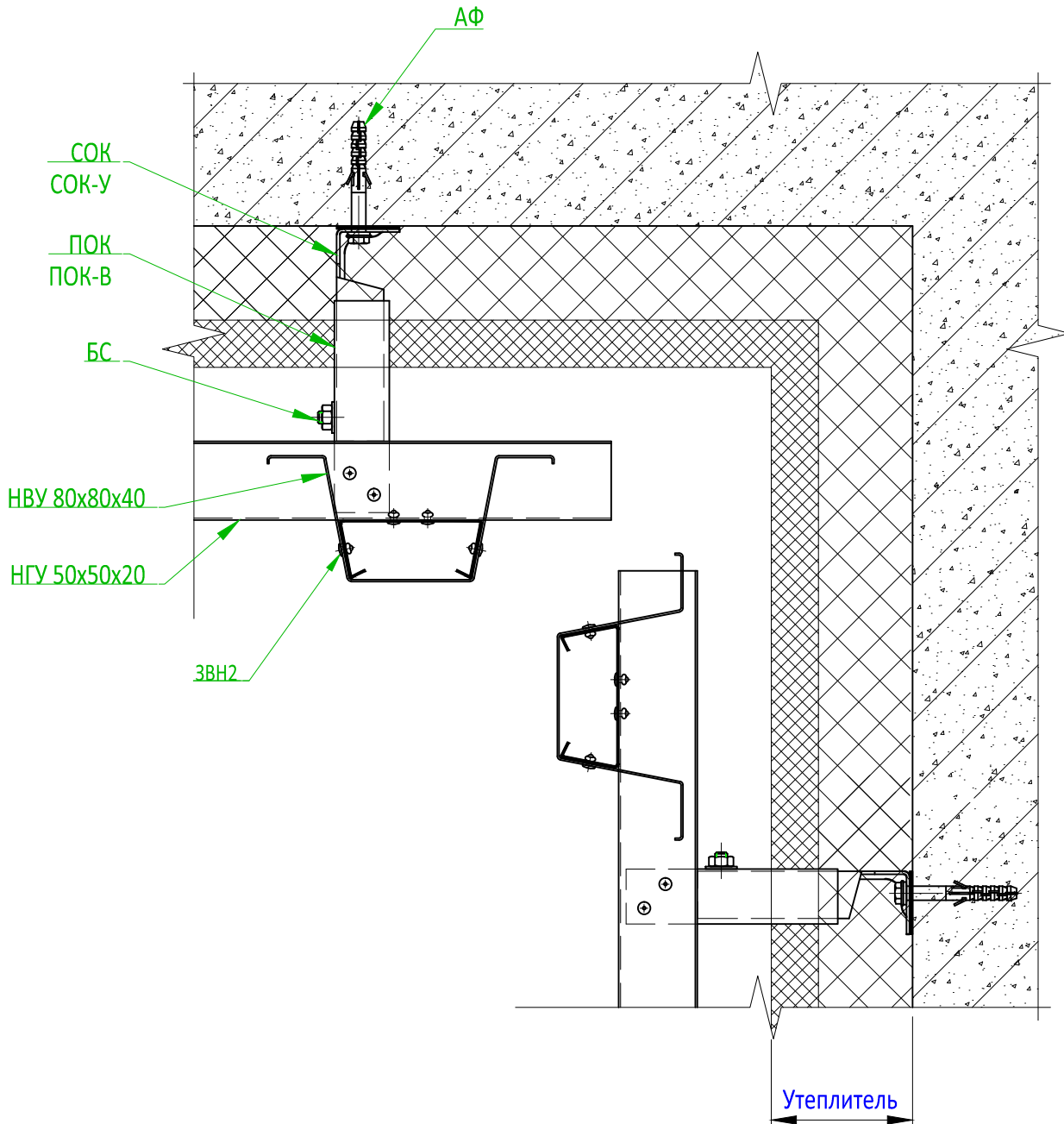
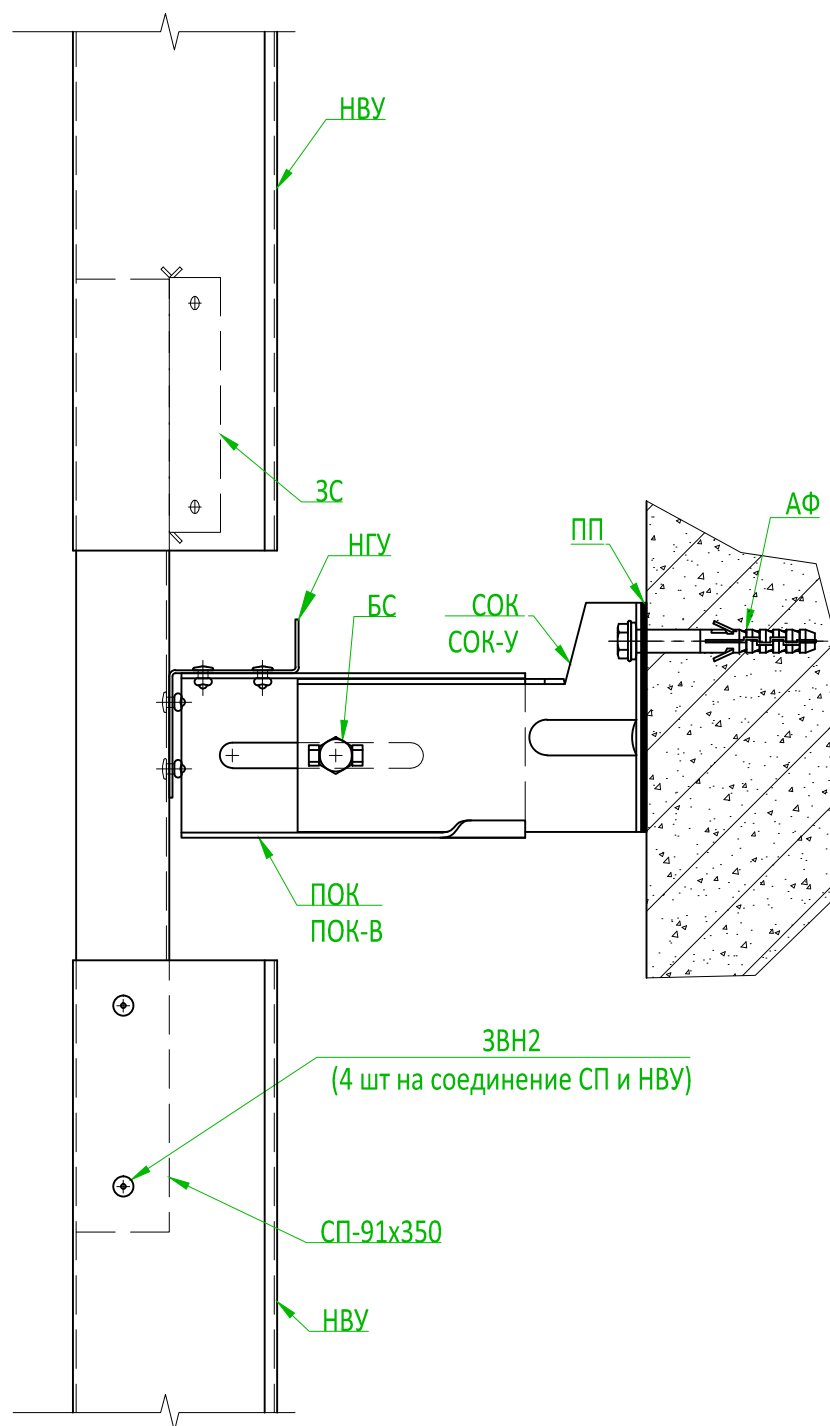


Рис. 3.3.14.



Крепление плит керамогранита в зоне горизонтального температурного шва



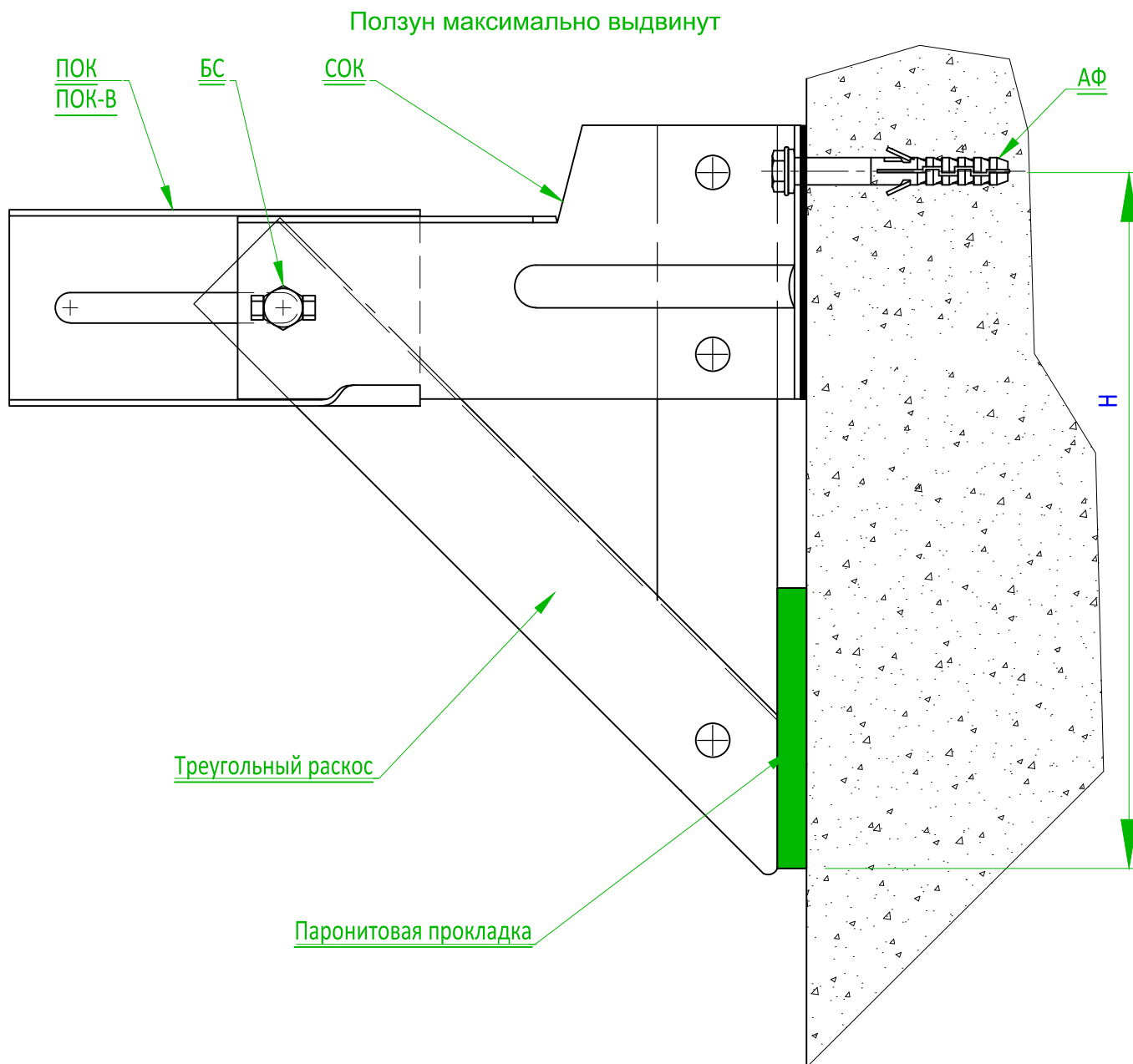
Внимание! Жесткое соединение смежных по высоте вертикальных направляющих запрещается!

Внимание! Крепление соединительного профиля к горизонтальной направляющей осуществлять не менее чем четырьмя заклепками!

Рис. 3.3.15.



Крепление опорного кронштейна с треугольным раскосом



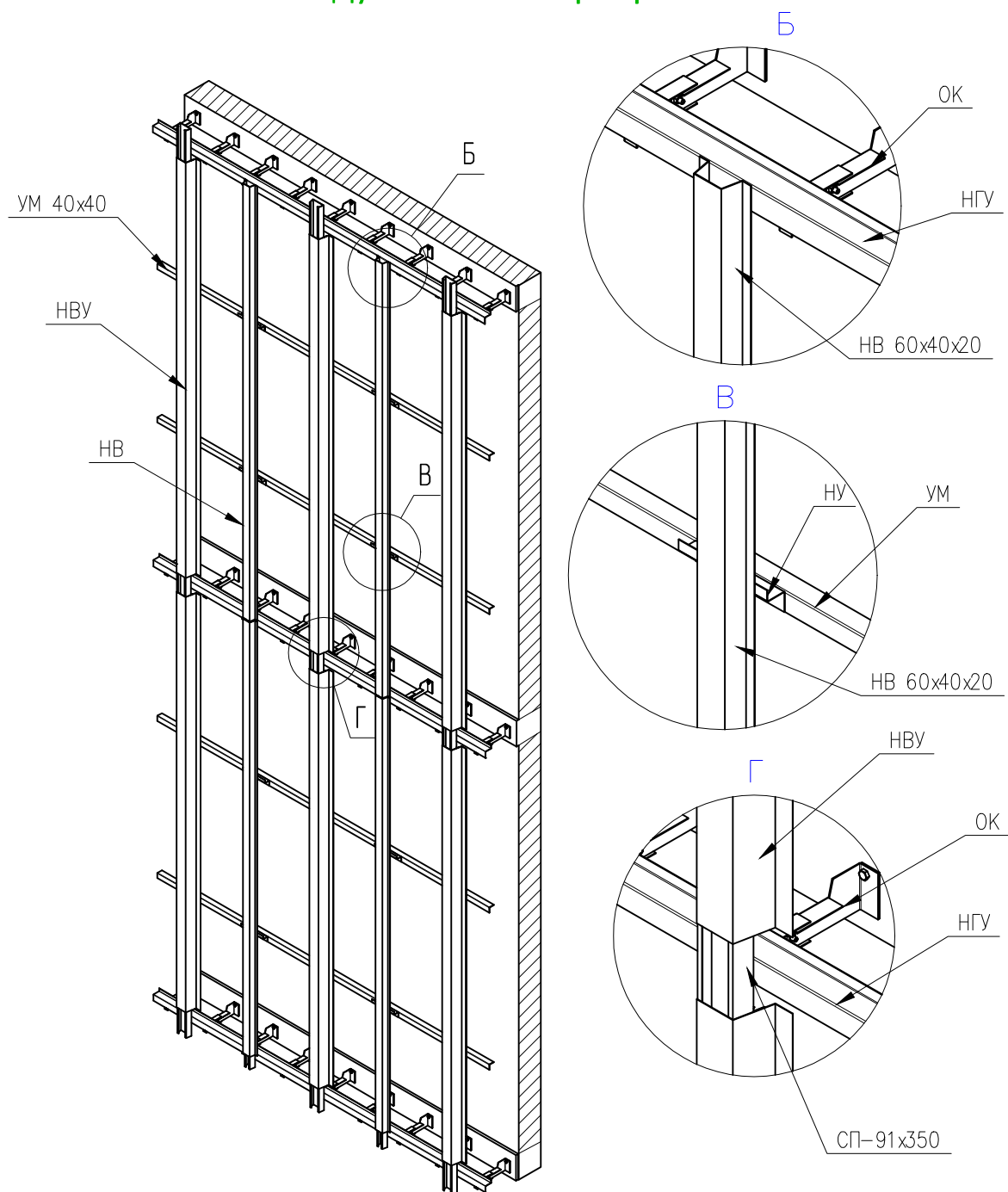
* - Краевое расстояние установки анкеров принимается по рекомендациям производителя.

1. Усилие затяжки болтового соединения - не менее 15 Нм.
2. Контроль затяжки выполнять динамометрическим ключом.

Рис. 3.3.16.



Схема № 2 установки силового каркаса по междуэтажным перекрытиям



Внимание! При выполнении статических расчетов по схеме №2 горизонтальный прогиб НВУ 80x80x40 определять без учета работы вертикального профиля НВ.

Шаг установки кронштейнов определяется по результатам статических расчетов.

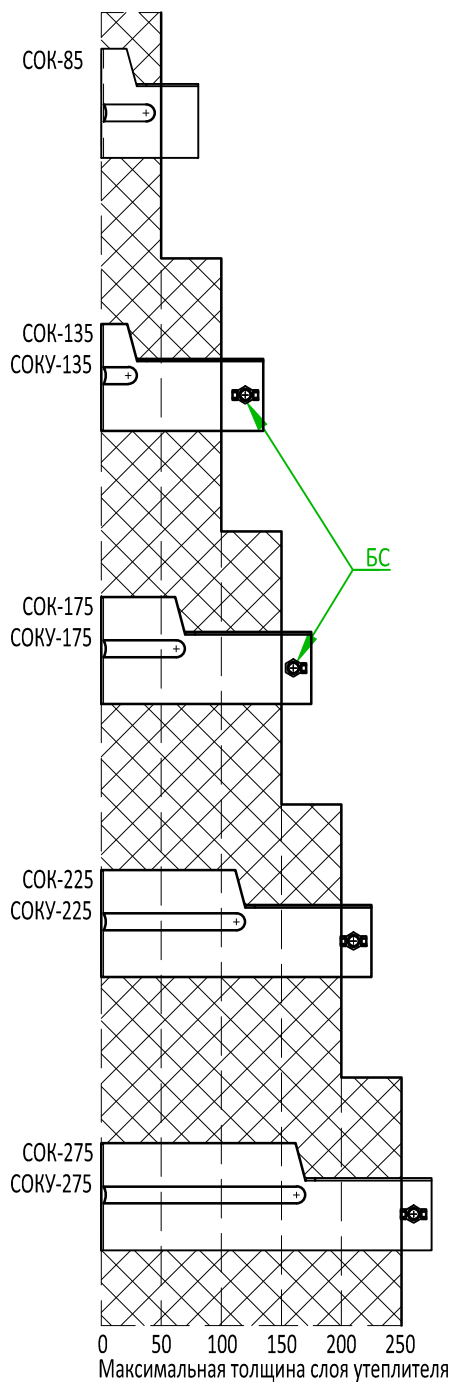
Рис. 3.3.17.



3.4 РЕКОМЕНДАЦИИ ПО ВЫБОРУ ТИПОРАЗМЕРА КРОНШТЕЙНА И ГРАНИЧНЫЕ УСЛОВИЯ ПРИ УСТАНОВКЕ КРОНШТЕЙНА



Выбор стойки опорного кронштейна

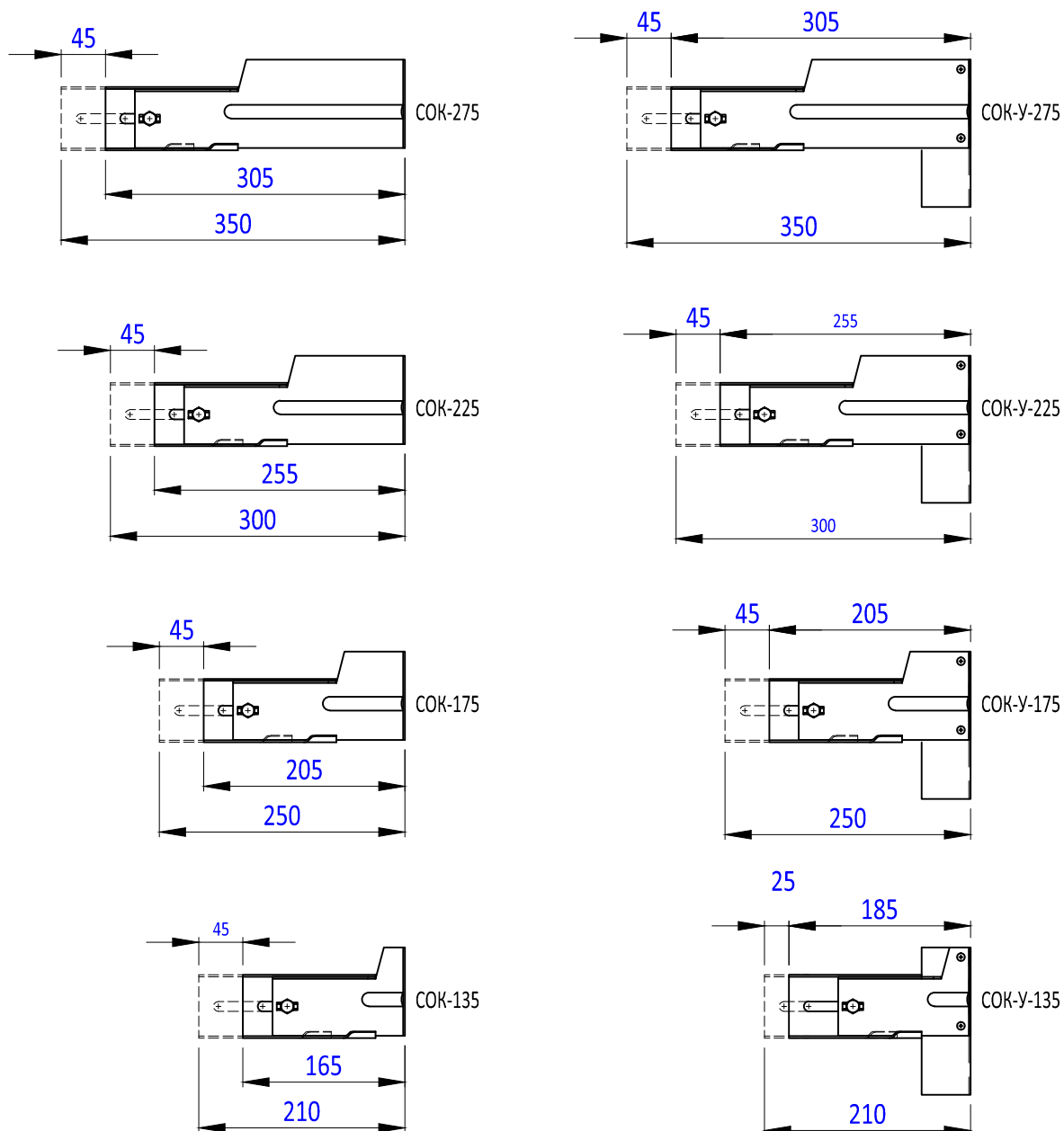


1. Длину стойки опорного кронштейна необходимо выбирать исходя из условия доступа к болтовому соединению ползуна и стойки.

Рис. 3.4.1



Регулировки опорного кронштейна с ползуном ПОК

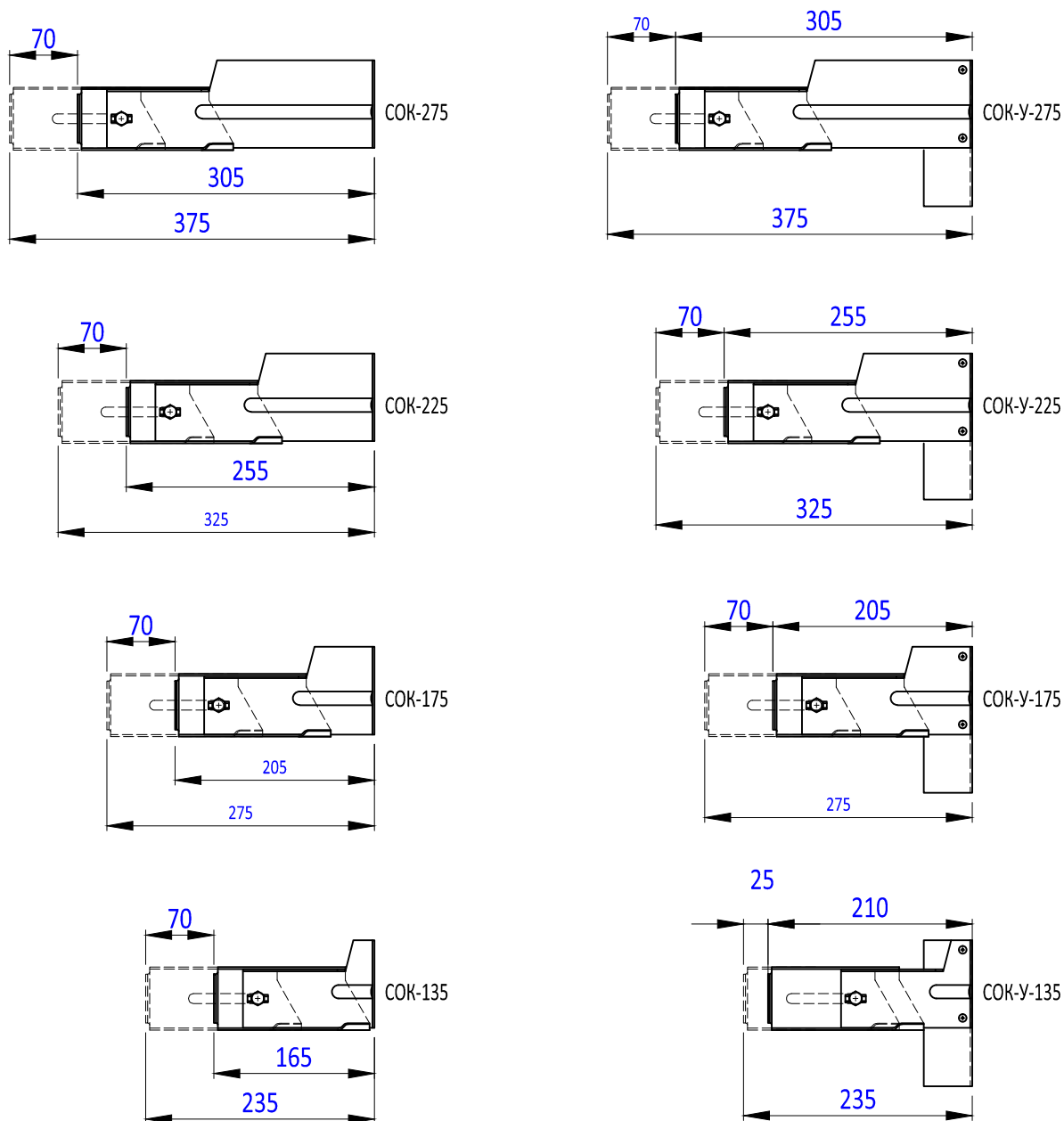


1. Тип ползуна выбирается исходя из кривизны стен и необходимой регулировки вылета кронштейна.

Рис. 3.4.2



Регулировки опорного кронштейна с ползуном ПOK-B

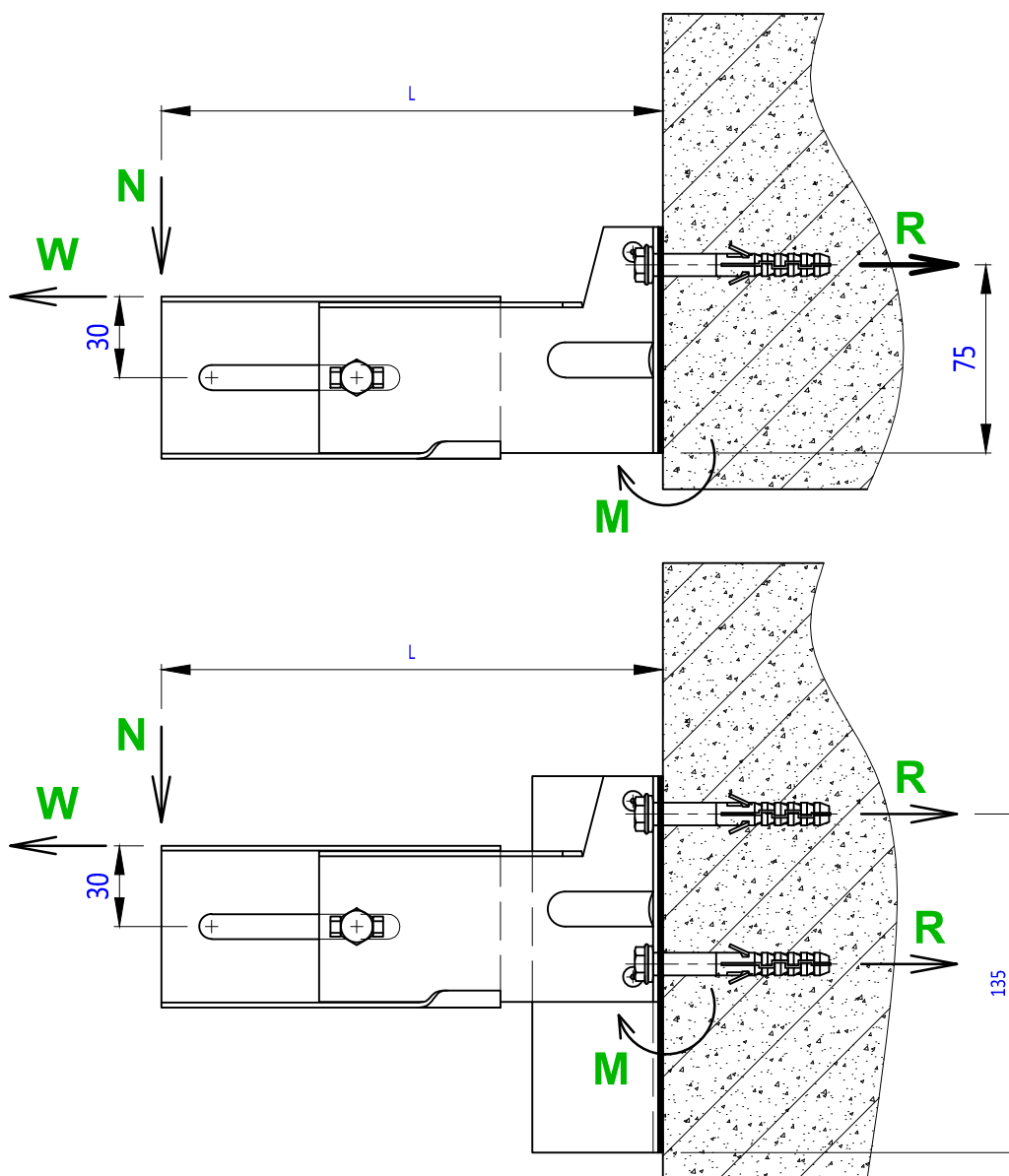


1. Тип ползуна выбирается исходя из кривизны стен и необходимой регулировки вылета кронштейна.

Рис. 3.4.3



Предельные нагрузки на кронштейны СОК и СОКУ



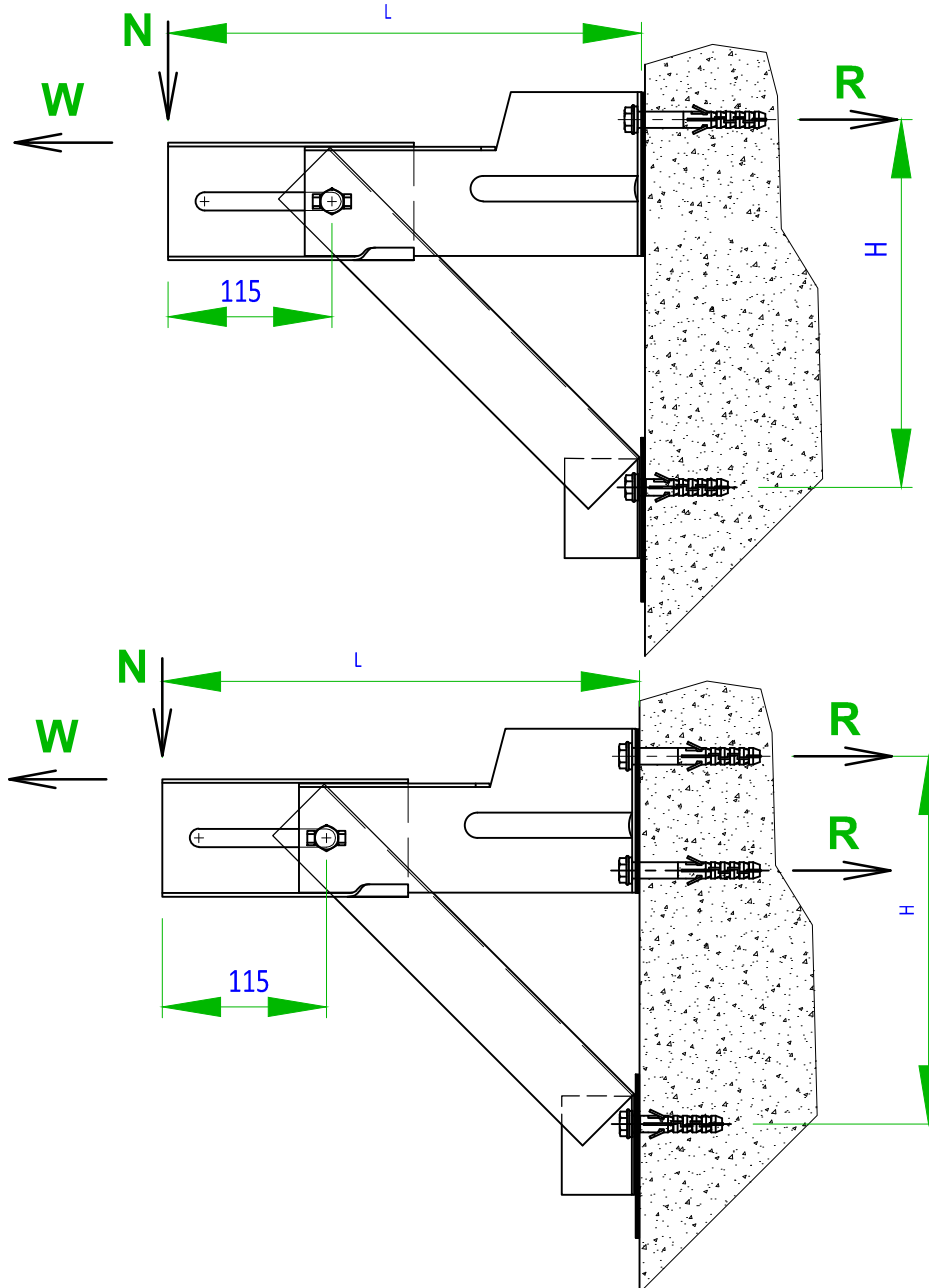
Проверка правильности подбора кронштейнов производится по условию предельно допустимых нагрузок на кронштейн и фасадный анкер.

1. Расчетная несущая способность кронштейна производится при максимально выдвинутом положении ползуна.
2. Общая длина кронштейна L определяется типоразмером опорной стойки.
3. Граничные условия по несущей способности кронштейна:
 $M = N * L < 130 \text{ Нм}$.
4. Граничные условия по несущей способности анкеров:
 $R_a > N * L / 75 + W$ - для кронштейна СОК
 $R_a > N * L / 135 + W / 2$ - для кронштейна СОК-У с двумя анкерами и опорным плечом.
 $R_a > N * L / 135 + W$ - для кронштейна СОК-У с опорным плечом и одним анкером, установленным в верхнее отверстие
 где R_a - расчетная вырывная нагрузка на анкер, определяется по результатам натурных испытаний на фасаде по методике ФЦС.

Рис. 3.4.4



Предельные нагрузки на кронштейны СОК-ПКУ и СОКУ-ПКУ



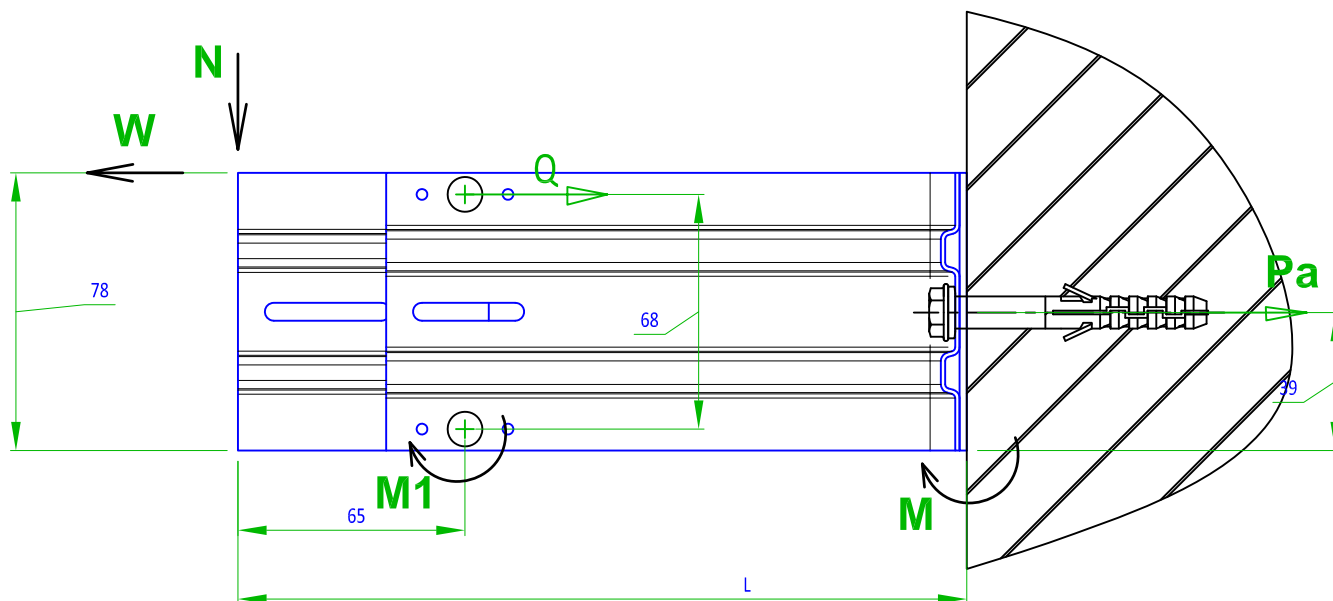
Проверка правильности подбора кронштейнов производится по условию предельно допустимых нагрузок на кронштейн и фасадный анкер.

1. Расчетная несущая способность кронштейна производится при максимально выдвинутом положении ползуна.
2. Общая длина кронштейна L определяется типоразмером опорной стойки.
3. Граничные условия по несущей способности кронштейна:
 $N < 1000 \text{ Н}$.
4. Граничные условия по несущей способности анкеров:
 $R_a > N * L / H + W / 2$ - для кронштейна СОК-У с двумя анкерами и опорным плечом.
 $R_a > N * L / H + W$ - для кронштейна СОК с опорным плечом и одним анкером, установленным в верхнее отверстие
 где R_a - расчетная вырывная нагрузка на анкер, определяется по результатам натуральных испытаний на фасаде по методике ФЦС.

Рис. 3.4.5.



Предельно допустимые нагрузки на кронштейны КФ



При работе кронштейна КФ наибольшие нагрузки возникают в основании кронштейна от изгибающего момента M , а также в заклепочном соединении ползуна и стойки кронштейна.

Кронштейн проверяется по трем состояниям

1. Проверка несущей способности фасадного анкера.

$$P_a > (N \times L) / 39$$

где P_a - расчетная нагрузка на фасадный анкер (Н)

2. Проверка стойки кронштейна по изгибающему моменту.

$$M = N \times L < 50 \text{ Нм}$$

3. Проверка ползуна кронштейна на смятие в заклепочном соединении.

$$P_{см} = Q/S = 0,28N < 175 \text{ МПа}$$

где S - площадь смятия ($S = 4 \text{ мм}^2$)

Q - усилие смятия, Н ($Q = (N \times 65) / 58$)

Рис. 3.4.6.



Расчетные усилия вырыва для крепежных элементов системы

Таблица расчетных значений вырывающих усилий крепежных элементов из листового металла (кН)					
Наименование крепежных элементов	Толщина соединяемого металла, мм				
	0,5 мм	0,7 мм	1,0 мм	1,2 мм	1,5 мм
	Расчетные значения вырывающих усилий Ra (кН)				
Заклепка вытяжная Ø3,0мм	0.03	0.16	0.60	0.65	0.65
Заклепка вытяжная Ø4,0 мм	0.05	0.20	0.65	0.85	0.90
Заклепка вытяжная Ø4,8 мм	0.15	0.45	0.90	1.05	1.25
Винт самонарезающий Ø4,2 мм	0.09	0.30	0.75	0.82	1.05
Винт самонарезающий Ø4,8 мм	0.09	0.29	0.80	0.80	1.05
Винт самонарезающий Ø6,3 мм	0.12	0.30	0.90	0.95	1.10

Рис. 3.4.7.



4. СХЕМЫ КРЕПЛЕНИЯ УТЕПЛИТЕЛЯ



Крепление утеплителя к стене в один слой

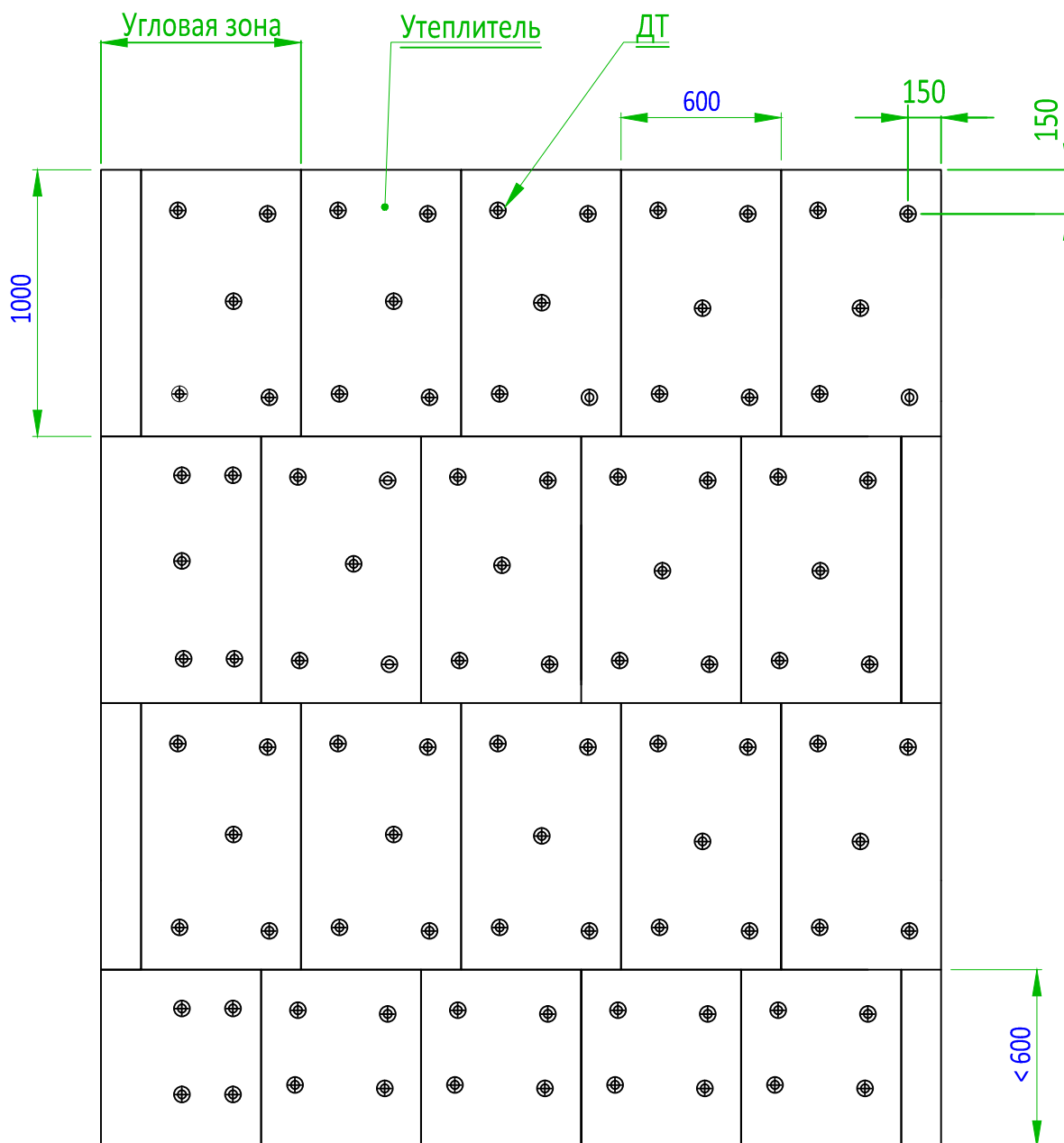


Рис. 4.1.0.



Крепление утеплителя к стене в 2 слоя

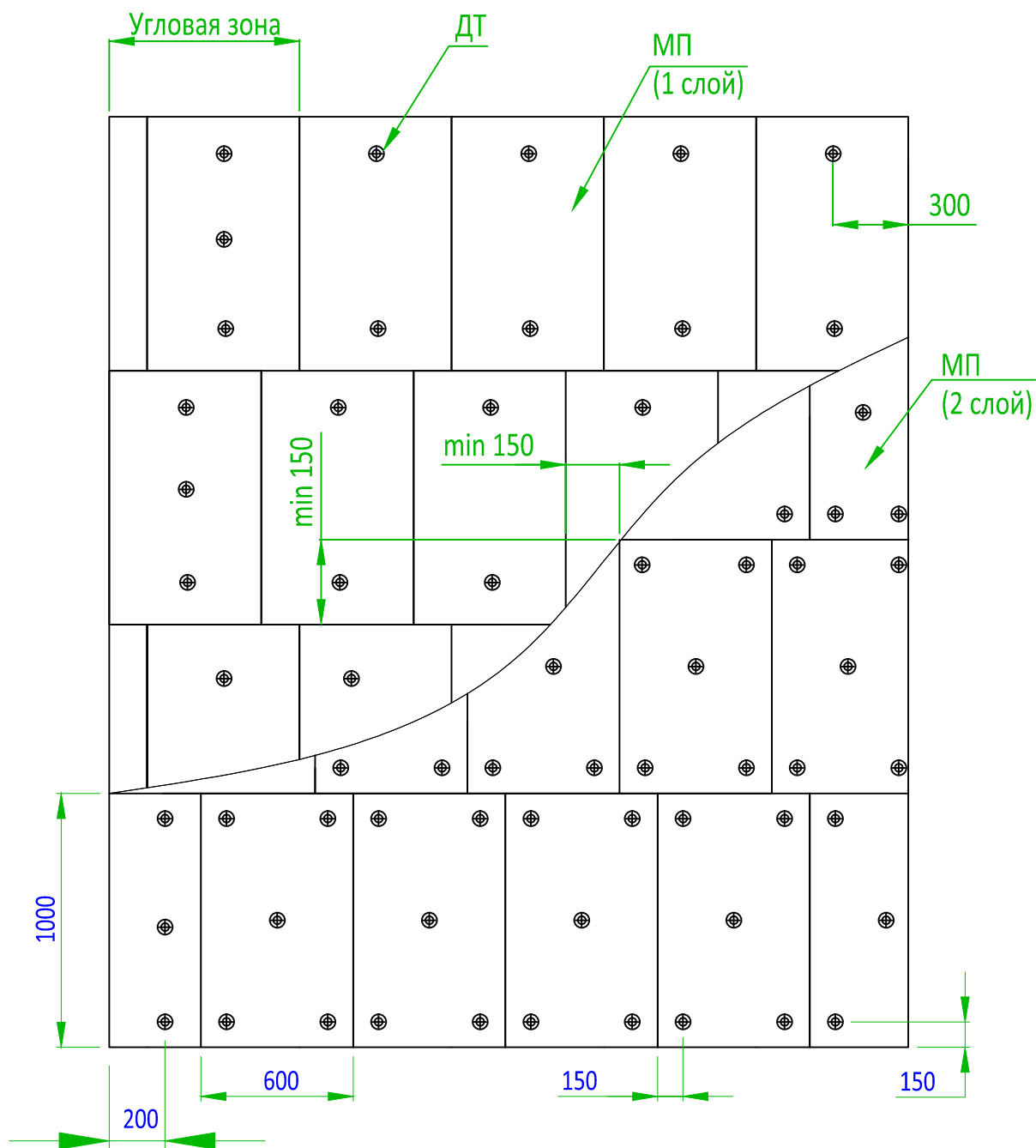


Рис. 4.2.0.



Крепление утеплителя в один слой в угловой зоне

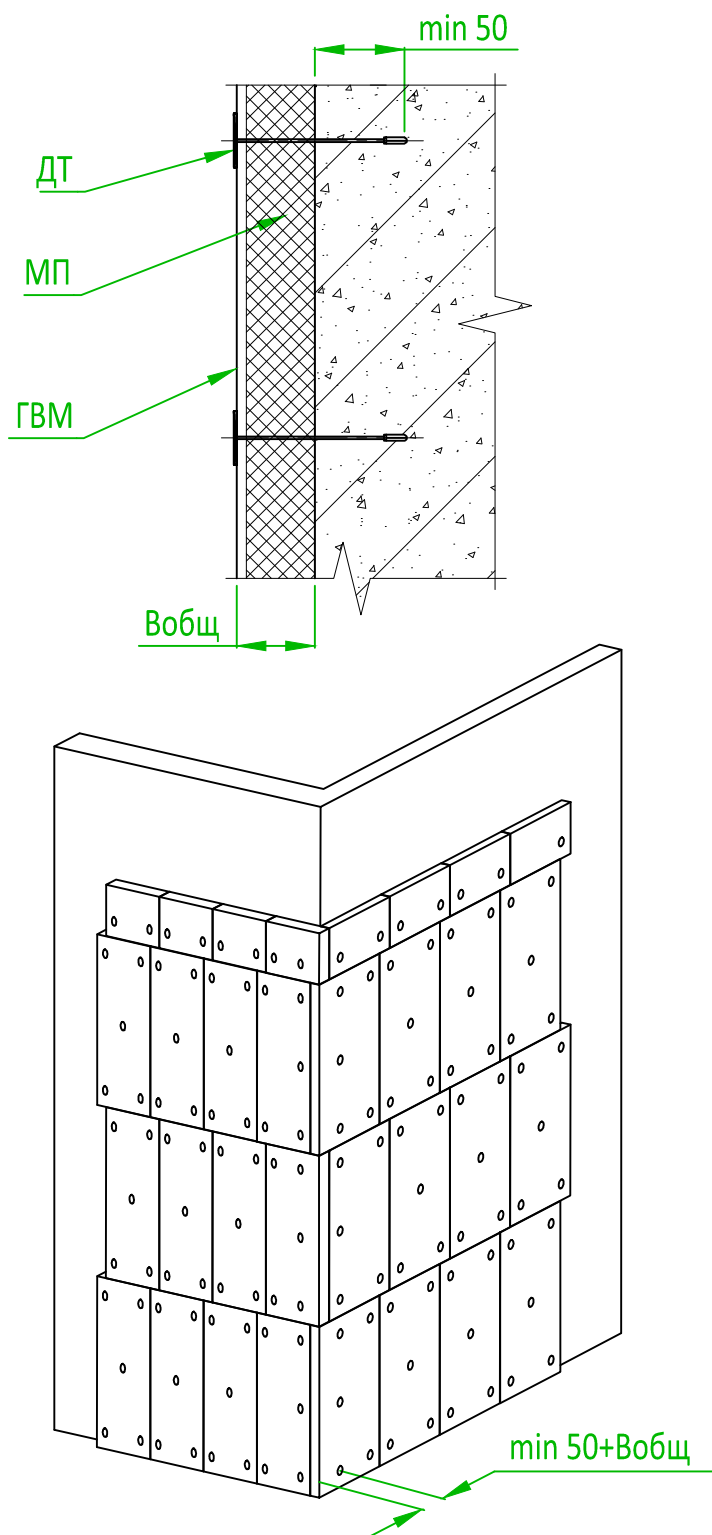


Рис. 4.3.0.



Крепление утеплителя в 2 слоя в угловой зоне

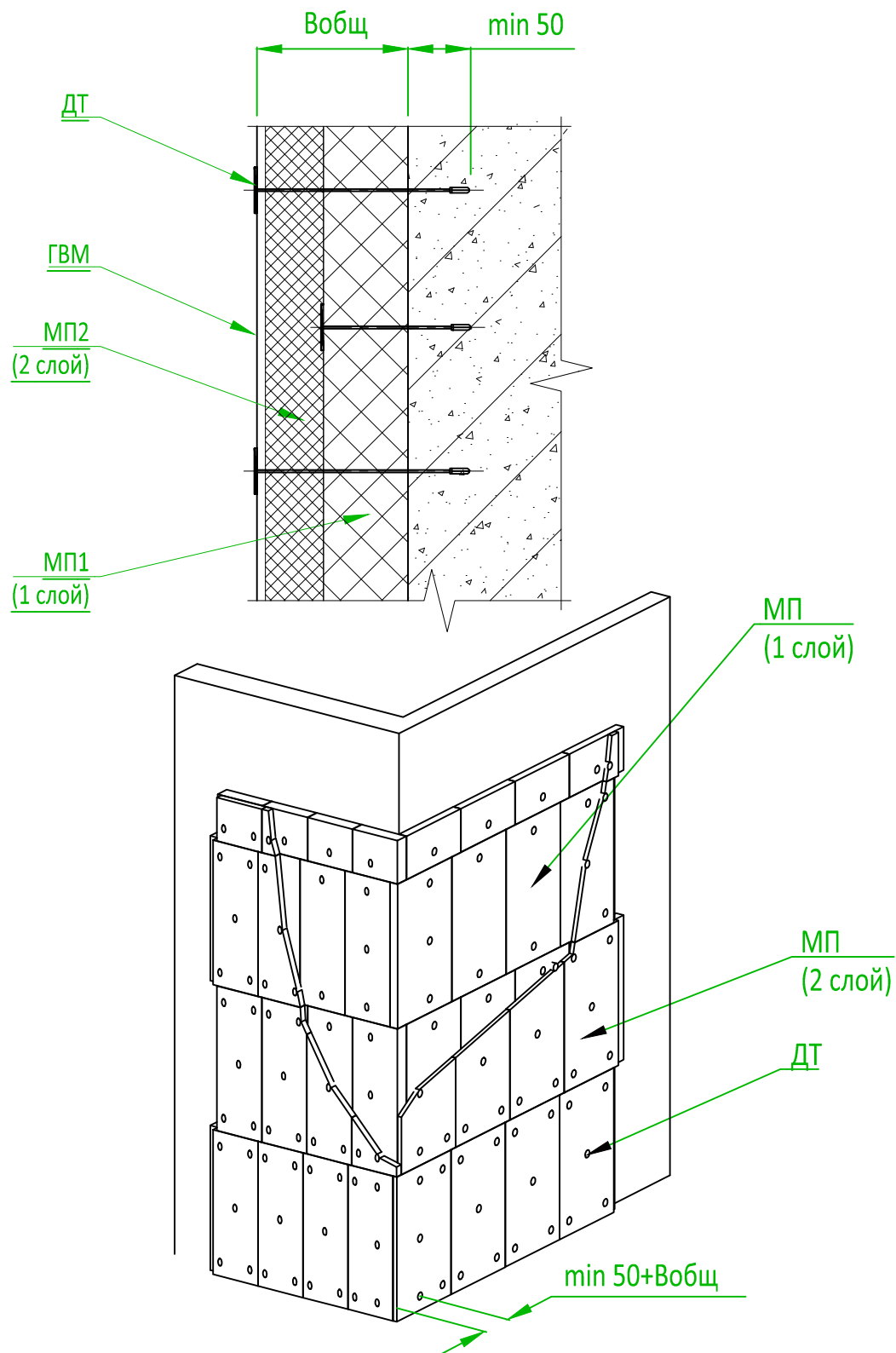


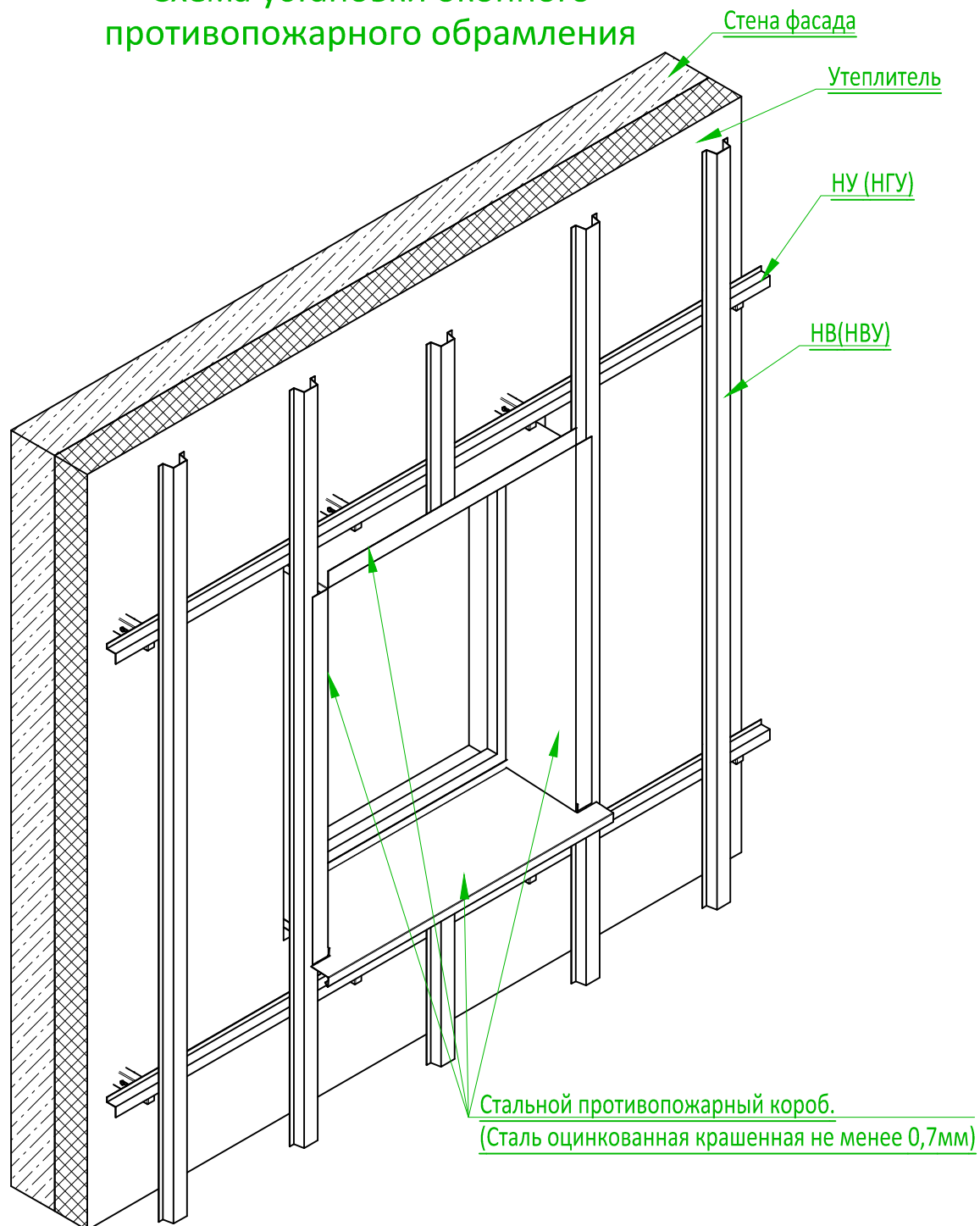
Рис. 4.4.0.



5. КОНСТРУКТИВНЫЕ РЕШЕНИЯ В ЗОНАХ ПОВЫШЕННОЙ ПОЖАРНОЙ ОПАСНОСТИ,



Схема установки оконного противопожарного обрамления

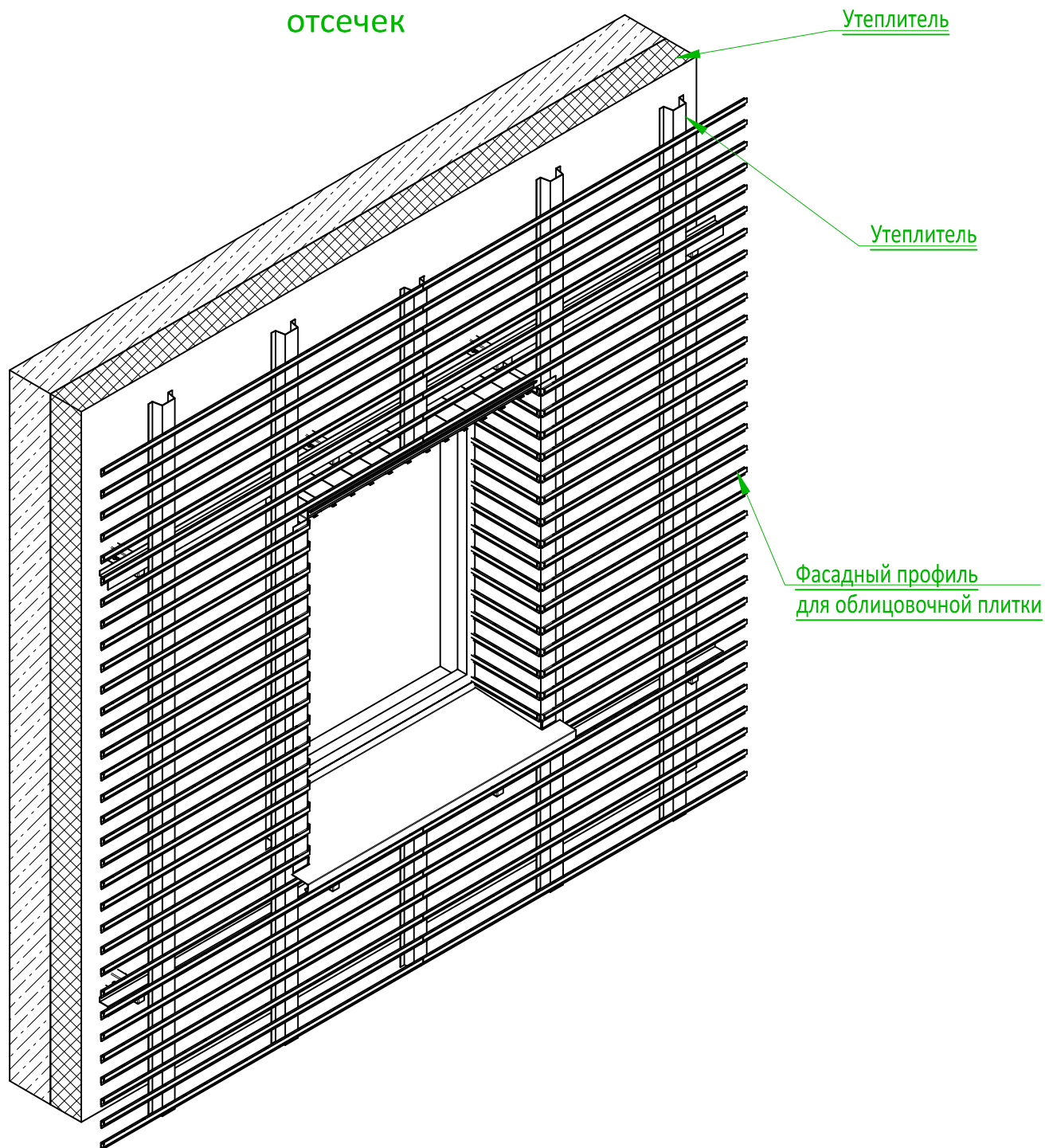


Стальной противопожарный короб крепится к вертикальным направляющим и несущей стене фасада.

Рис. 5.1.0.



Схема установки профиля фасадного на боковых откосах противопожарных отсеков



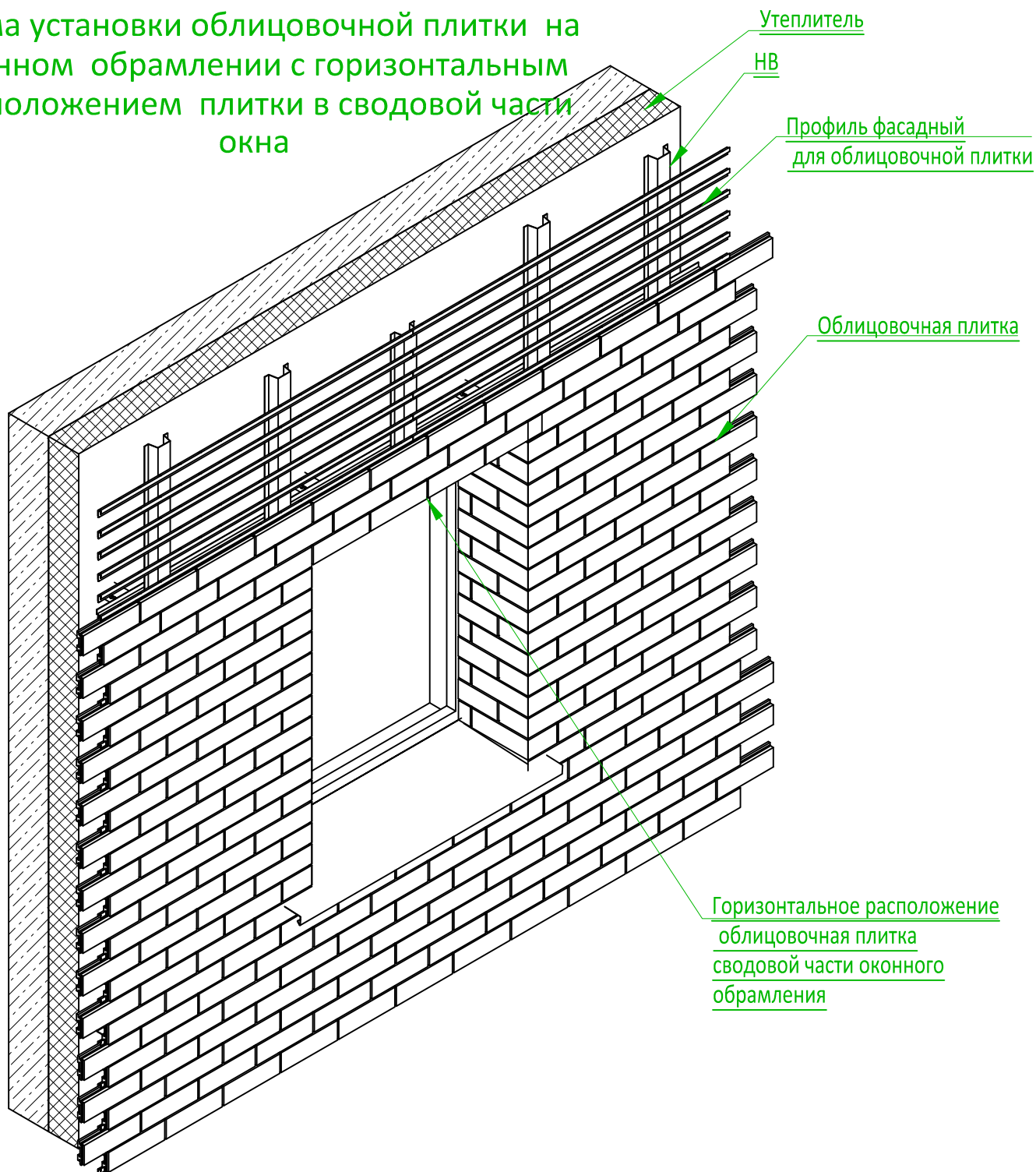
Фасадный профиль для облицовочной плитки крепится к вертикальному профилю и стальному противопожарному обрамлению

Рис. 5.2.0.



ВАРИАНТ 1.

Схема установки облицовочной плитки на оконном обрамлении с горизонтальным расположением плитки в сводовой части окна



Облицовочная плитка устанавливается на боковых откосах и в сводовой части оконного обрамления торцевой частью к окну.
Верхний примыкающий ряд облицовочной плитки фасада подрезается по месту.

Рис. 5.3.0.



Схема горизонтального размещения
клинкерной плитки в сводовой части
оконного обрамления

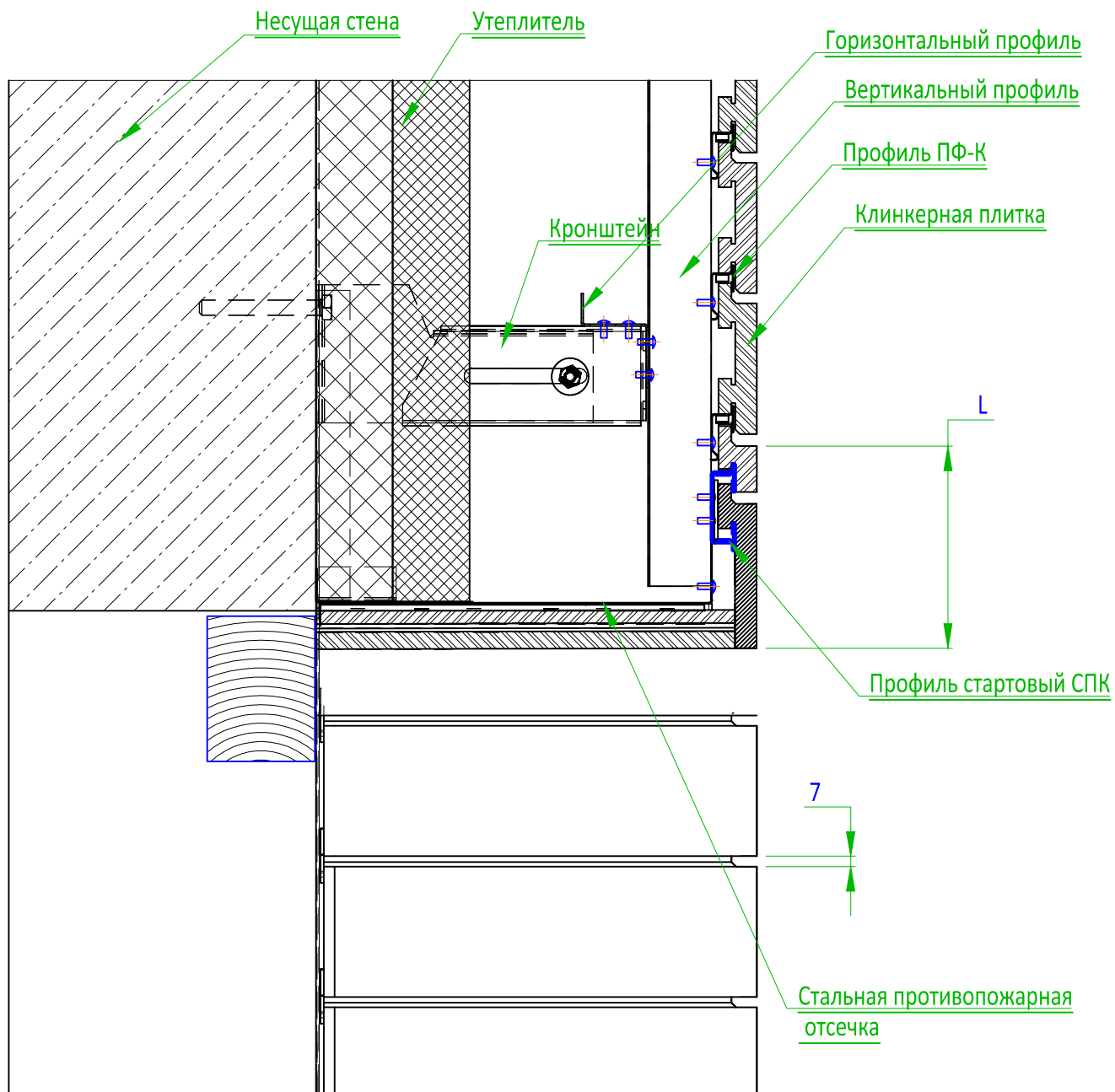


Рис. 5.4.0.



Схема установки облицовочной плитки на боковых откосах окон

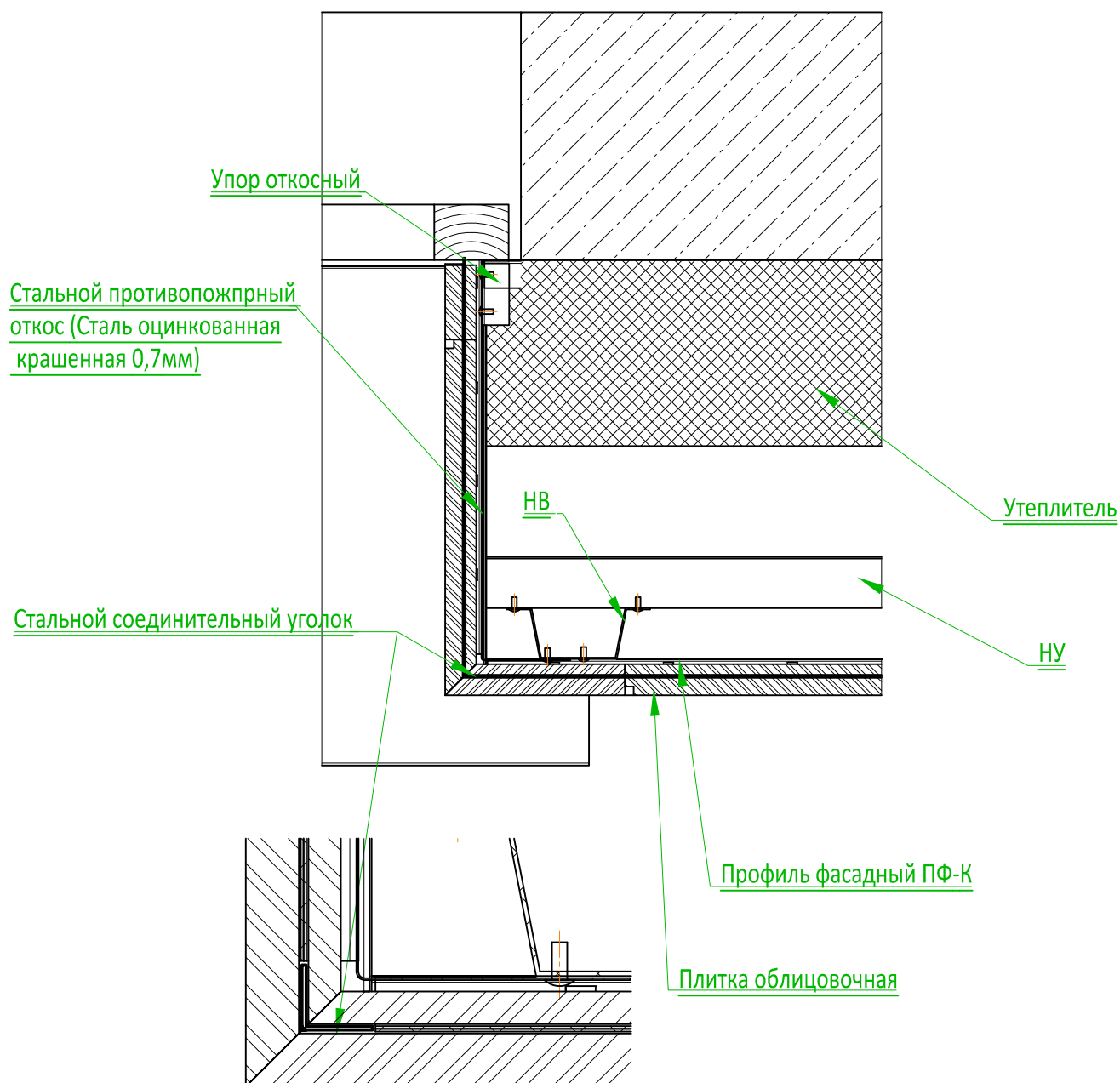


Рис. 5.5.0.



Схема установки отлива оконного

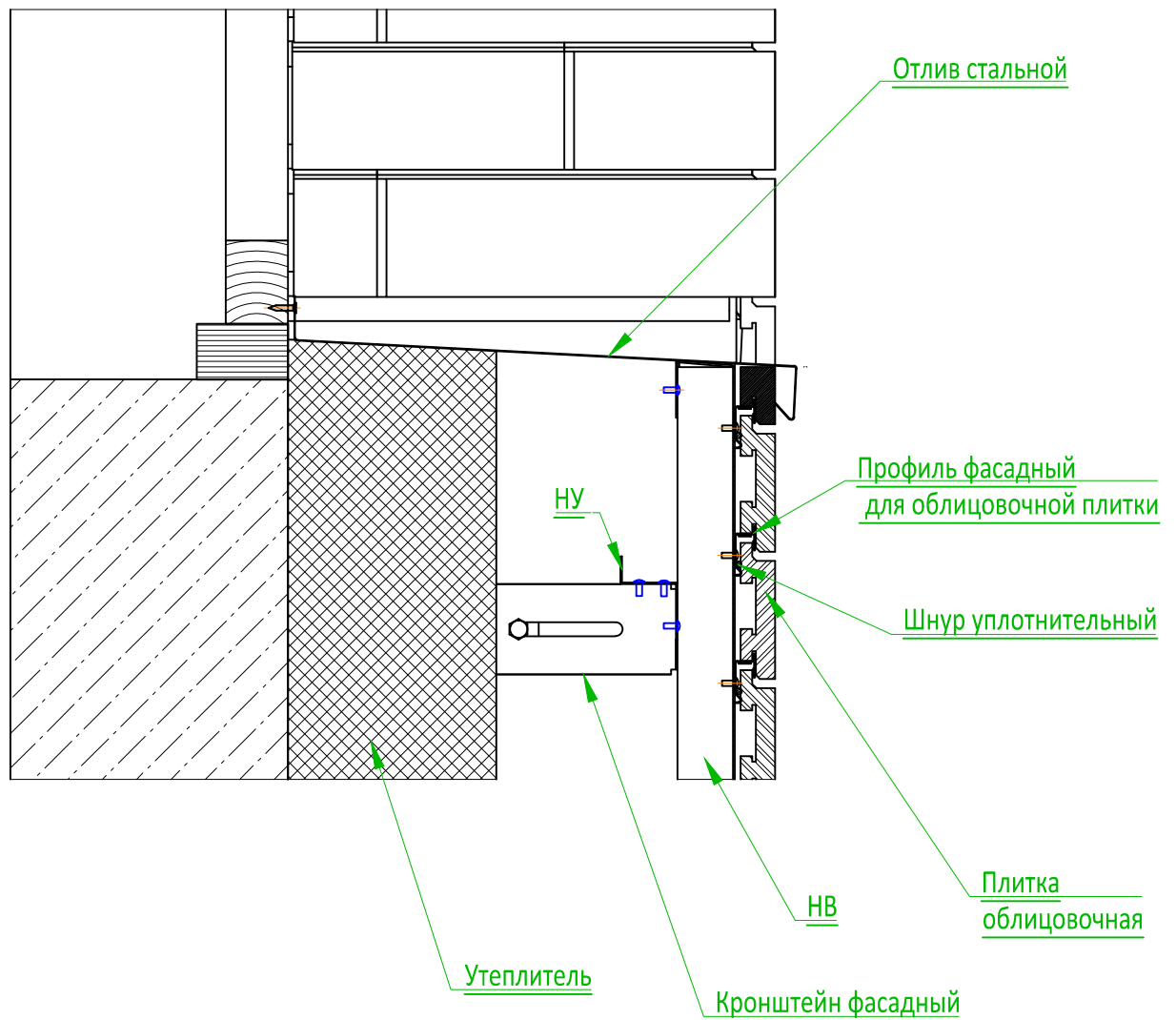
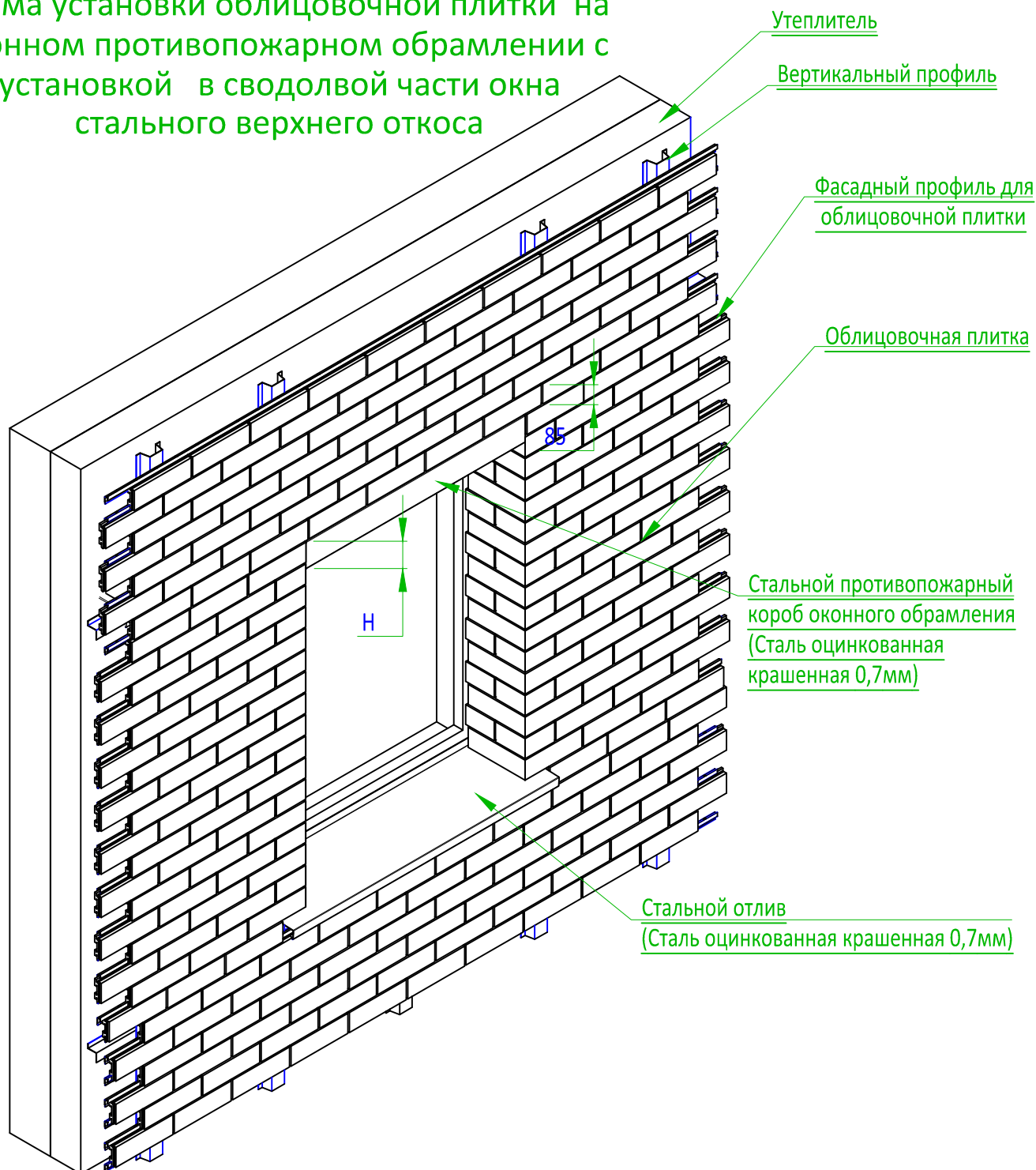


Рис. 5.6.0.



Схема установки облицовочной плитки на оконном противопожарном обрамлении с установкой в сводовой части окна стального верхнего откоса



Облицовочная плитка устанавливается на боковых откосах оконного обрамления торцевой частью к окну.

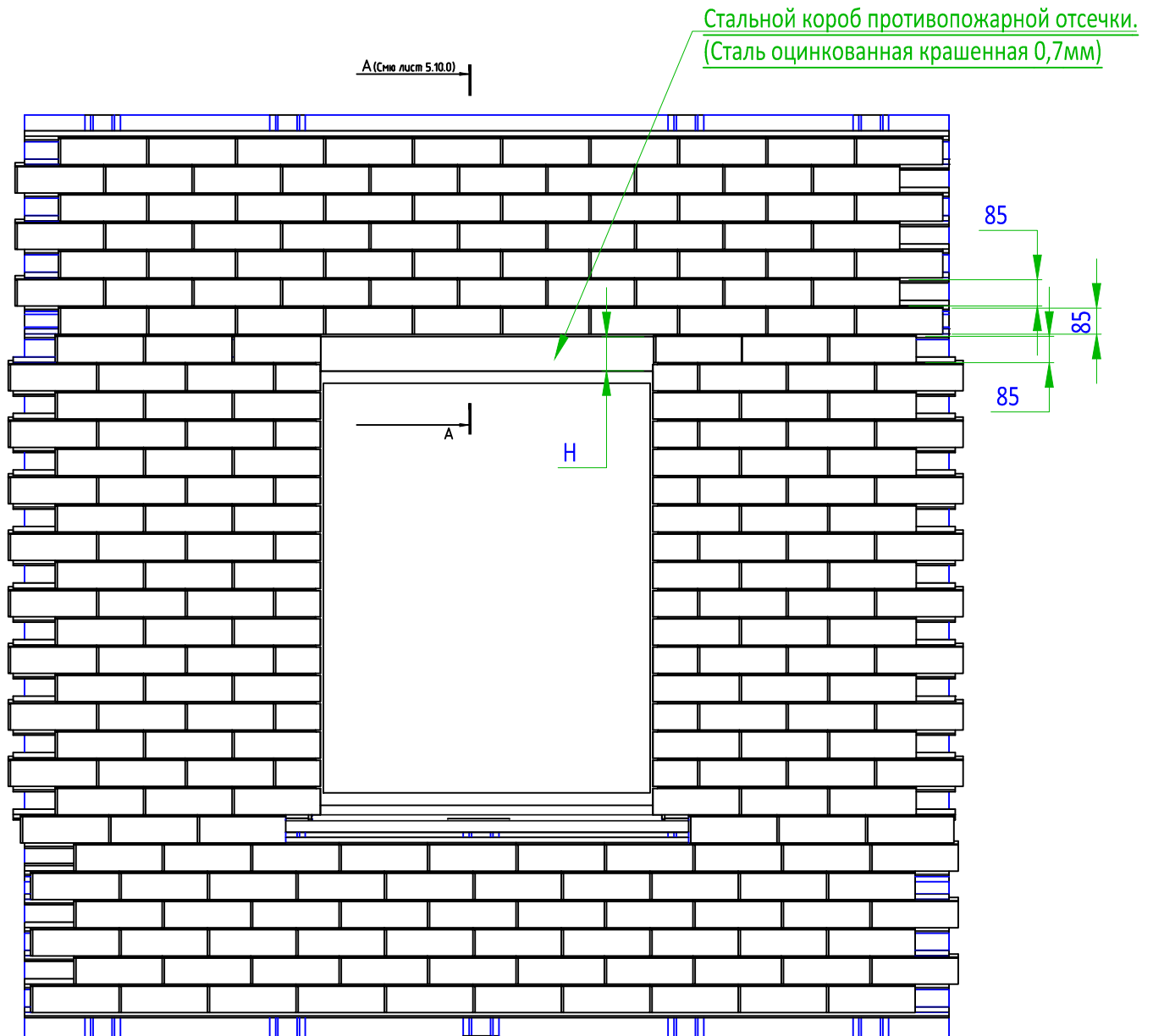
В сводовой части устанавливается стальной противопожарный откос из оцинкованной крашенной стали толщиной 0,7мм.

Высота "Н" стального откоса принимается по месту с учетом установки примыкающей верхней плитки без подрезок.

Рис. 5.8.0.



Схема установки облицовочной плитки на оконном противопожарном обрамлении с установкой в сводовой части окна стального верхнего откоса



Облицовочная плитка устанавливается на боковых откосах оконного обрамления торцевой частью к окну.

В сводовой части устанавливается стальной противопожарный откос из оцинкованной крашенной стали толщиной 0,7мм.

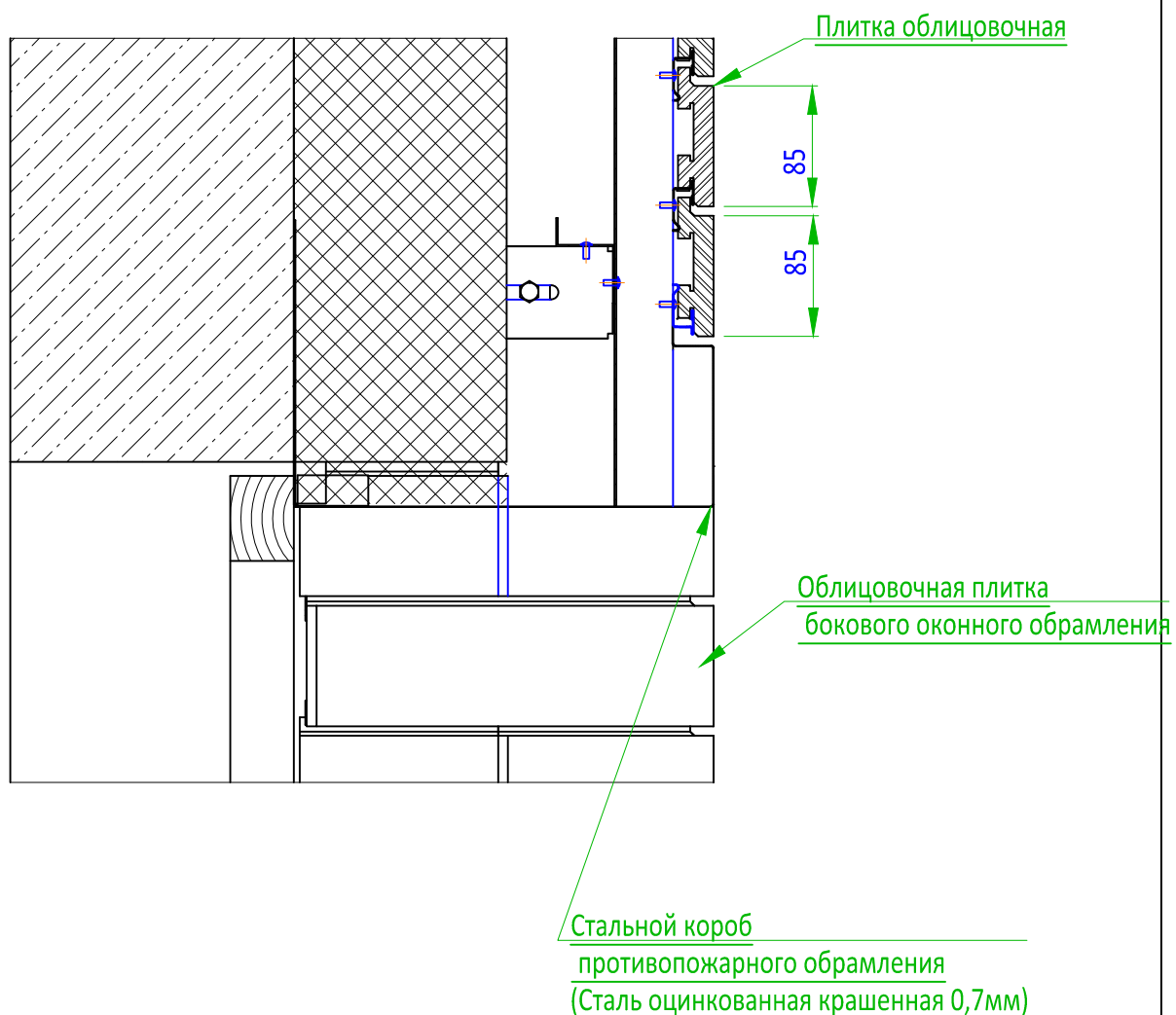
Высота "Н" стального откоса принимается по месту с учетом установки примыкающей верхней плитки без подрезок.

Рис. 5.9.0.



Схема установки стального противопожарного обрамления в сводовой части окна

(См. лист 5.11.0.)



Облицовочная плитка устанавливается на боковых откосах оконного обрамления торцевой частью к окну.

В сводовой части устанавливается стальной противопожарный откос из оцинкованной крашеной стали толщиной 0,7мм.

Высота "Н" стального откоса принимается по месту с учетом установки примыкающей верхней плитки без подрезок.

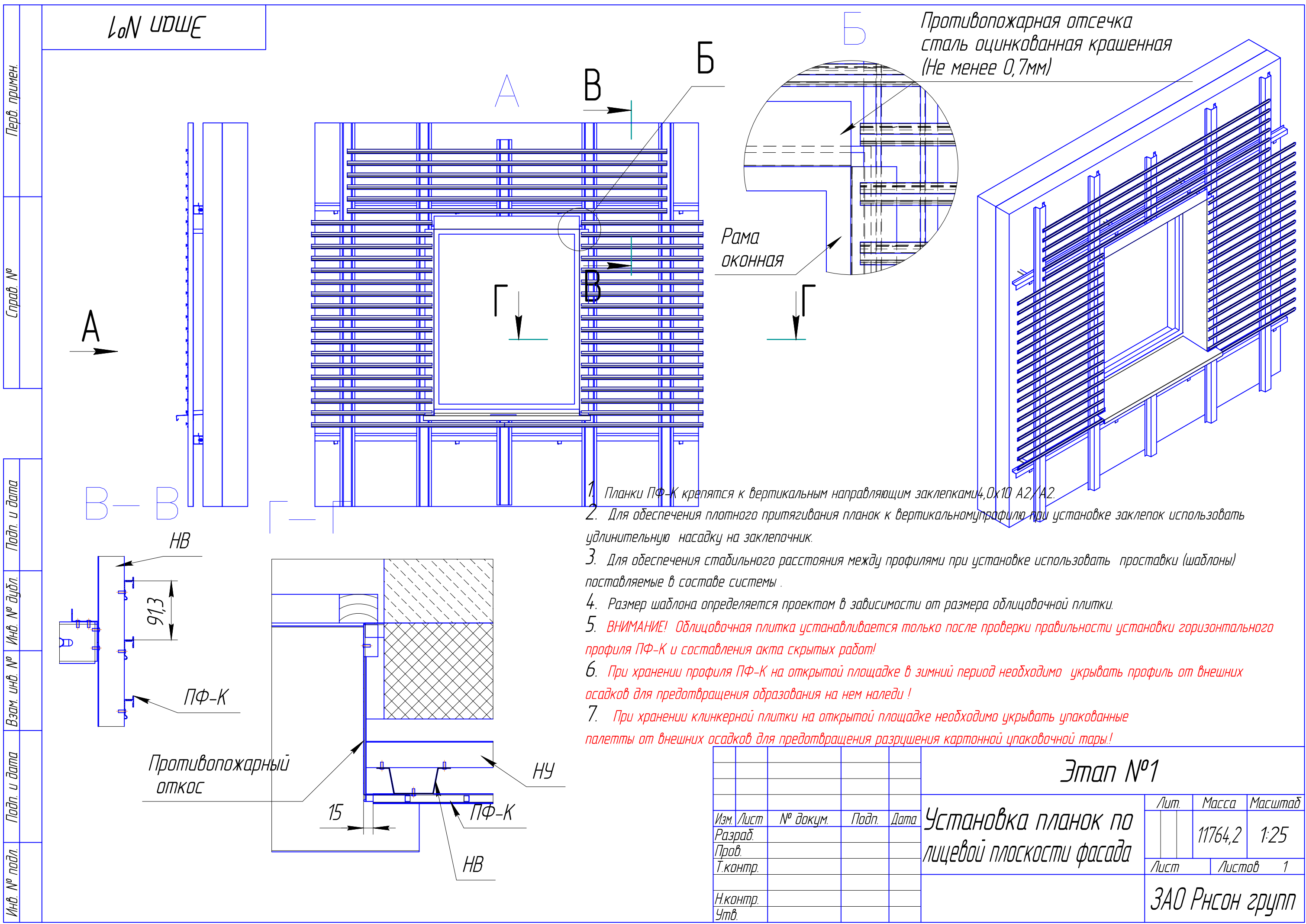
Рис. 5.10.0.



**7. ТЕХНОЛОГИЯ УСТРОЙСТВА ОКОННОГО
ОБРАМЛЕНИЯ ПРИ ГОРИЗОНТАЛЬНОМ РАЗМЕЩЕНИИ
ПЛИТКИ В СВОДОВОЙ ЧАСТИ ОКНА**

Рис. 5.11.0.





LoN UDWE

Противопожарная отсечка
сталь оцинкованная крашенная
(Не менее 0,7мм)

Рама
оконная

Противопожарный
откос

1. Планки ПФ-К крепятся к вертикальным направляющим заклепками 4,0x10 A2/A2.
2. Для обеспечения плотного притягивания планок к вертикальному профилю при установке заклепок использовать удлинительную насадку на заклепочник.
3. Для обеспечения стабильного расстояния между профилями при установке использовать проставки (шаблоны) поставляемые в составе системы.
4. Размер шаблона определяется проектом в зависимости от размера облицовочной плитки.
5. **ВНИМАНИЕ!** Облицовочная плитка устанавливается только после проверки правильности установки горизонтального профиля ПФ-К и составления акта скрытых работ!
6. При хранении профиля ПФ-К на открытой площадке в зимний период необходимо укрывать профиль от внешних осадков для предотвращения образования на нем наледи!
7. При хранении клинкерной плитки на открытой площадке необходимо укрывать упакованные паллеты от внешних осадков для предотвращения разрушения картонной упаковочной тары!

Этап №1

Изм.	Лист	№ докум.	Подп.	Дата	Установка планок по лицевой плоскости фасада	Лит.	Масса	Масштаб
Разраб.							11764,2	1:25
Пров.						Лист	Листов	1
Т.контр.								
Н.контр.								
Утв.								

ЗАО Рнсон групп

Перв. примен.
Справ. №
Подп. и дата
Инв. № дубл.
Взам. инв. №
Подп. и дата
Инв. № подл.

Этап №2

Перв. примен.

Справ. №

Подп. и дата

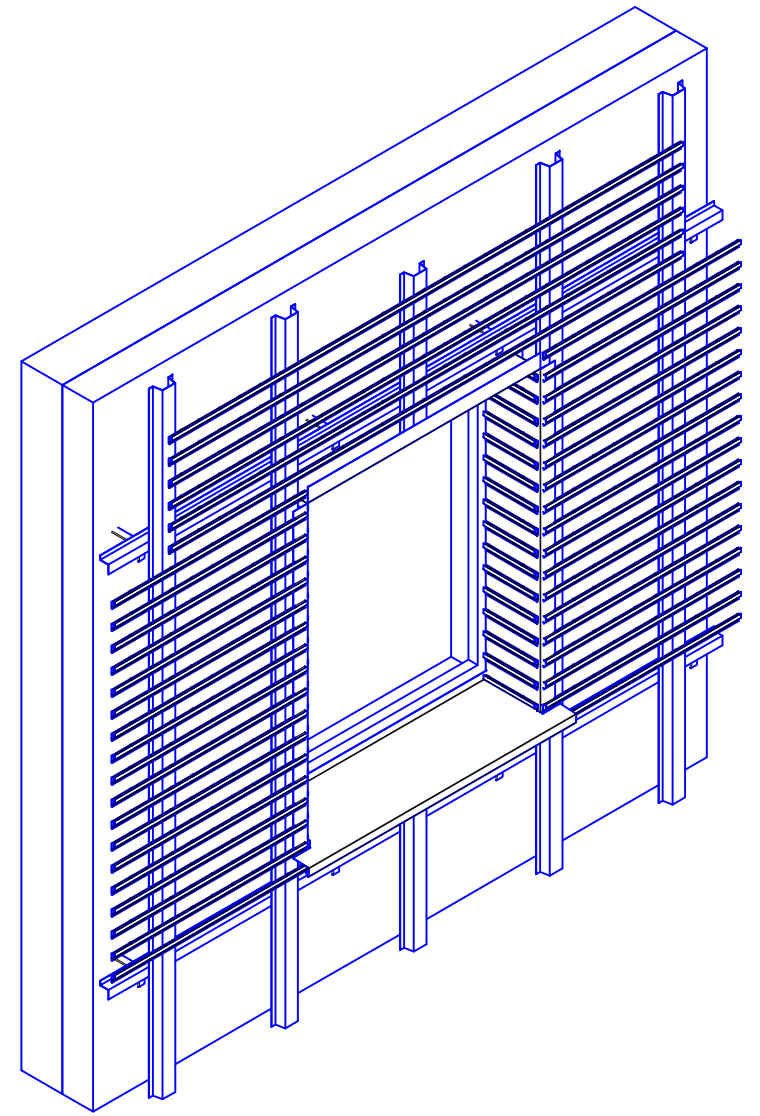
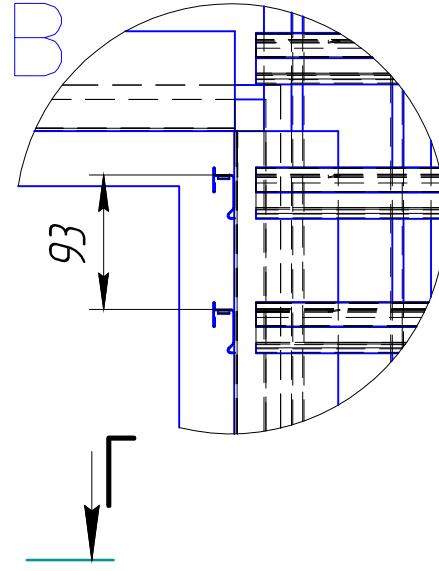
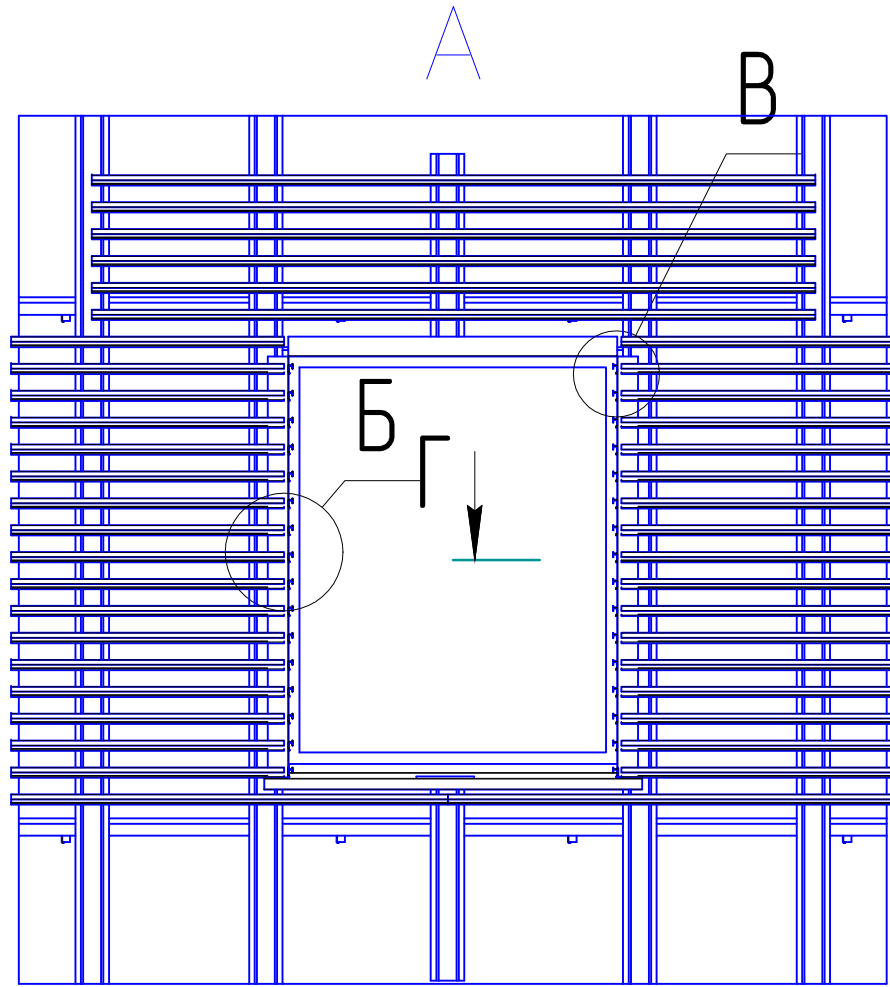
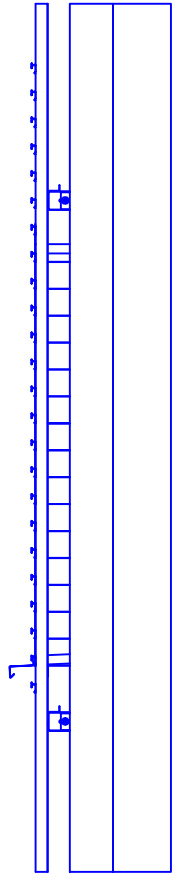
Изм. № дубл.

Взам. инв. №

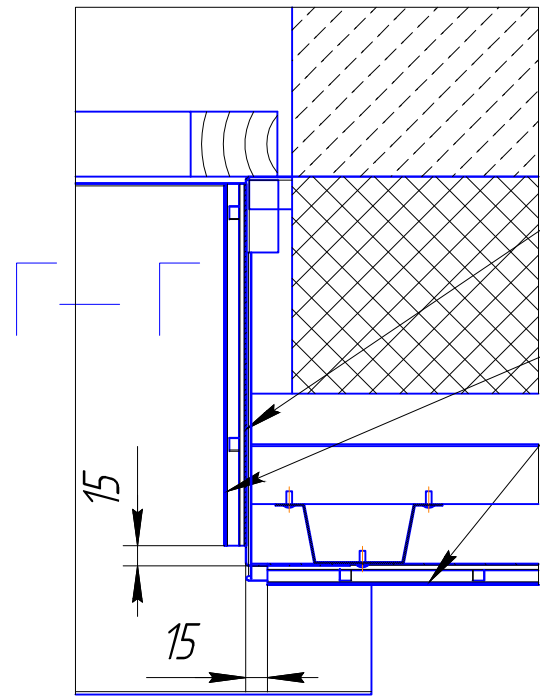
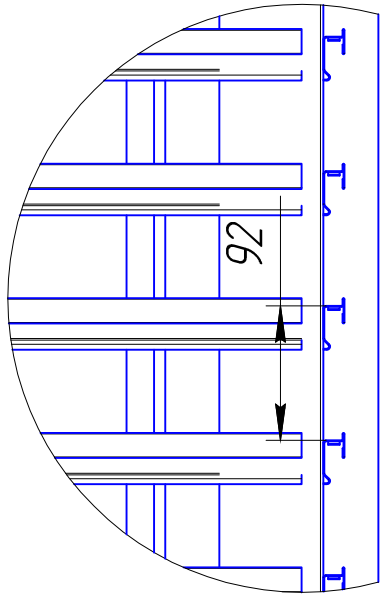
Подп. и дата

Изм. № подл.

A



B



Откос противопожарный боковой
Сталь оцинкованная крашенная не менее 0,7мм

ПФ-К

1. Планки ПФ-К на боковых откосах устанавливают как продолжение горизонтальных планок по фасаду.
2. При установке планки ПФ-К не доводят до угла на 15-20мм.

				Этап №2				
Изм.	Лист	№ докум.	Подп.	Дата	Установка боковых планок на оконных откосах	Лит.	Масса	Масштаб
		Барышев					11767,41	1:1
Разраб.						Лист	Листов	1
Пров.						ЗАО Ронсон групп		
Т.контр.						Формат А3		
И.контр.								
Утв.								

Копировал

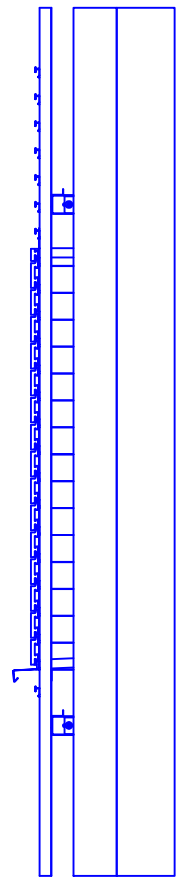
Формат А3

ЭОН ИДШЕ

Перв. примен.

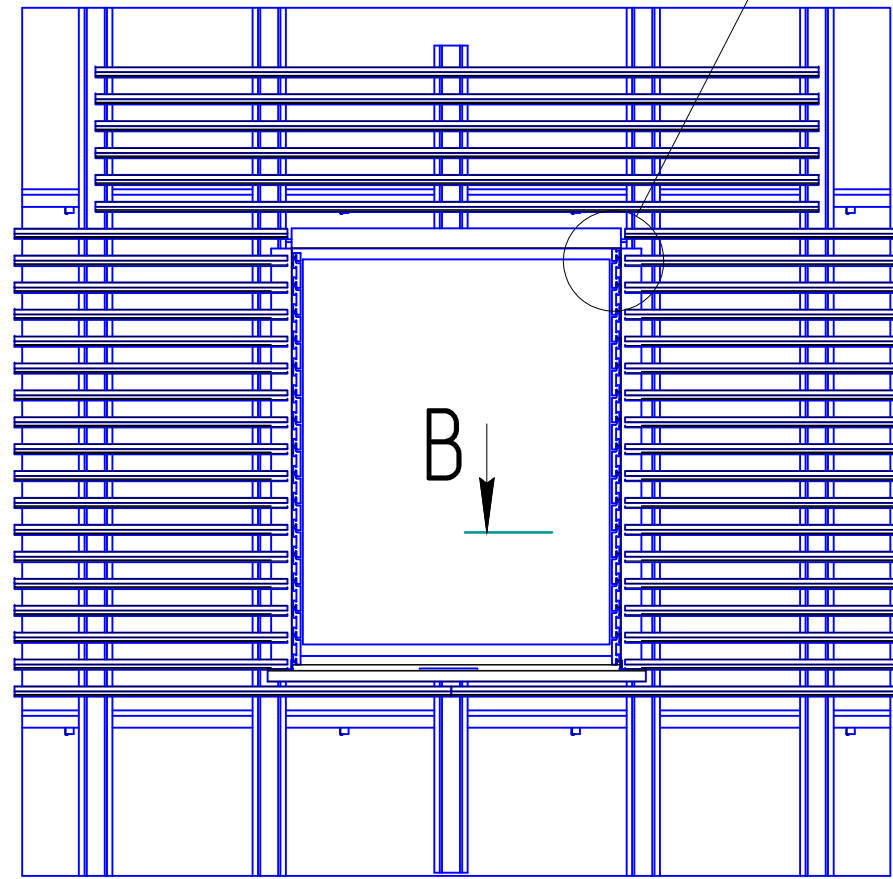
Справ. №

A



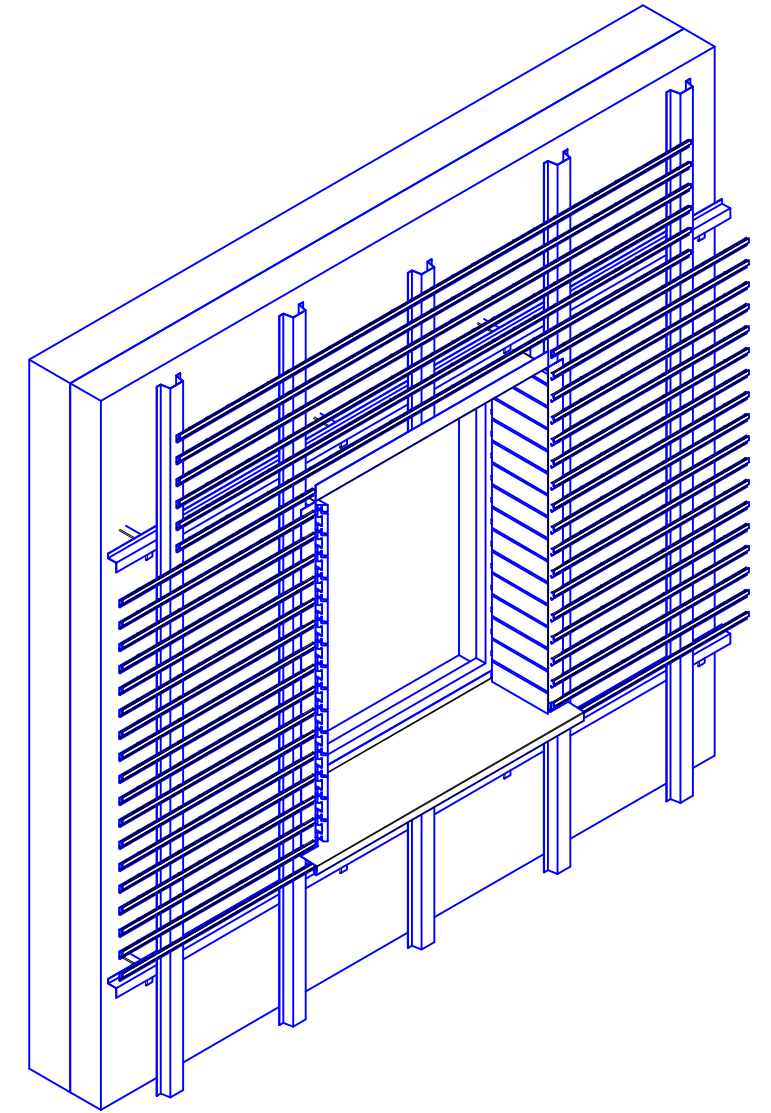
A

Б

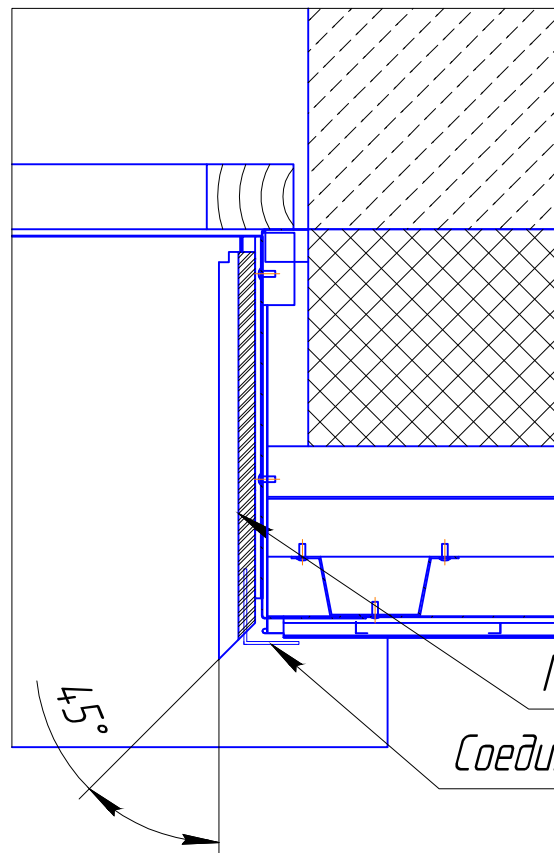


B

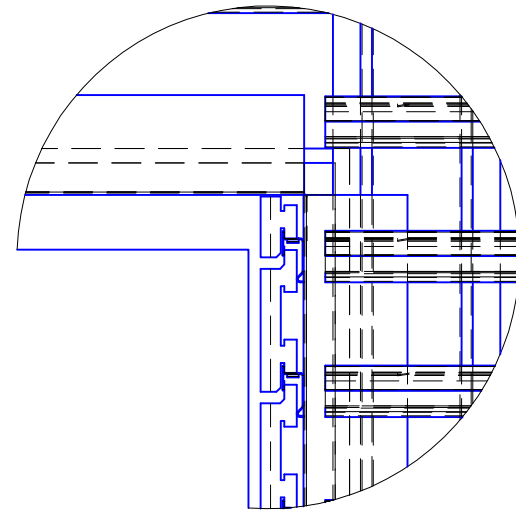
B



В-В



Б



1. При установке плиток на боковые откосы плитка с одной стороны зашлифовывается под 45° , с другой стороны отрезается по размеру глубины оконного откоса.
2. Со стороны запила 45° устанавливается соединительный уголок
3. Верхняя доборная плитка подрезается по месту.

Подп. и дата

Инв. № дубл.

Взам. инв. №

Подп. и дата

Инв. № подл.

Этап №3

Изм.	Лист	№ докум.	Подп.	Дата	Установка плиток на боковых откосах	Лит.	Масса	Масштаб
Разраб.	Барышев						11789,75	1:1
Проб.						Лист	Листов	1
Т.контр.								
Н.контр.								
Утв.								

Копировал

Формат А3

70N UDWE

Перв. примен.

Справ. №

Подп. и дата

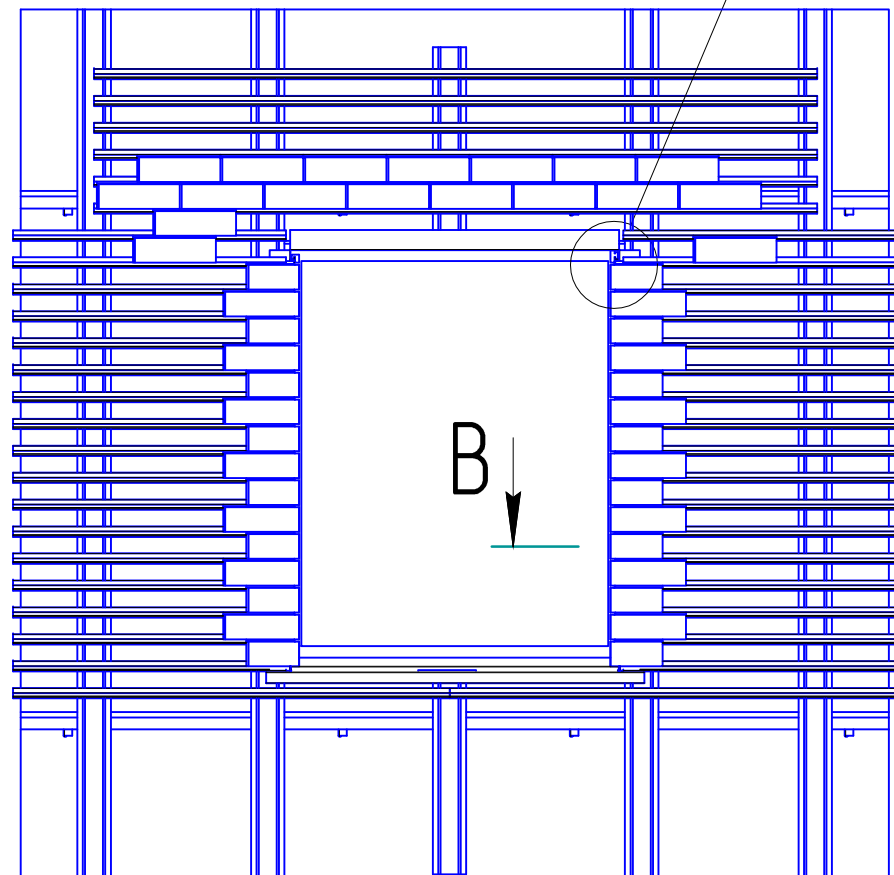
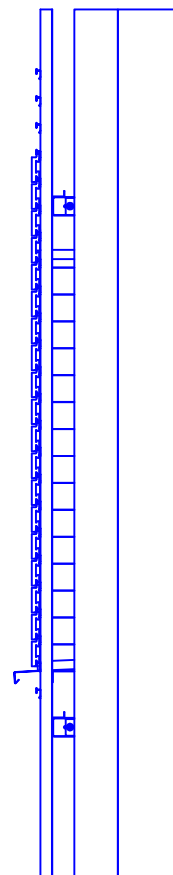
Инв. № дубл.

Взам. инв. №

Подп. и дата

Инв. № подл.

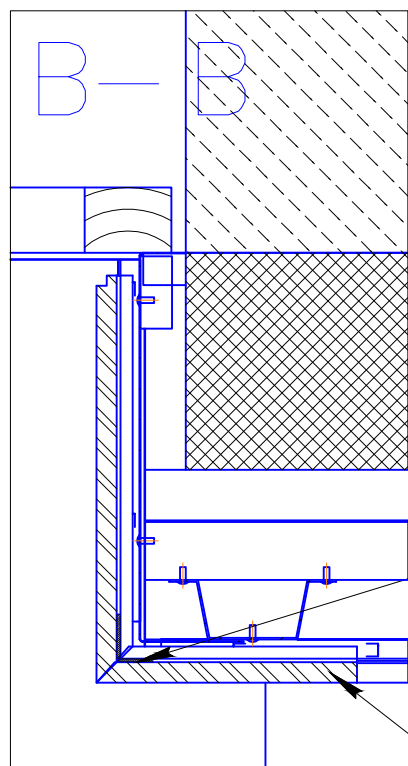
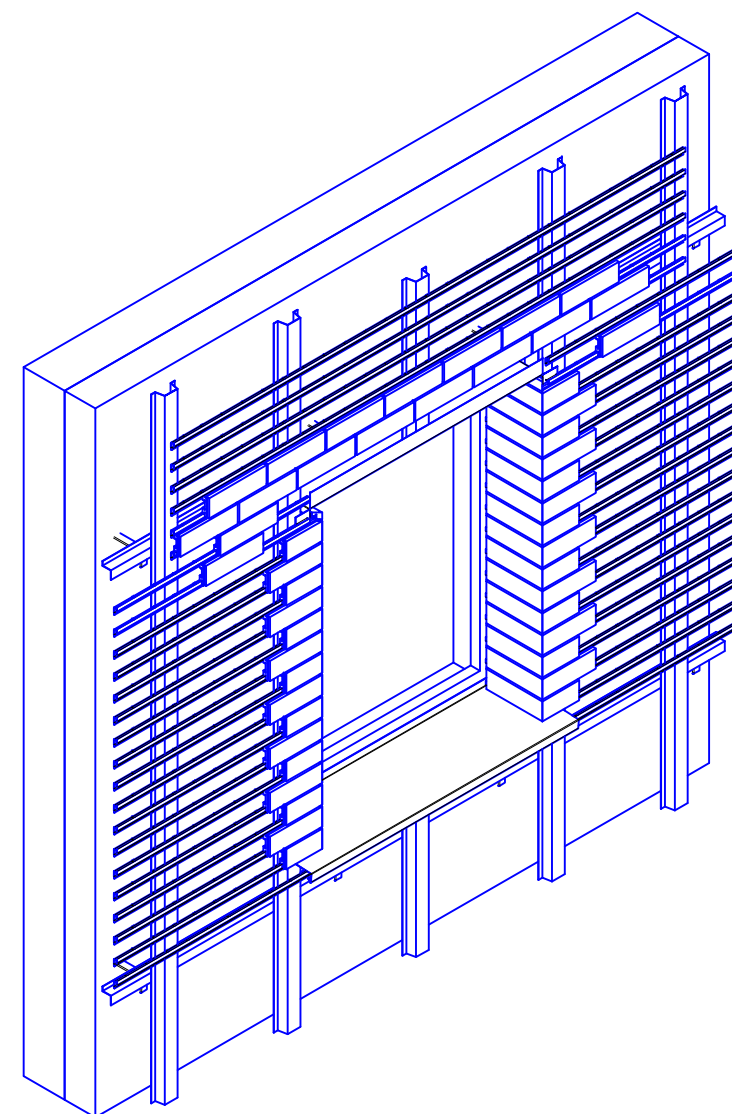
A



B

B

B



Уголок соединительный

Плитка клинкерная

1. При установке плитки по лицевой части фасада в угловых зонах плитки соединяются через угловые элементы.
2. В сводовой части оставляют свободную зону на 1-2 кирпича. Это позволяет совмещать дальнейшие работы на плоскости с работами по установке плиток в сводовой части окна.

Этап №4

Изм.	Лист	№ докум.	Подп.	Дата	Установка плиток по лицевой части фасада		
		Барышев			Лит.	Масса	Масштаб
Пров.						11820,4	1:25
Т.контр.					Лист	Листов	1
Н.контр.					ЗАО Ронсон групп		
Утв.							

50N UDWE

Перв. примен.

Справ. №

Подп. и дата

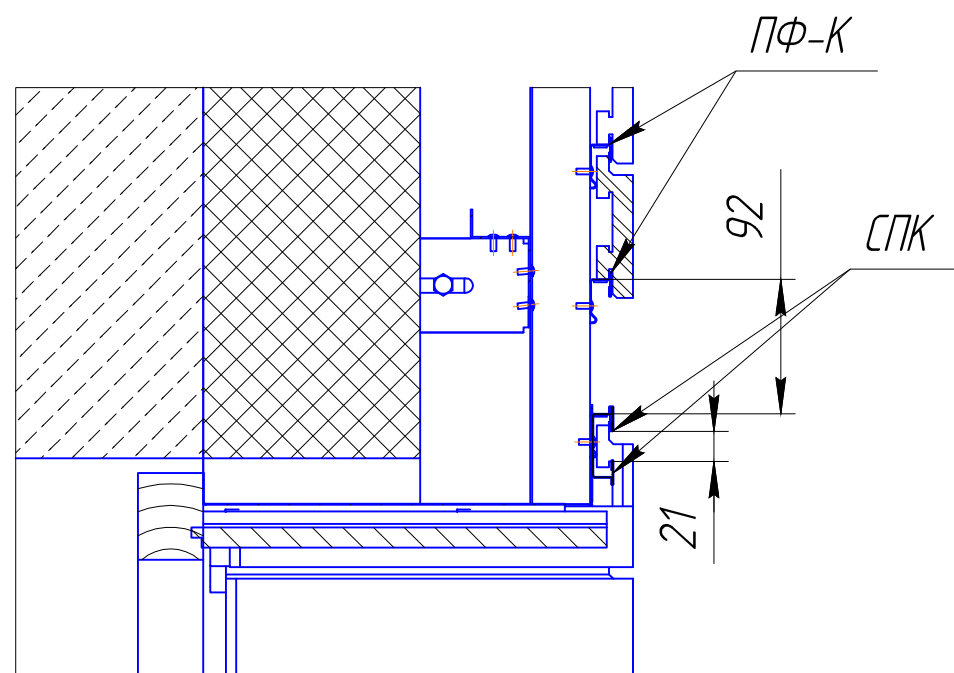
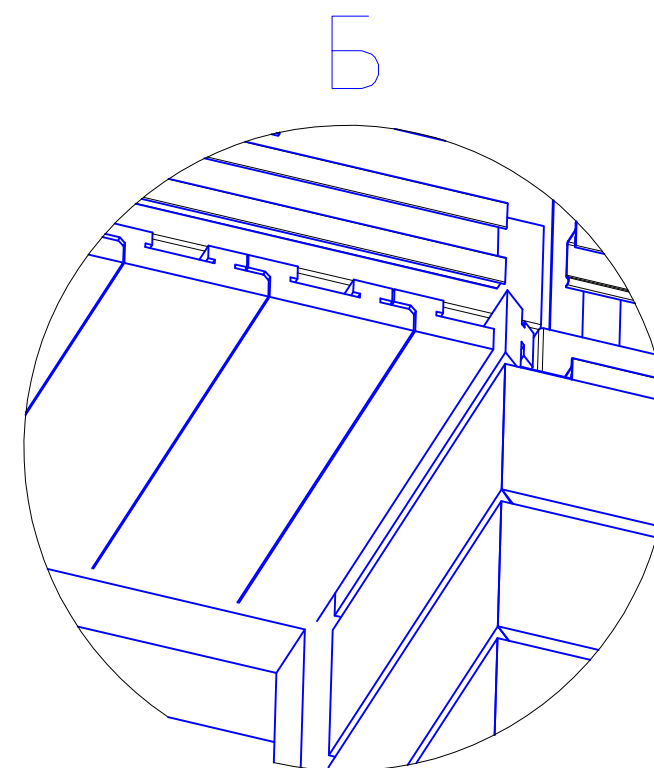
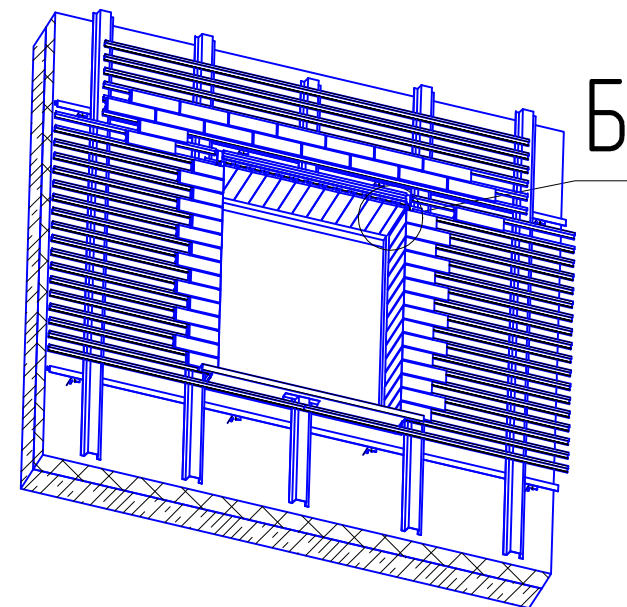
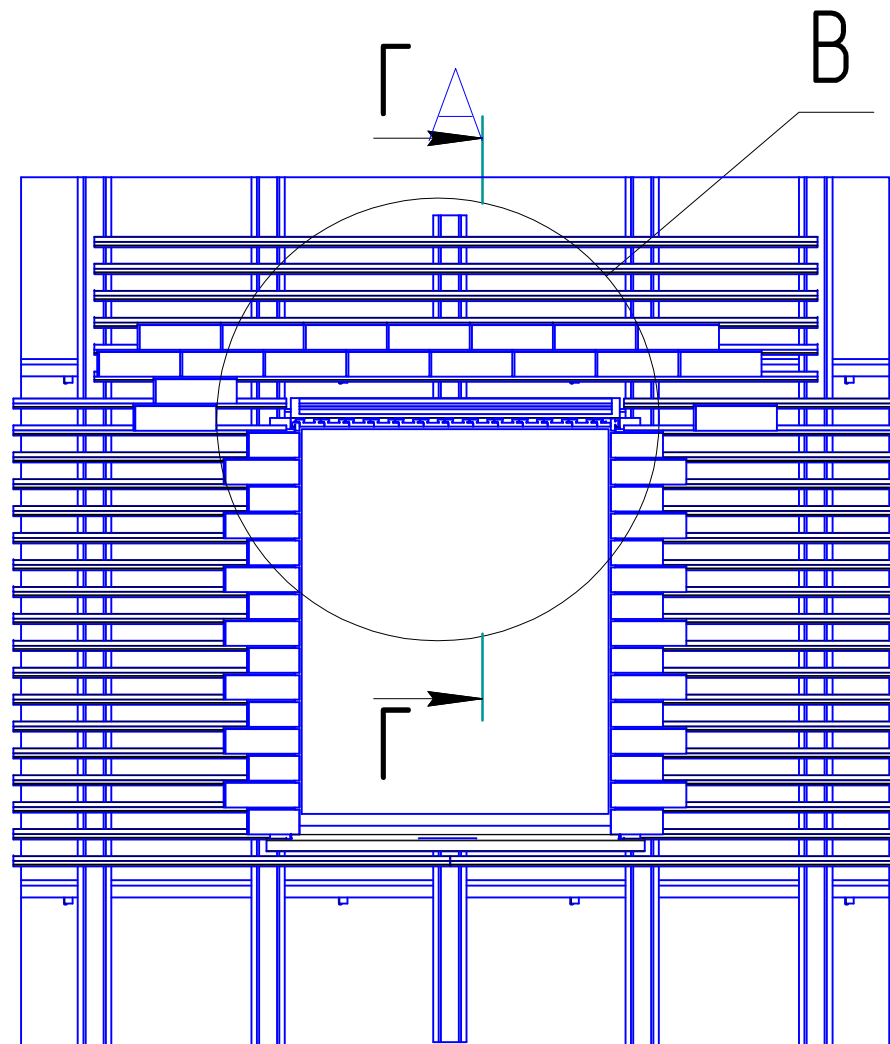
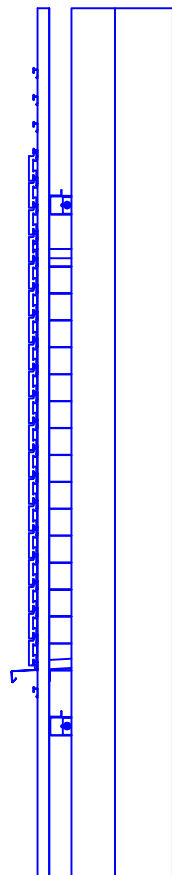
Инв. № дубл.

Взам. инв. №

Подп. и дата

Инв. № подл.

A



1. В сводовой части окна планки ставят с шагом 85мм.
2. Над оконным проемом ставится двойная планка из профиля СПК.

				Этап №5			
Изм.	Лист	№ докум.	Подп.	Дата	Лит.	Масса	Масштаб
		Барышев				11832,24	1:25
		Пров.			Лист 1	Листов 2	
		Т.контр.			ЗАО Ронсон групп		
		Н.контр.			Формат А3		
		Утв.			Копировал		

Установка планок в сводовой части окна

Копировал

Формат А3

50N UDWE

B

СПК

85

32

Направление установки плитки

Инв. № подл. Подп. и дата
Взам. инв. № Инв. № дубл. Подп. и дата

Изм.	Лист	№ докум.	Подп.	Дата

Этап №5

Лист
2

Копировал

Формат А3

90N UDWE

Перв. примен.

Справ. №

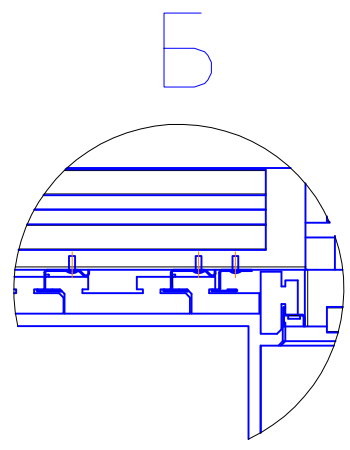
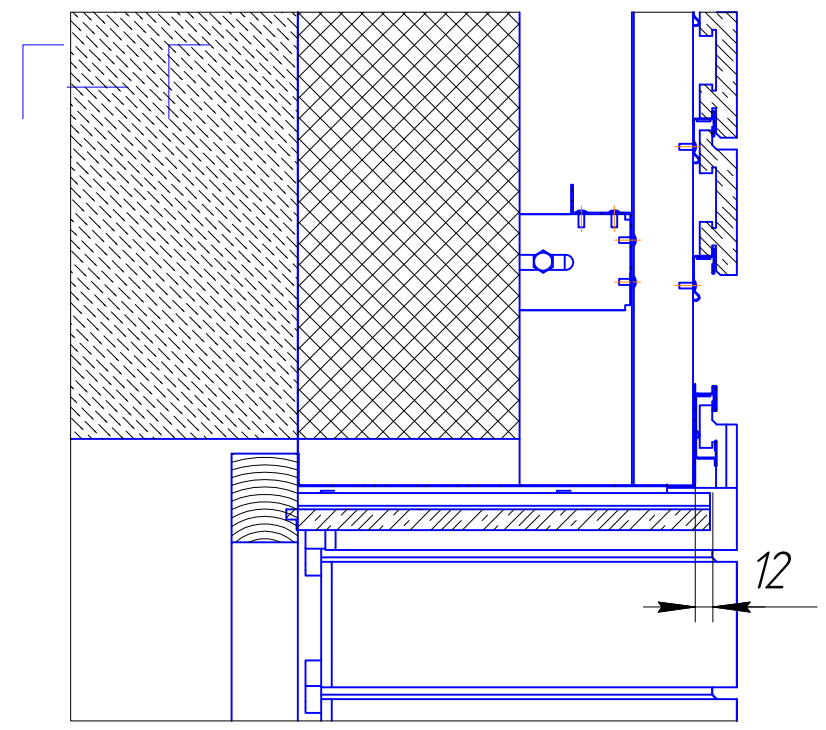
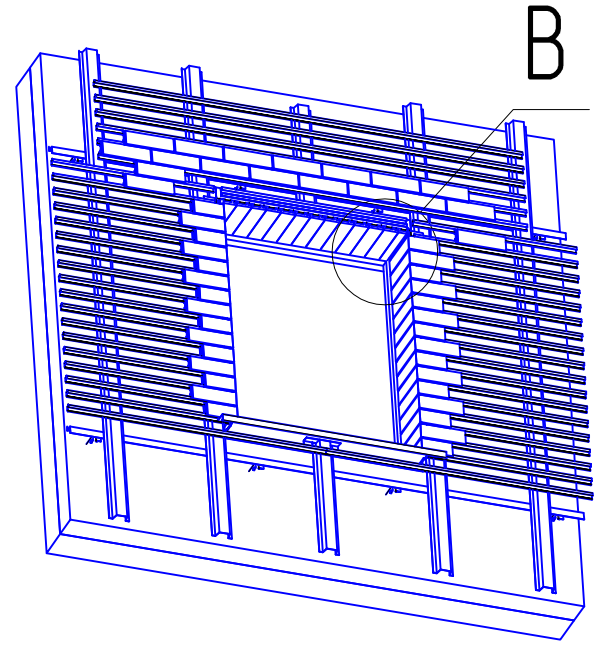
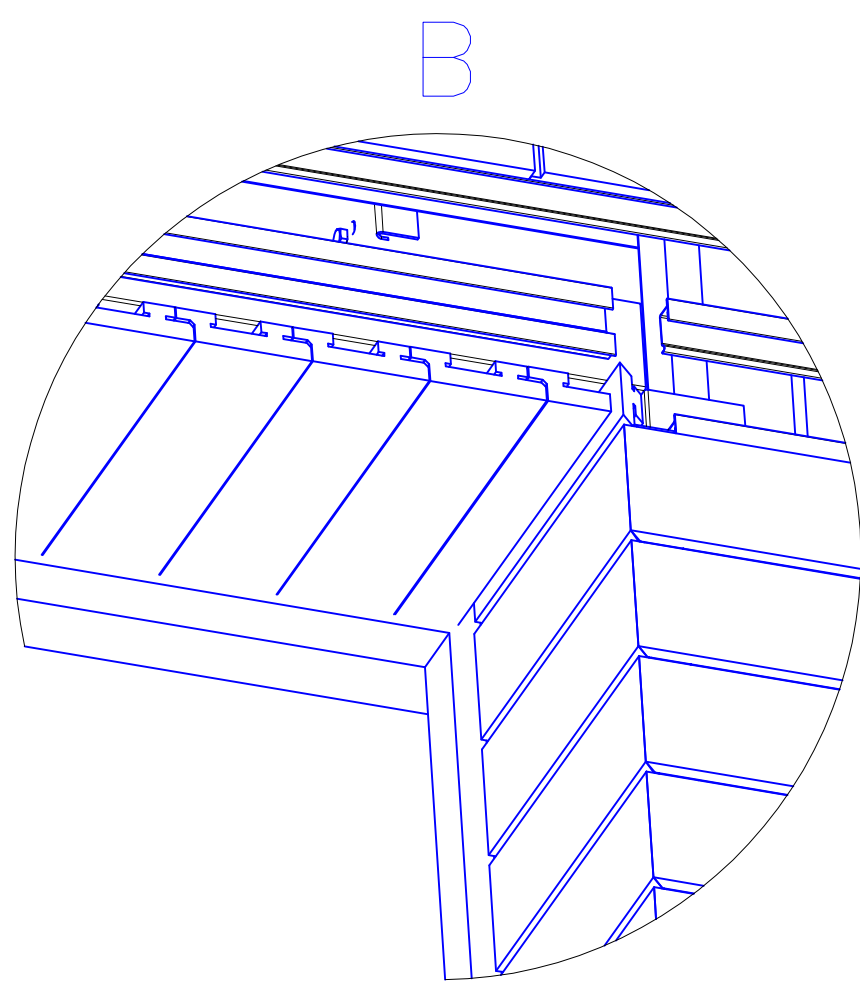
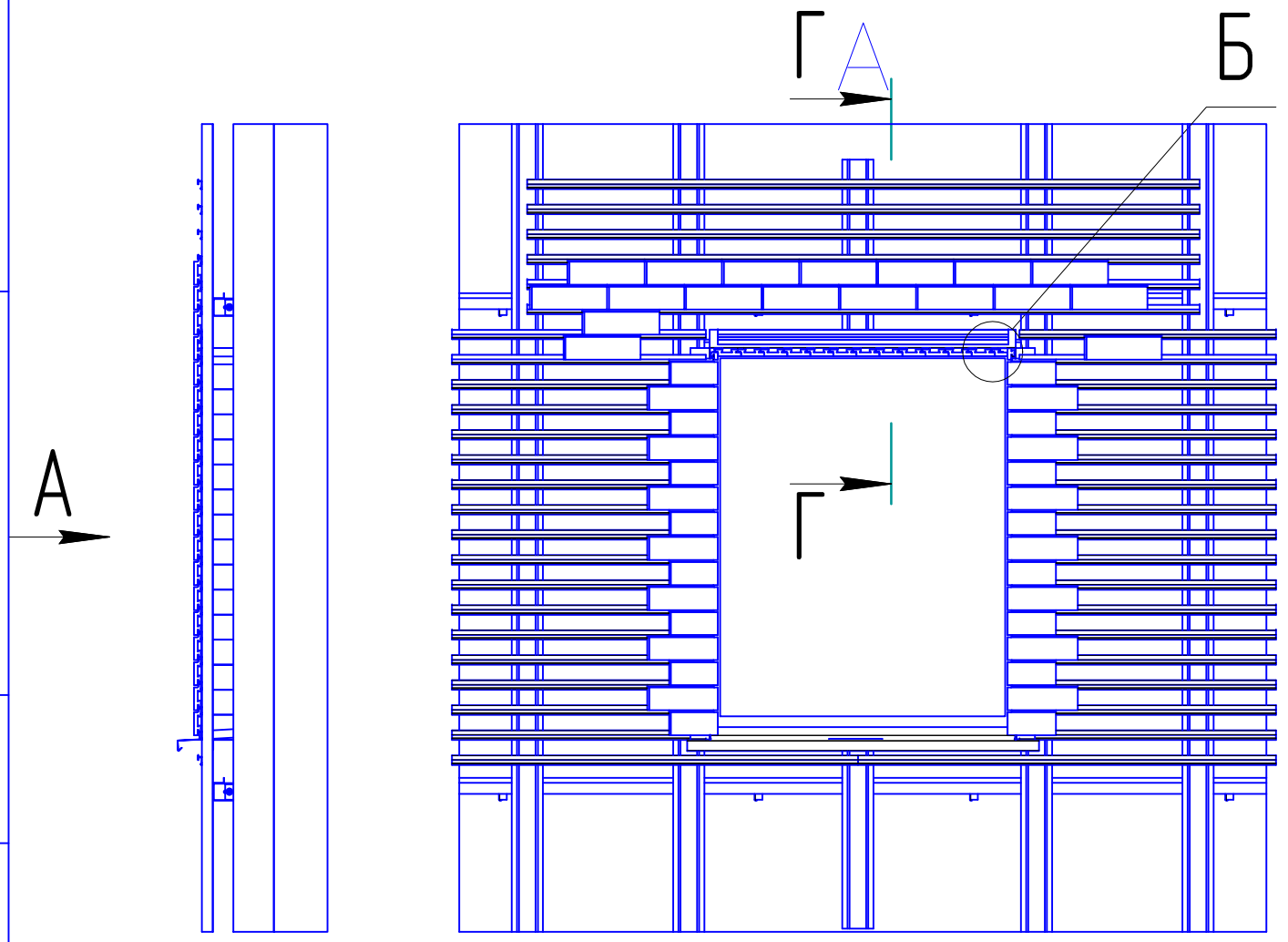
Подп. и дата

Инд. № дубл.

Взам. инв. №

Подп. и дата

Инд. № подл.



1. При установке плиток сводовой части крайние плитки подрезаются согласно рисунка.
2. Сводовая плитка должна выступать над плоскостью стального противопожарного откоса на 12мм.

					Этап №6			
Изм.	Лист	№ докум.	Подп.	Дата	Установка сводовых плиток	Лит.	Масса	Масштаб
Разраб.	Барышев						11832,24	1:25
Пров.						Лист	Листов	1
Т.контр.						ЗАО Ронсон групп		
Н.контр.								
Утв.								

ՀՈՆ ԱՐՄԷ

Перв. примен.

Справ. №

Подп. и дата

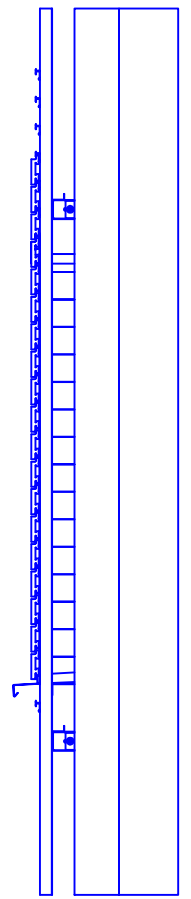
Инв. № дубл.

Взам. инв. №

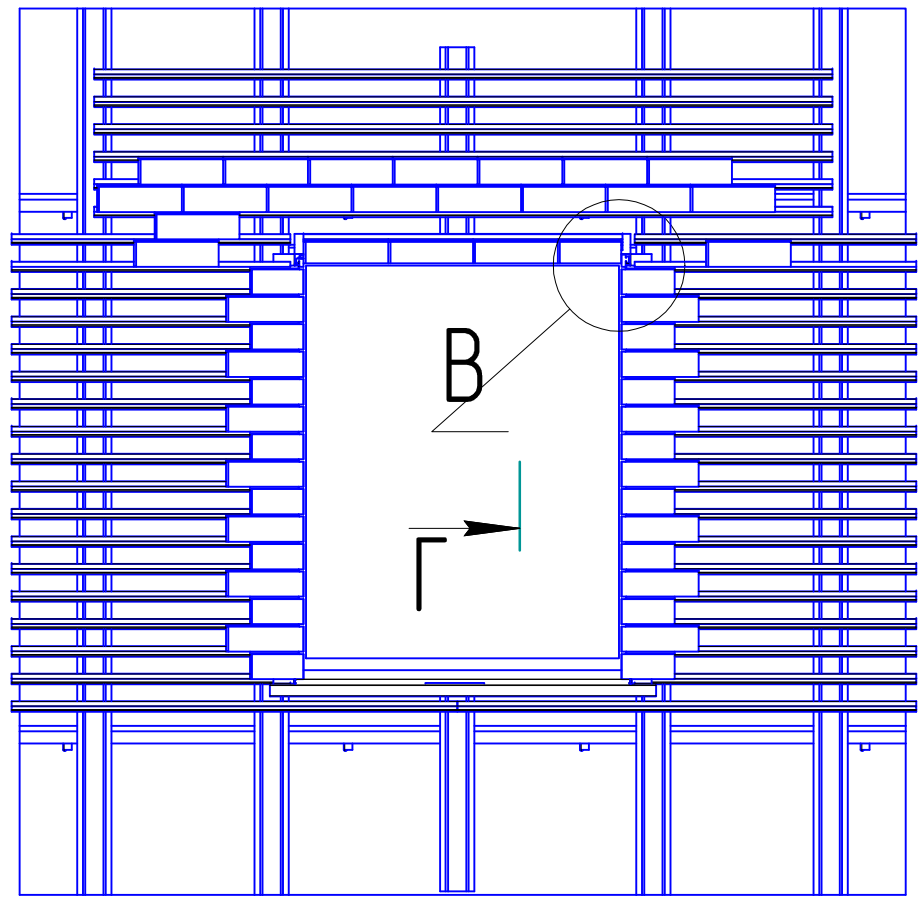
Подп. и дата

Инв. № подл.

A



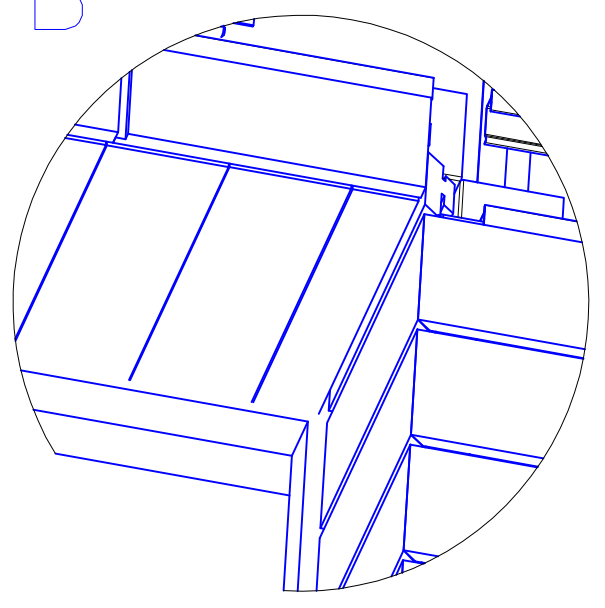
A



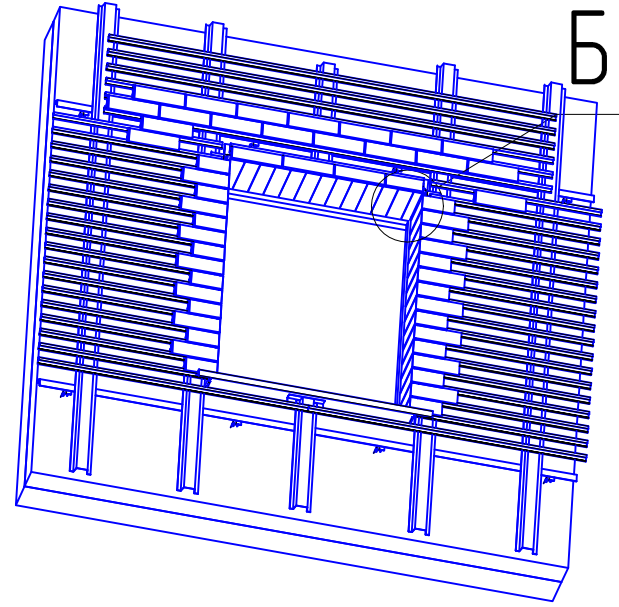
B

A

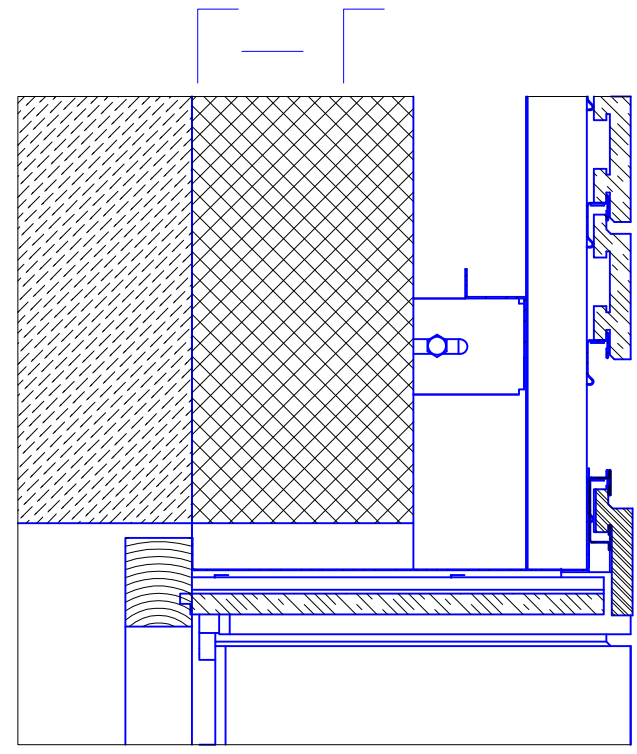
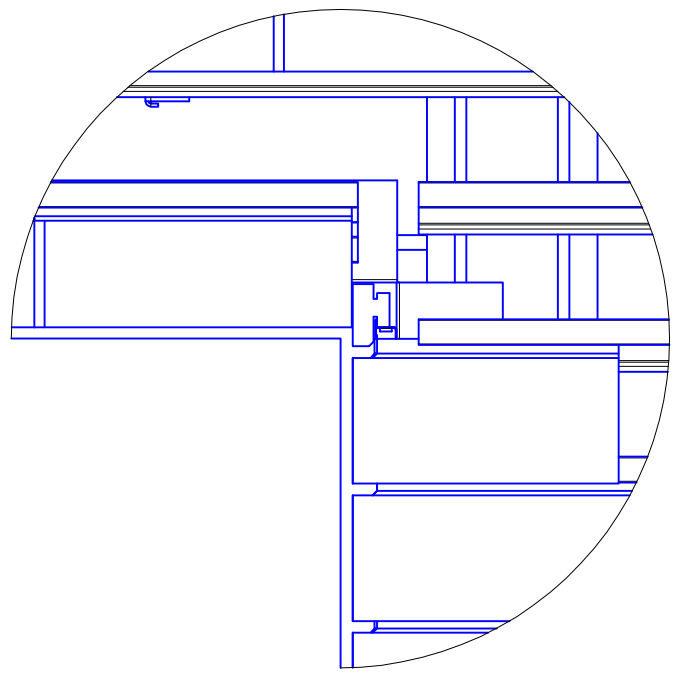
B



Б



B



1. Лицевой кирпич над сводом подрезается с внутренней стороны.
2. Крепление кирпича выполняется за верхний "зуб".
3. Нижняя часть плитки подрезается по уровню плоскости кирпича сводовой части.

Этап №7

Изм.	Лист	№ докум.	Подп.	Дата	Установка лицевых плиток над сводом	Лит.	Масса	Масштаб
Разраб.	Барышев						11834,44	1:25
Пров.						Лист	Листов	1
Т.контр.						ЗАО Ронсон групп		
Н.контр.								
Утв.								

80N UDWE

Перв. примен.

Справ. №

Подп. и дата

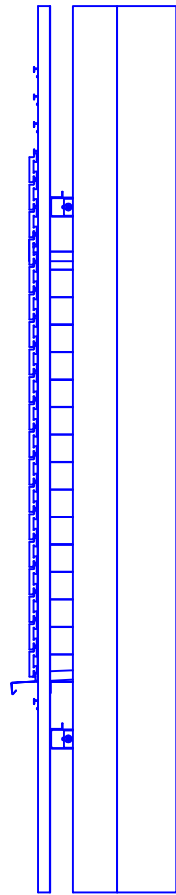
Инд. № дубл.

Взам. инв. №

Подп. и дата

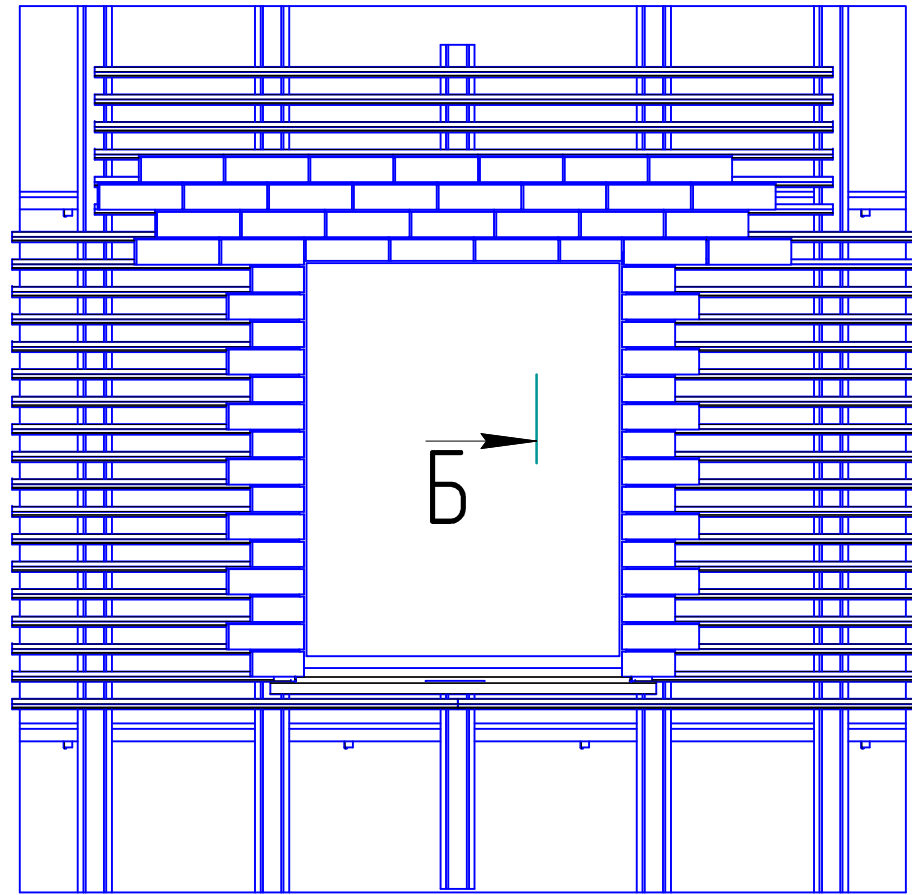
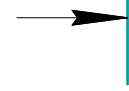
Инд. № подл.

A



A

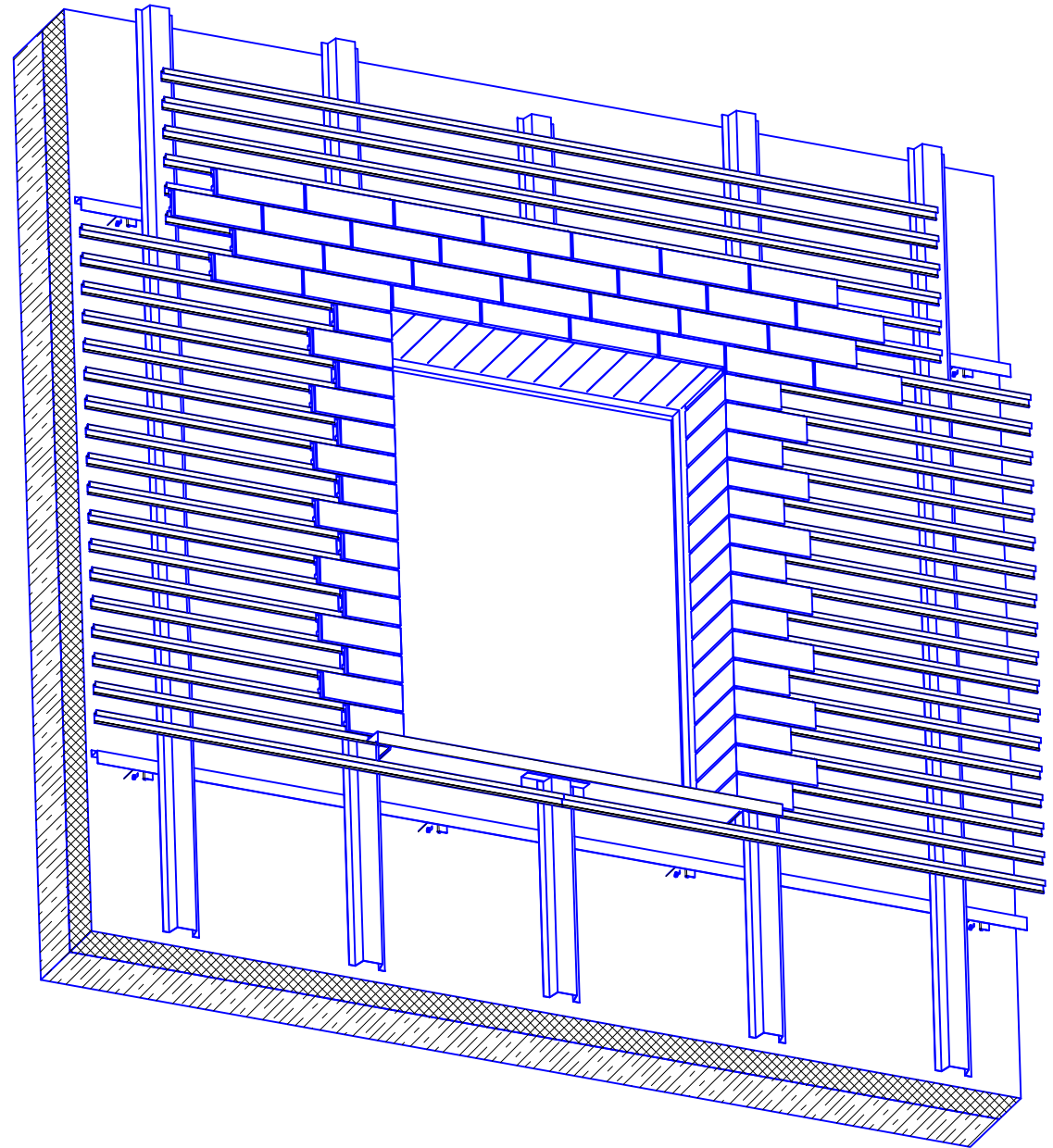
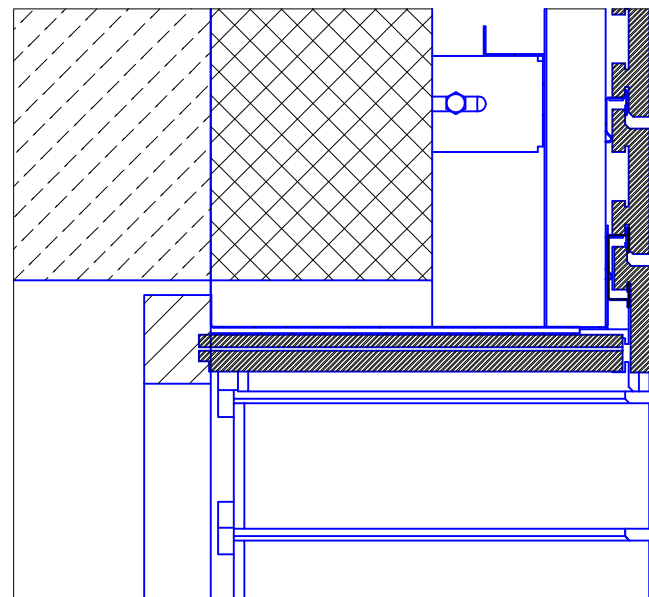
B



B



B-B



				Этап №8				
Изм.	Лист	№ докум.	Подп.	Дата	Замыкание плиток на лицевой плоскости фасада	Лит.	Масса	Масштаб
Разраб.	Барышев						11840,6	1:25
Пров.						Лист	Листов	1
Т.контр.						ЗАО Ронсон групп		
И.контр.								
Утв.								

**8. ТЕХНОЛОГИЯ УСТРОЙСТВА ОКОННОГО
ОБРАМЛЕНИЯ ПРИ ВЕРТИКАЛЬНОМ РАЗМЕЩЕНИИ
ПЛИТКИ В СВОДОВОЙ ЧАСТИ ОКНА**

Рис. 5.12.0.



№ 10 ИДЩЕ

Перв. примен.

Справ. №

Подп. и дата

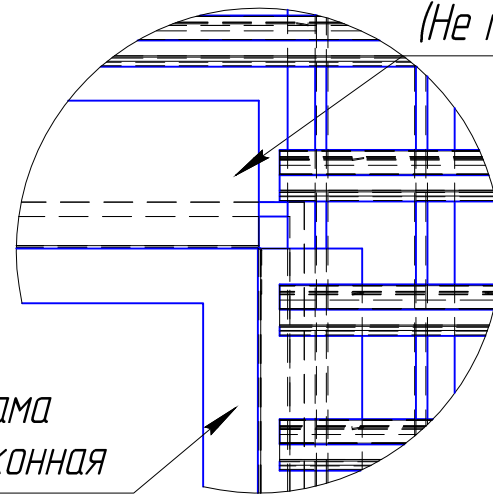
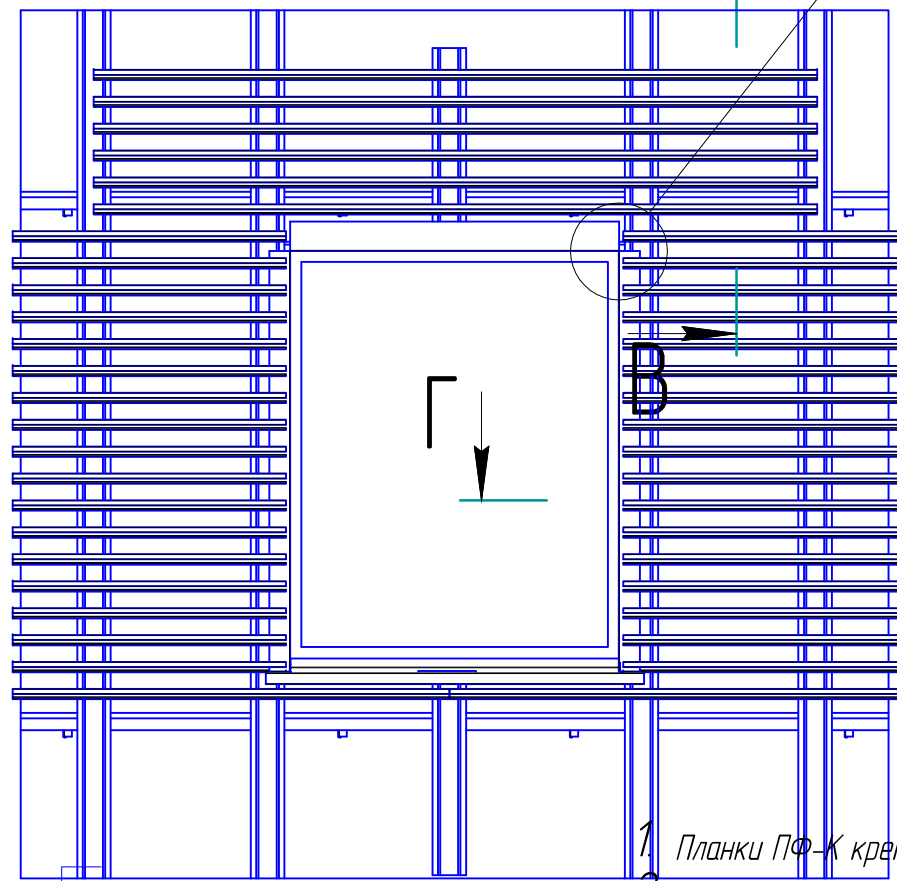
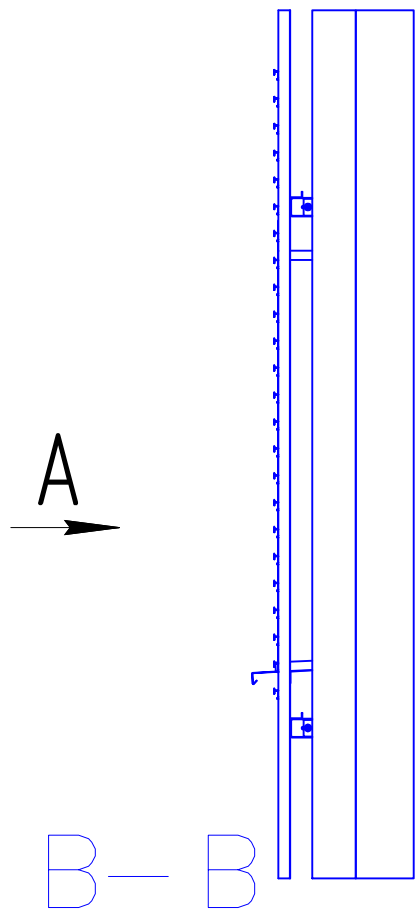
Взам. инв. №

Инв. № дубл.

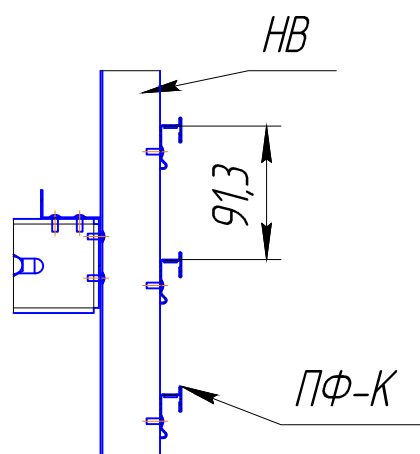
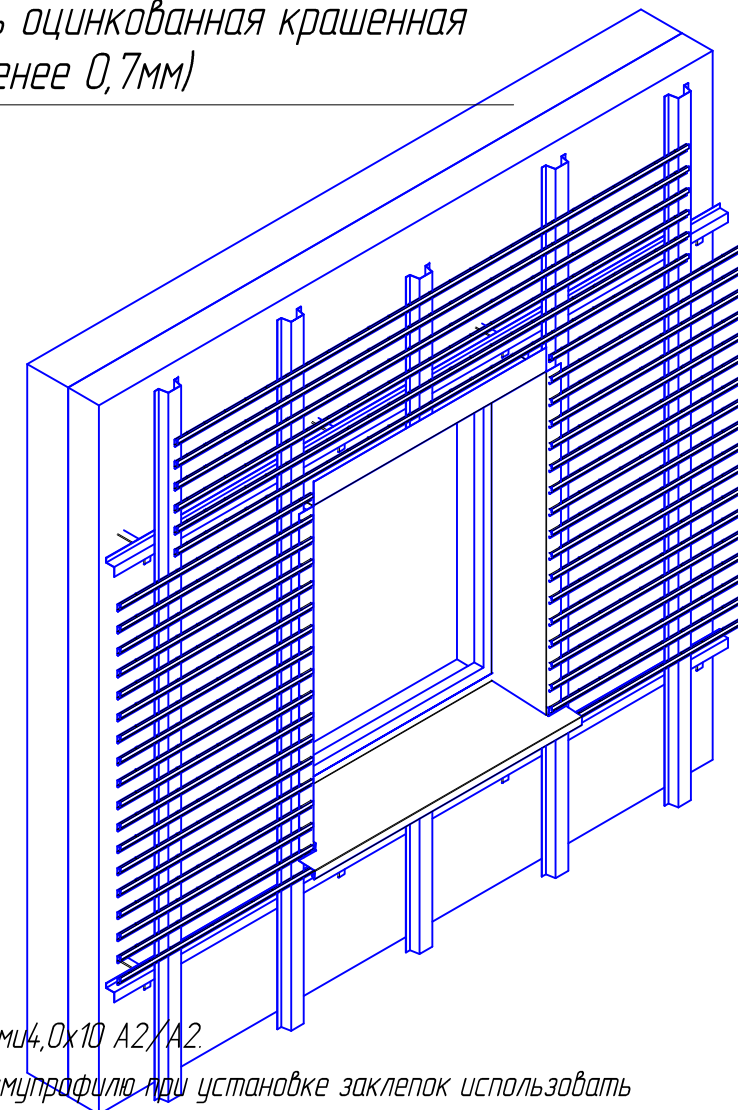
Подп. и дата

Инв. № подл.

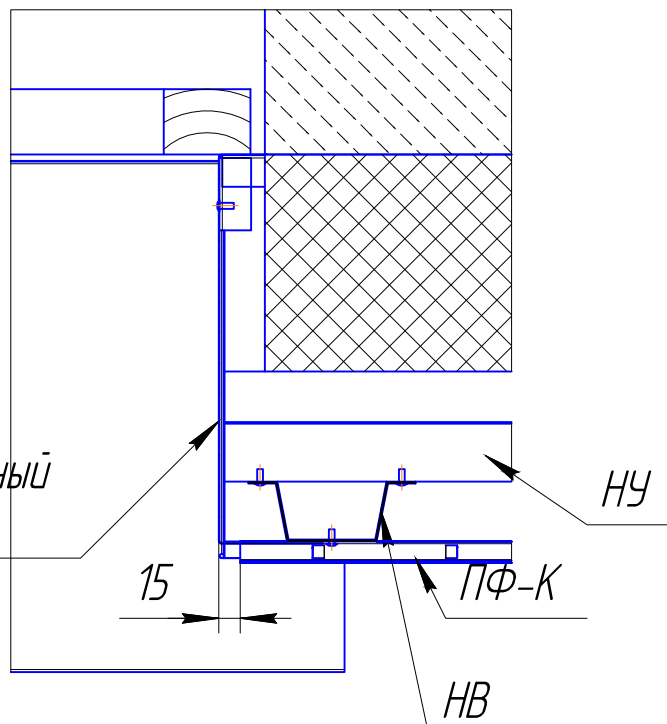
Противопожарная отсечка
сталь оцинкованная крашеная
(Не менее 0,7мм)



Рама оконная



Противопожарный откос



1. Планки ПФ-К крепятся к вертикальным направляющим заклепками 4,0x10 А2/A2.
2. Для обеспечения плотного притягивания планок к вертикальному профилю при установке заклепок использовать удлинительную насадку на заклепочник.
3. Для обеспечения стабильного расстояния между профилями при установке использовать проставки (шаблоны) поставляемые в составе системы.
4. Размер шаблона определяется проектом в зависимости от размера облицовочной плитки.
5. **ВНИМАНИЕ!** Облицовочная плитка устанавливается только после проверки правильности установки горизонтального профиля ПФ-К и составления акта скрытых работ!
6. При хранении профиля ПФ-К на открытой площадке в зимний период необходимо укрывать профиль от внешних осадков для предотвращения образования на нем наледи!
7. При хранении клинкерной плитки на открытой площадке необходимо укрывать упакованные паллеты от внешних осадков для предотвращения разрушения картонной упаковочной тары!

				Этап №1			
Изм.	Лист	№ докум.	Подп.	Дата	Лит.	Масса	Масштаб
						11764,2	1:25
					Лист	Листов	1
					ЗАО Рнсон групп		

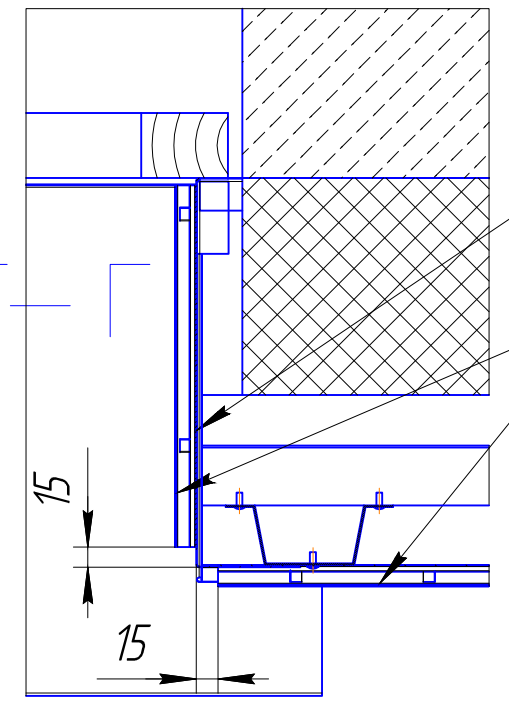
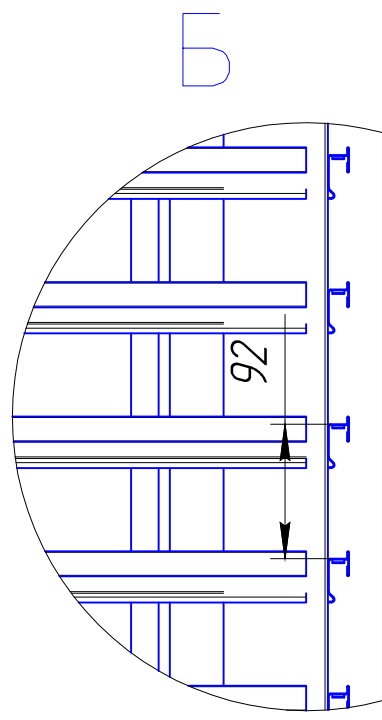
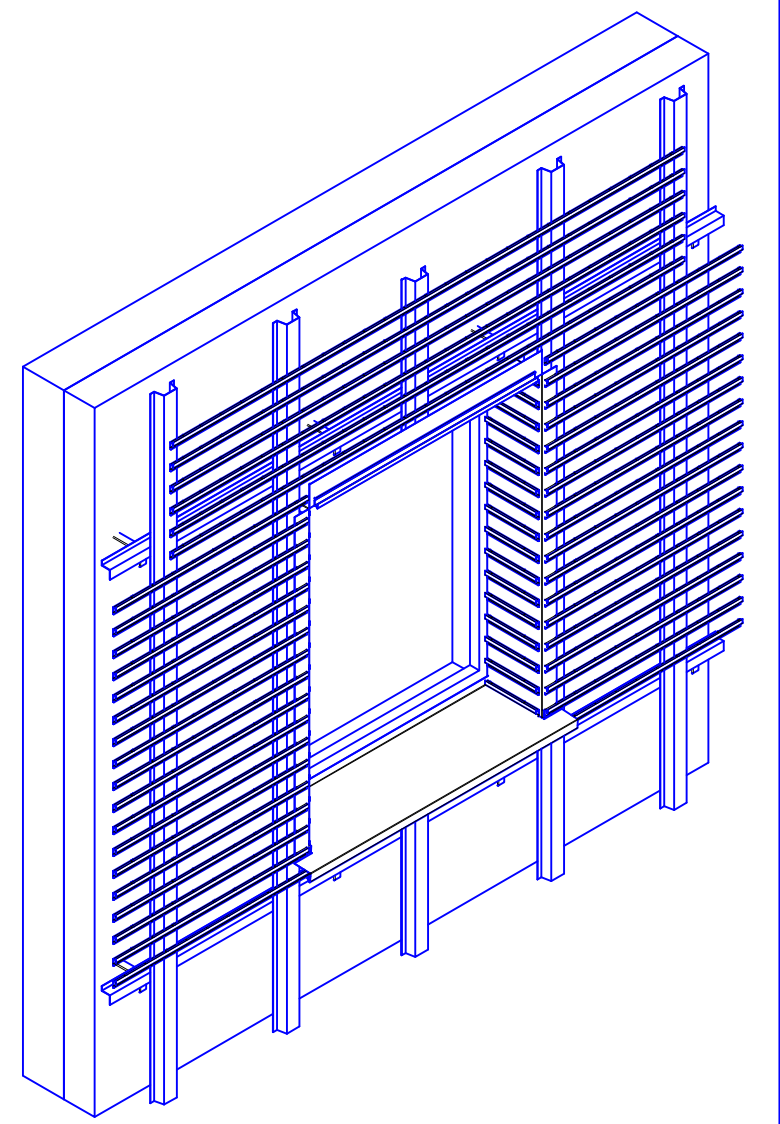
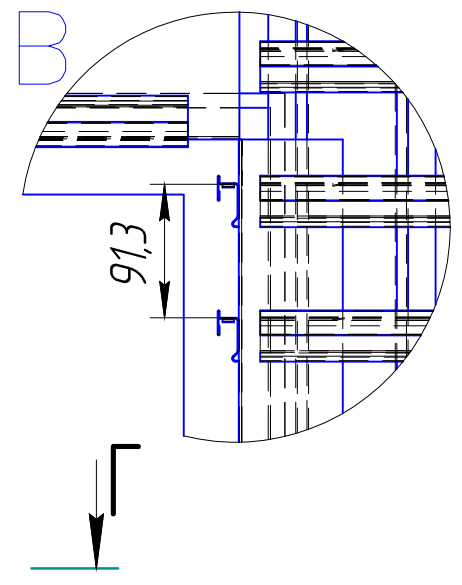
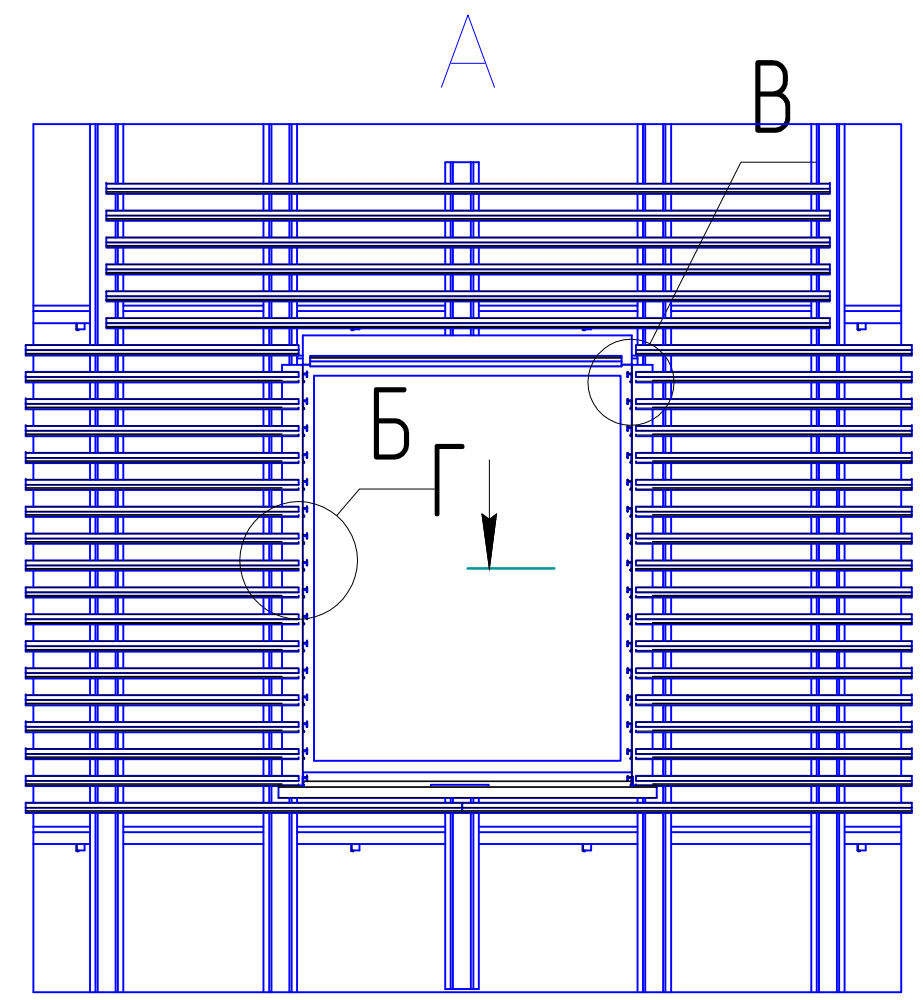
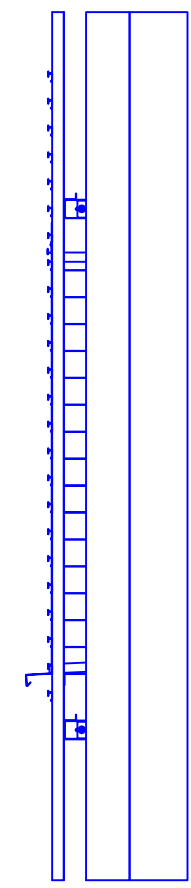
Копировал

Формат А3

Этап №2

Перв. примен.
Справ. №
Подп. и дата
Инв. № дубл.
Взам. инв. №
Подп. и дата
Инв. № подл.

A



Откос противопожарный боковой
Сталь оцинкованная крашенная не менее 0,7мм

ПФ-К

1. Планки ПФ-К на боковых откосах устанавливают как продолжение горизонтальных планок по фасаду.
2. При установке планки ПФ-К не доводят до угла на 15-20мм.

				Этап №2			
Изм.	Лист	№ докум.	Подп.	Дата	Лит.	Масса	Масштаб
						11768	1:1
Разраб.					Лист	Листов	1
Пров.					Установка боковых планок на оконных откосах		
Т.контр.					3АО Ронсон групп		
Н.контр.							
Утв.							

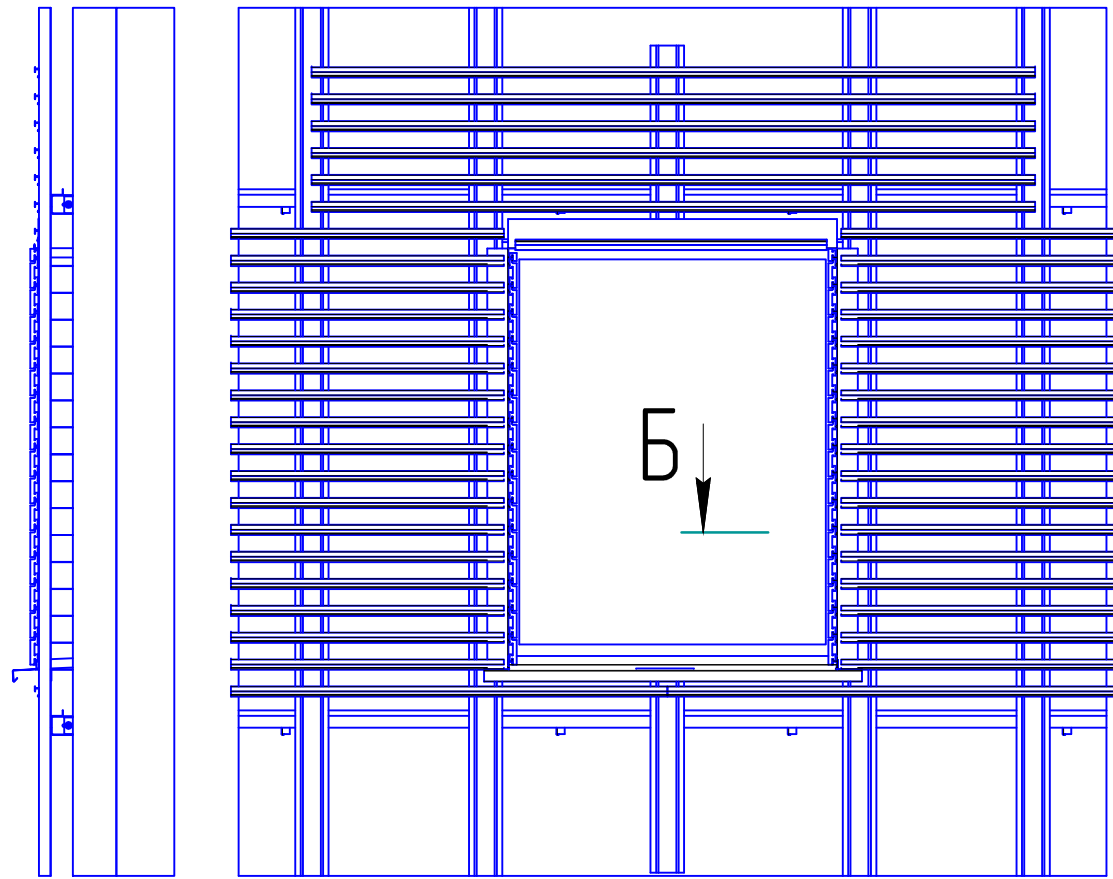
ΣοN UDWE

A

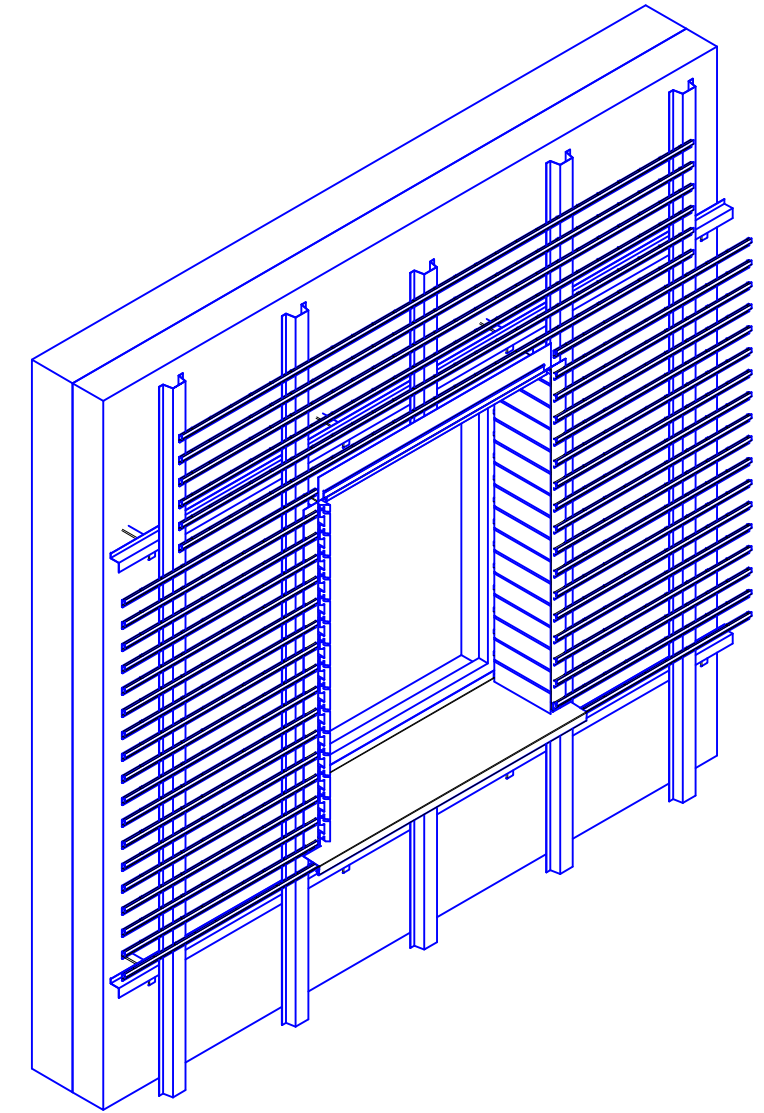
Перв. примен.

Справ. №

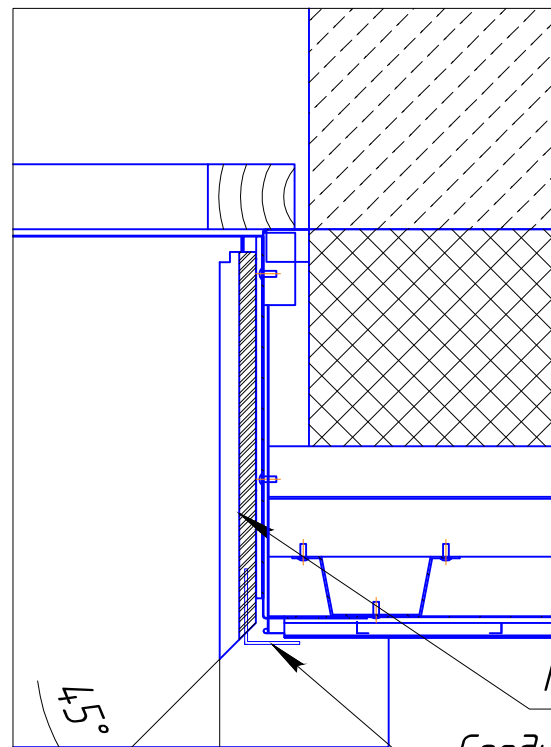
A



B



B-B



Плитка фасадная
Соединительный уголок

1. При установке плиток на боковые откосы плитка с одной стороны зашлифовывается под 45° , с другой стороны отрезается по размеру глубины оконного откоса.
2. Со стороны запила 45° устанавливается соединительный уголок
3. Верхняя доборная плитка подрезается по месту.

Подп. и дата

Инв. № дубл.

Взам. инв. №

Подп. и дата

Инв. № подл.

Этап №3

Изм.	Лист	№ докум.	Подп.	Дата	Установка плиток на боковых откосах	Лит.	Масса	Масштаб
Разраб.							11790,34	1:1
Пров.						Лист	Листов	1
Т.контр.								
Н.контр.								
Утв.								

70N UDWE

Перв. примен.

Справ. №

Подп. и дата

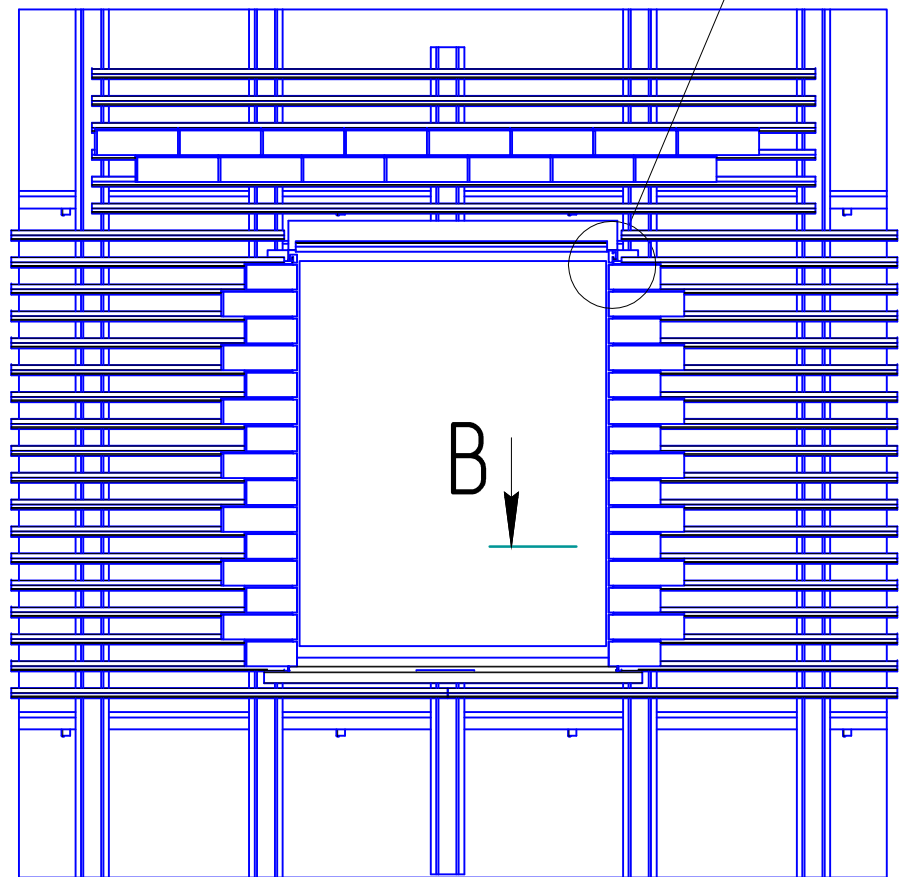
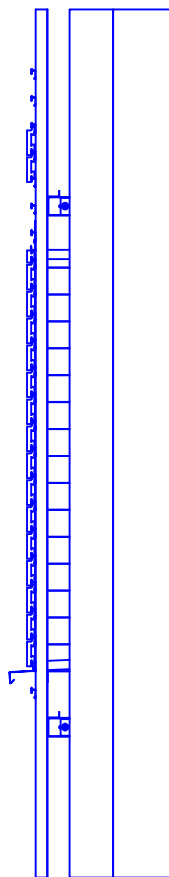
Инв. № дубл.

Взам. инв. №

Подп. и дата

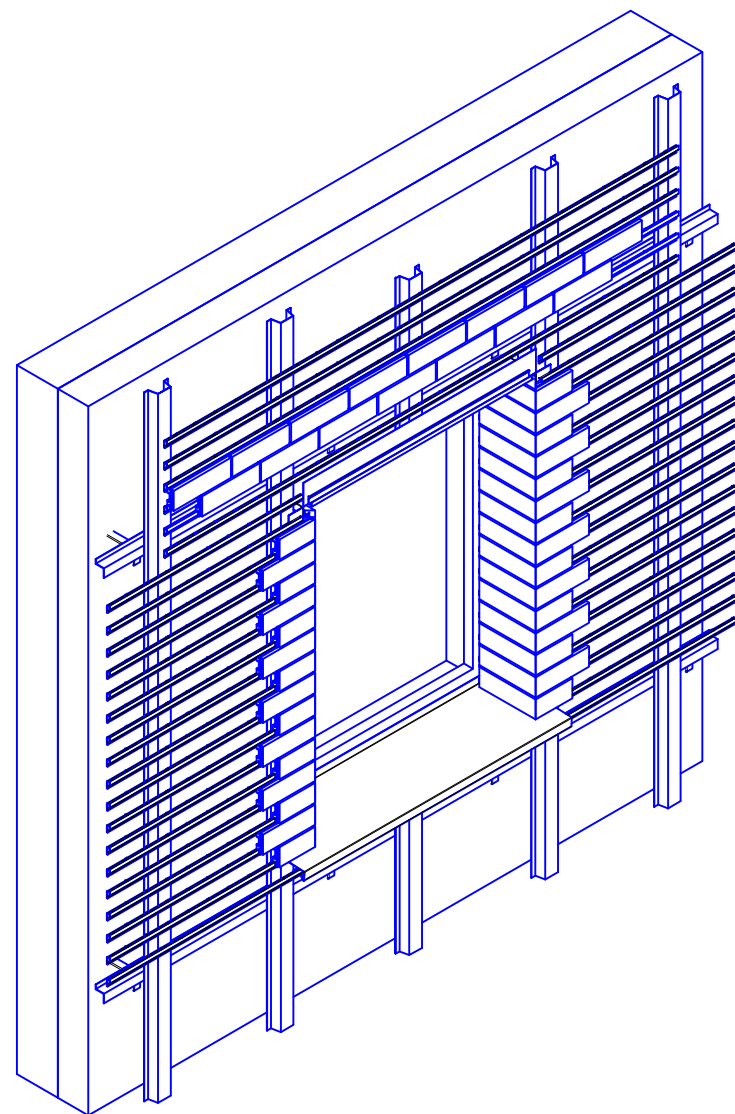
Инв. № подл.

A

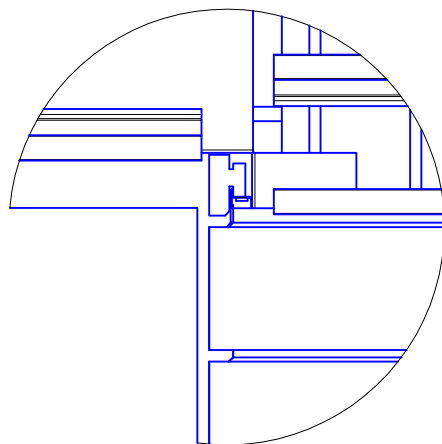
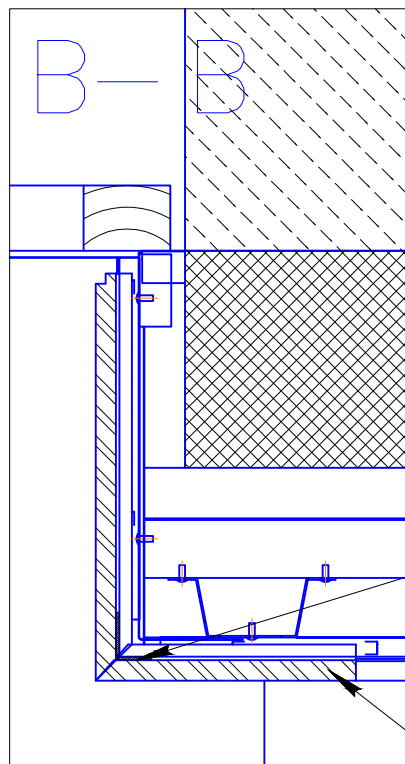


B

B



Б



Уголок соединительный

Плитка клинкерная

1. При установке плитки по лицевой части фасада в угловых зонах плитки соединяются через угловые элементы.
2. В сводовой части над окном оставляют свободную зону на 2-3 кирпича. Это позволяет совмещать дальнейшие работы на плоскости с работами по установке плиток в сводовой части окна.

Этап №4

Изм.	Лист	№ докум.	Подп.	Дата	Лит.	Масса	Масштаб
		Барышев				11818,68	1:25
Разраб.					Лист	Листов	1
Пров.					ЗАО Ронсон групп		
Т.контр.					Копировал		
Н.контр.					Формат А3		
Утв.							

Установка плиток по лицевой части фасада

Копировал

Формат А3

СОН ИДШЕ

Перв. примен.

Справ. №

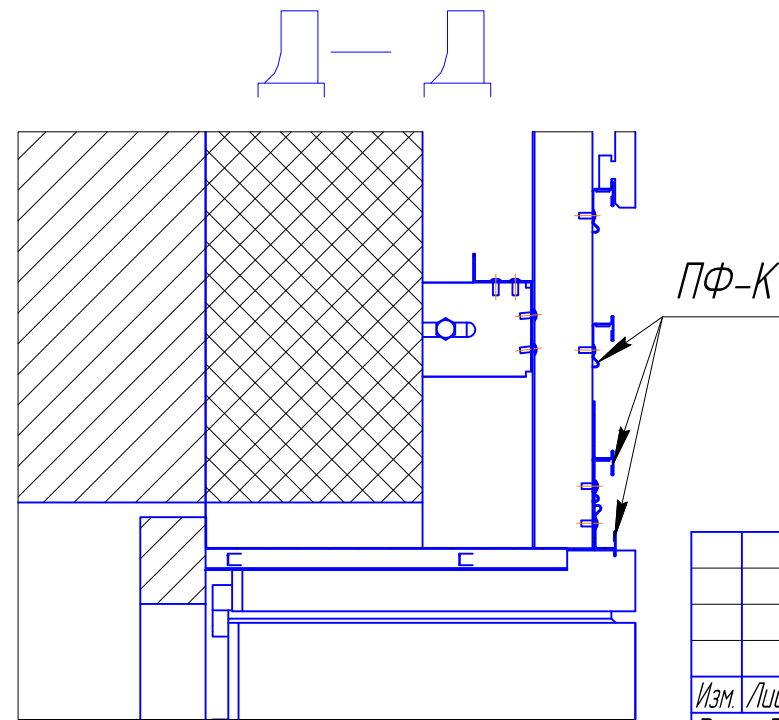
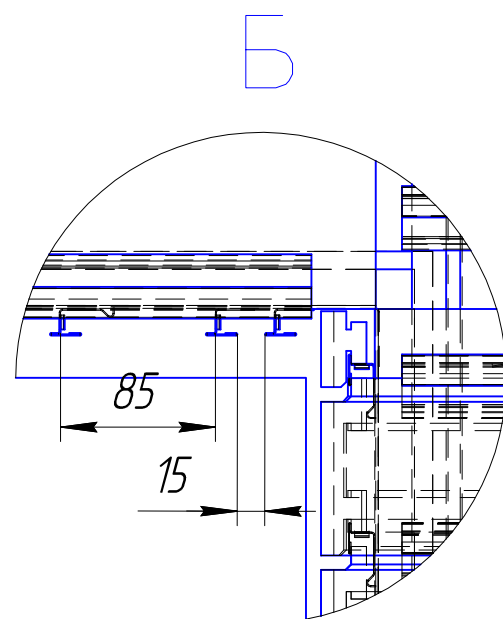
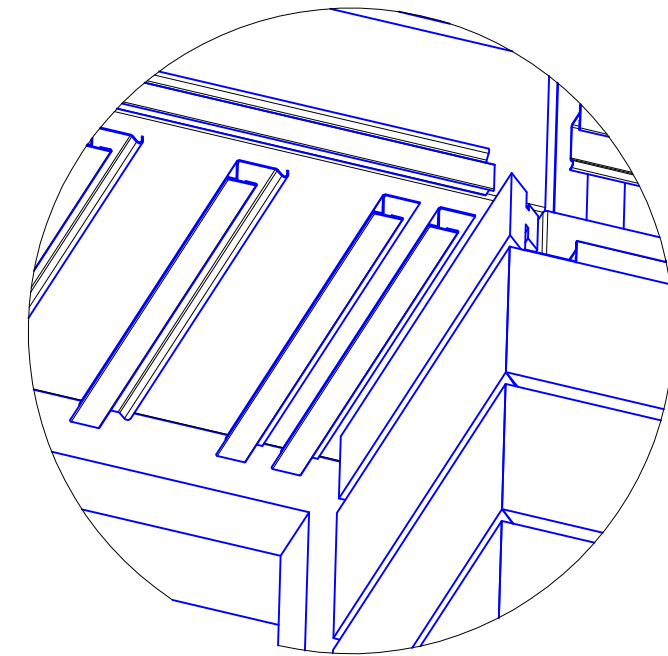
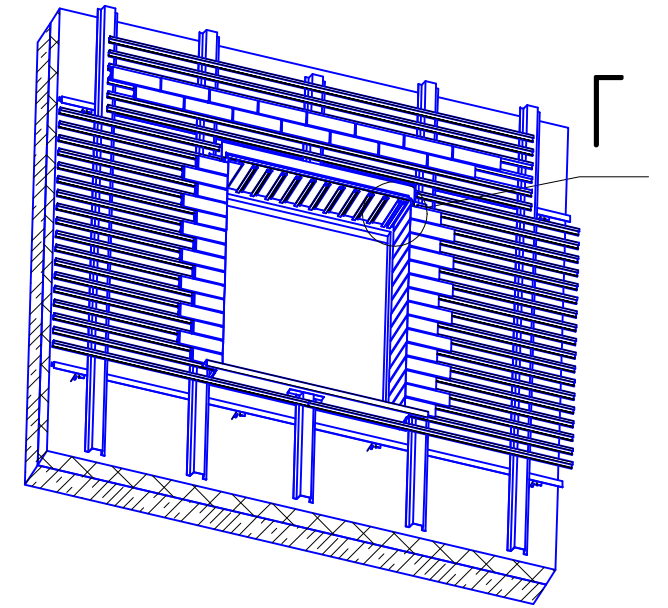
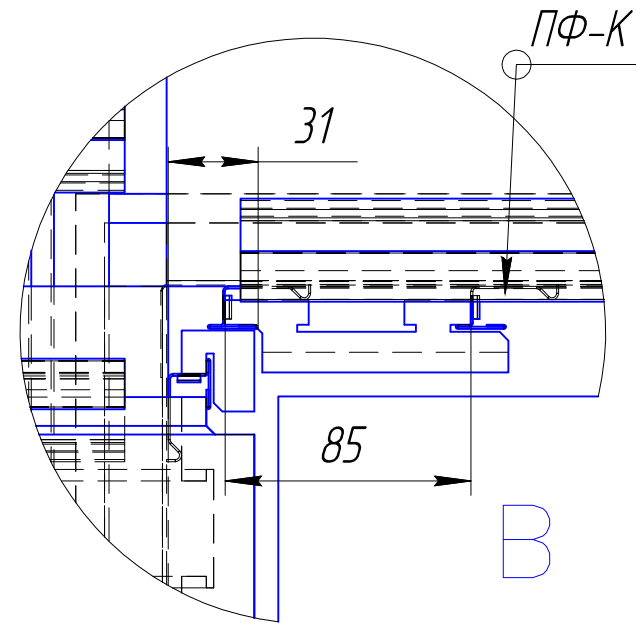
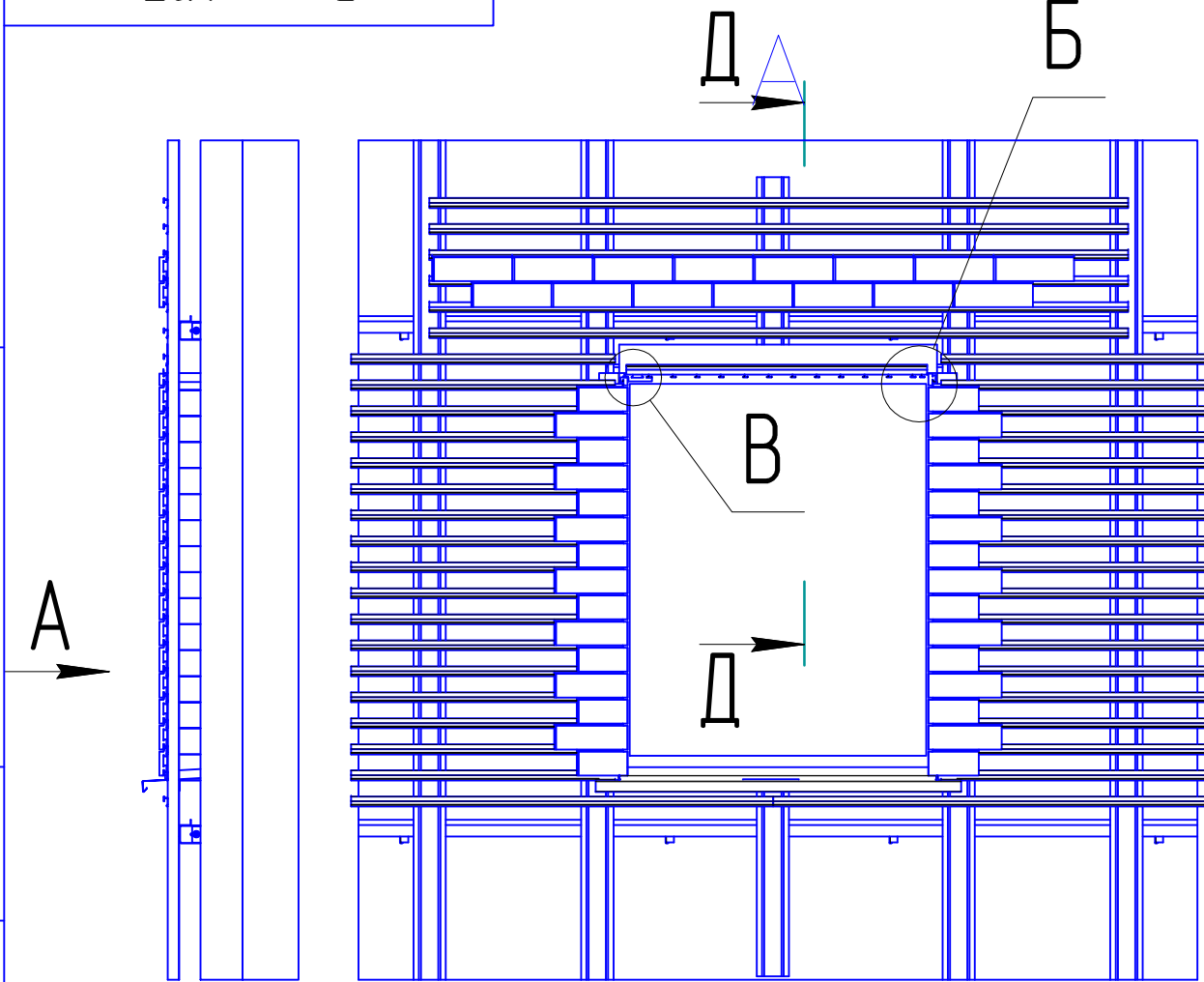
Подп. и дата

Инв. № дубл.

Взам. инв. №

Подп. и дата

Инв. № подл.



1. В сводовой части окна планки ставят с шагом 85мм.
2. Над оконным проемом ставится профиль ПФ-К перевернутый.

				Этап №5				
Изм.	Лист	№ докум.	Подп.	Дата	Установка планок в сводовой части окна	Лит.	Масса	Масштаб
							11820,88	1:25
Разраб.						Лист	Листов	1
Пров.						ЗАО Ронсон групп		
Т.контр.								
Н.контр.								
Утв.								

90°N и DШЕ

Перв. примен.

Справ. №

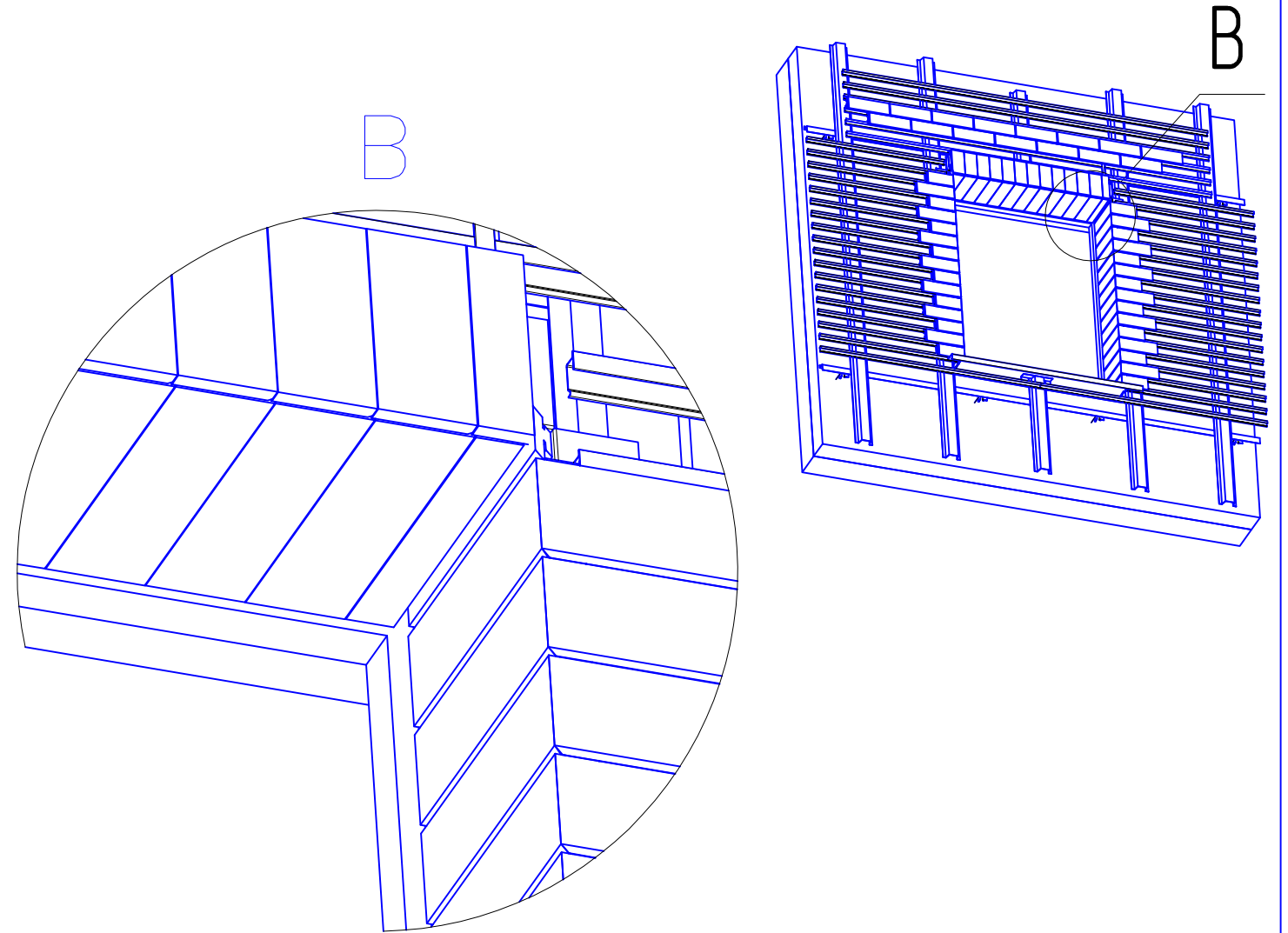
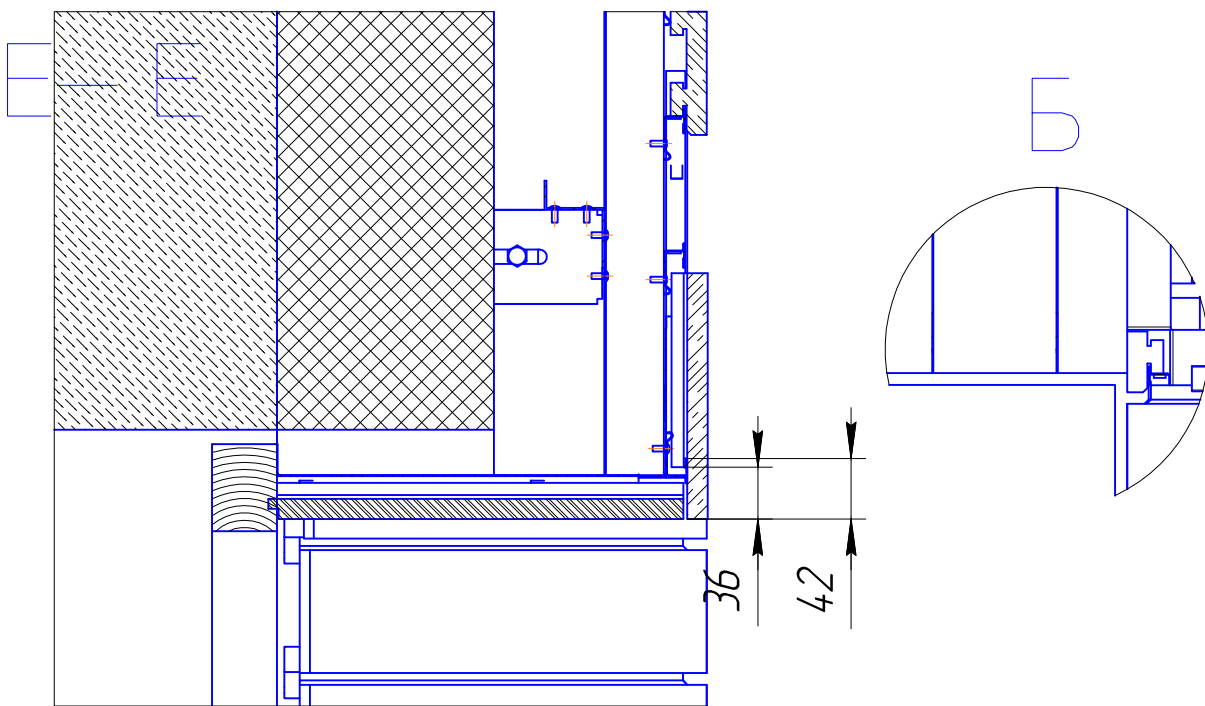
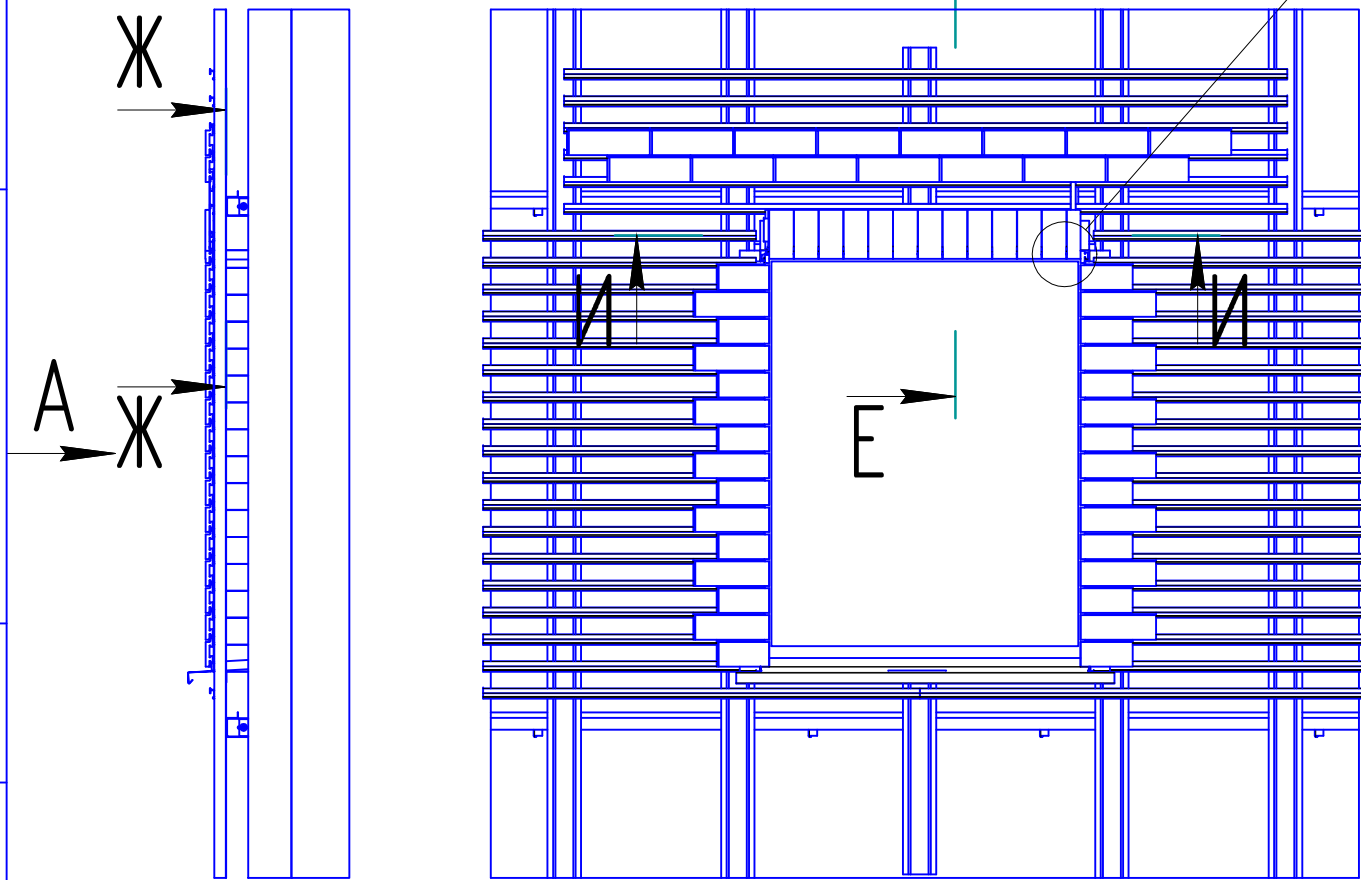
Подп. и дата

Инв. № дубл.

Взам. инв. №

Подп. и дата

Инв. № подл.

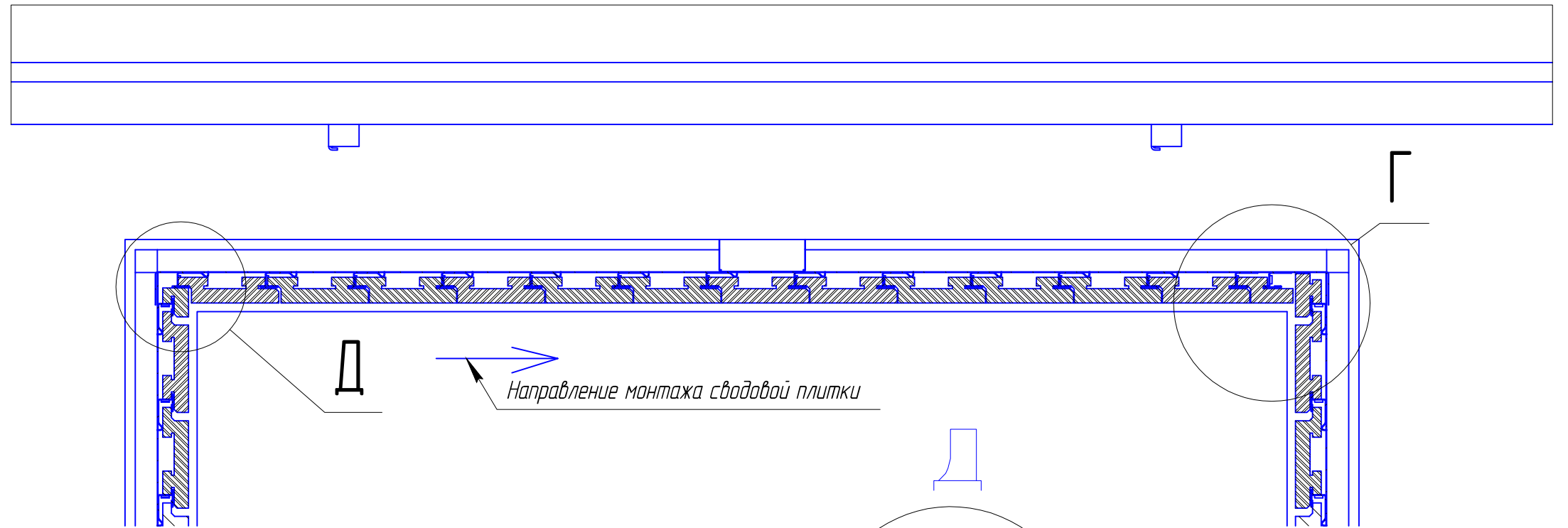


1. При установке плиток сводовой части крайние плитки подрезаются согласно рисунка..
2. Над сводовой частью плитки устанавливаются с одновременной доковой фиксацией их профилем ПФ-К.

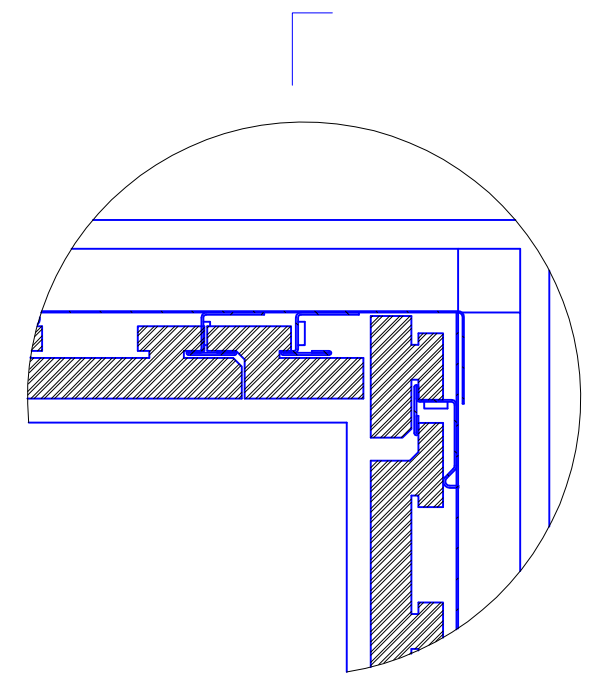
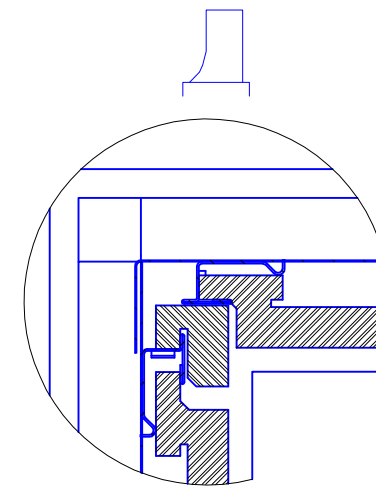
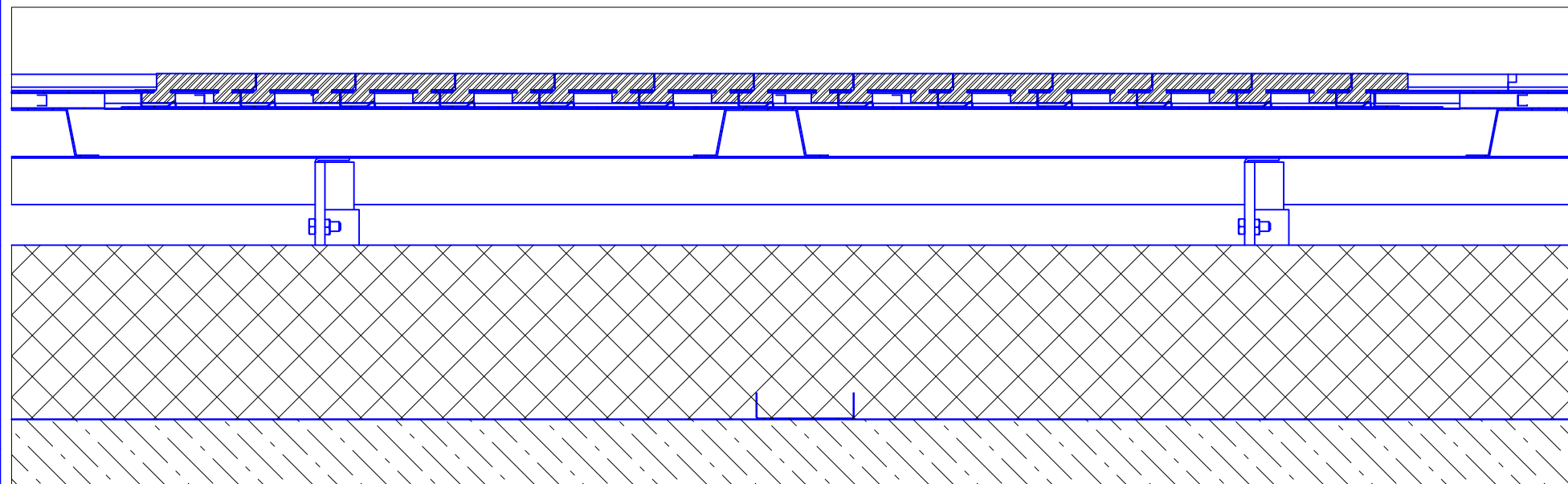
					Этап №6			
Изм.	Лист	№ докум.	Подп.	Дата	Установка сводовых плиток	Лит.	Масса	Масштаб
Разраб.							11835,67	1:25
Проб.						Лист 1	Листов 2	
Т.контр.						ЗАО Ронсон групп		
Н.контр.						Формат А3		
Утв.						Копировал		

90N ИДШЕ

Ж-Ж (Расположение плиток в сводовой части)



И-И (Расположение плиток над сводовой частью окна)



Подп. и дата

Инд. № дубл.

Взам. инв. №

Подп. и дата

Инд. № подл.

Изм.	Лист	№ докум.	Подп.	Дата

Этап №6

Копировал

Формат А3

Лист
2

№ 011000000

Перв. примен.

Справ. №

Подп. и дата

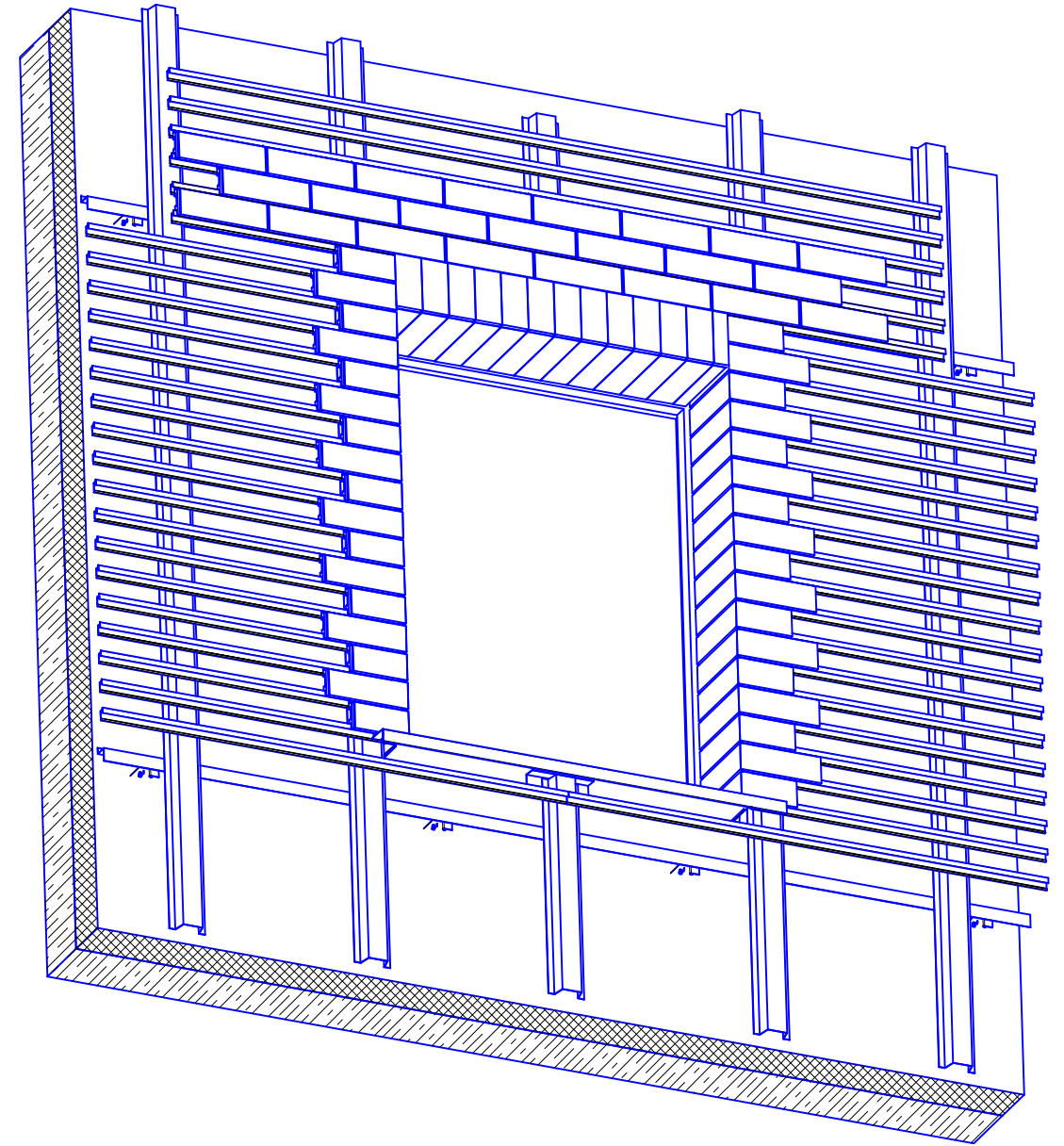
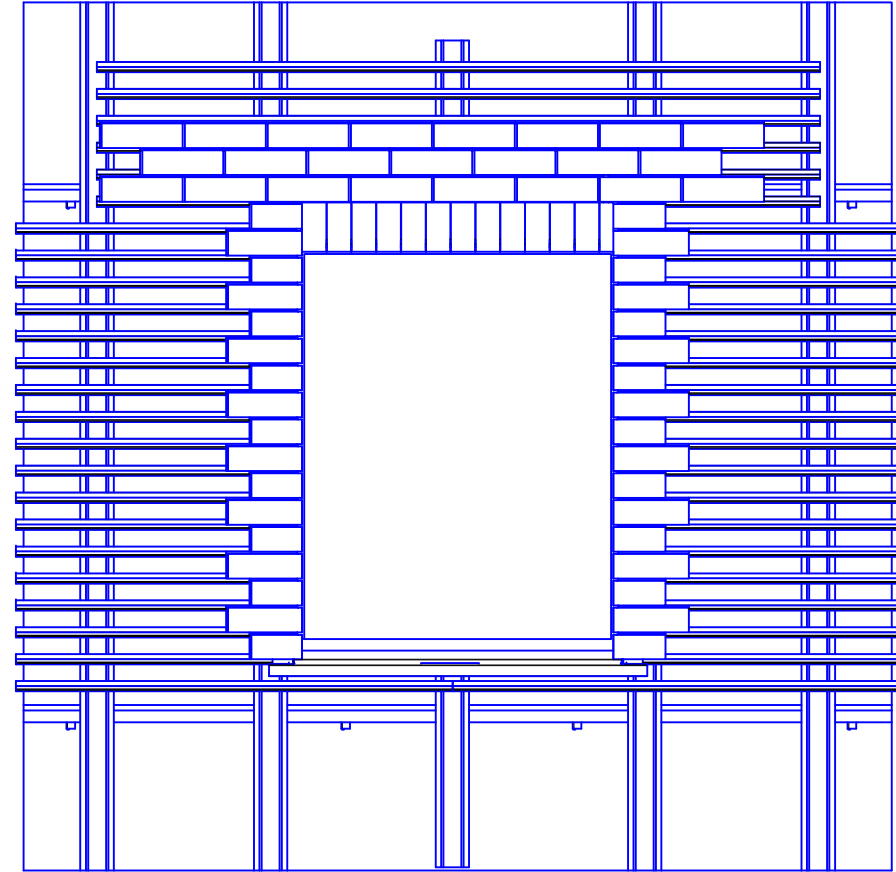
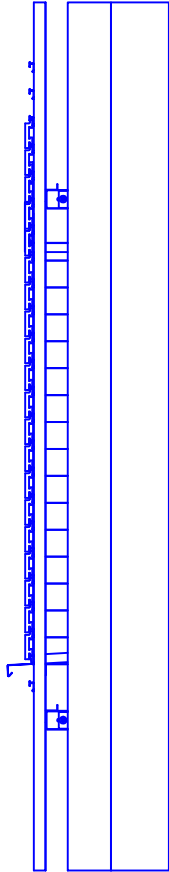
Инв. № дубл.

Взам. инв. №

Подп. и дата

Инв. № подл.

A



					Этап № 7			
Изм.	Лист	№ докум.	Подп.	Дата	Замыкание плиток по лицевой плоскости фасада	Лит.	Масса	Масштаб
Разраб.							11844,1	1:25
Проб.						Лист	Листов	1
Т.контр.					ЗАО Ронсон групп			
Н.контр.								
Утв.								